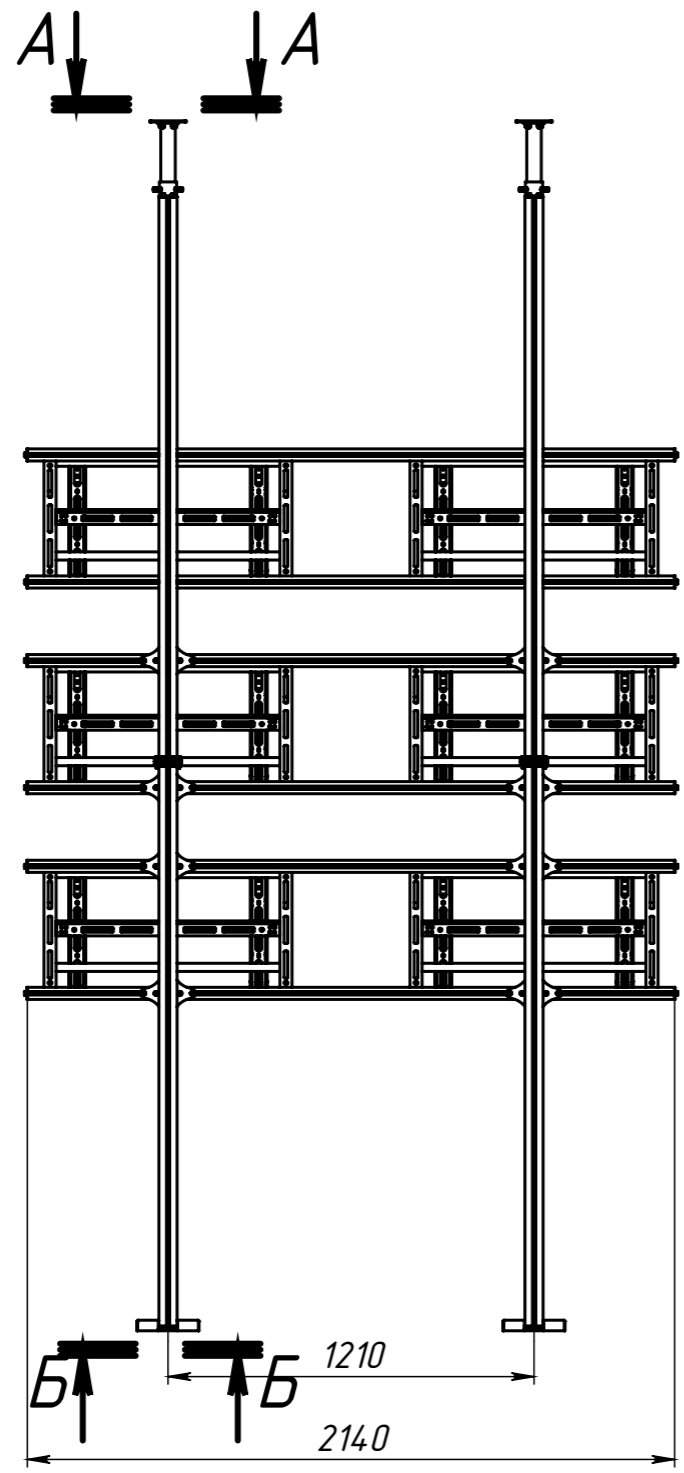
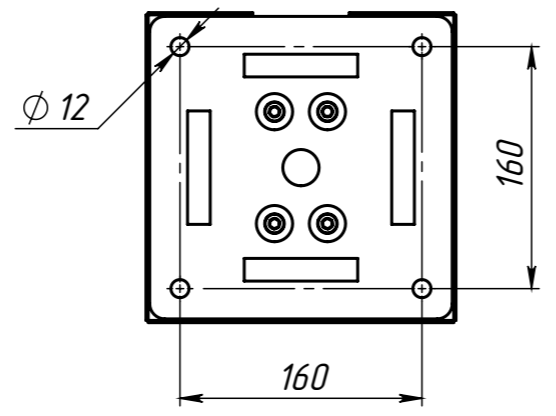
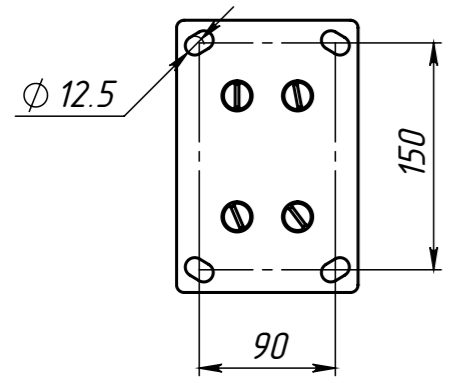
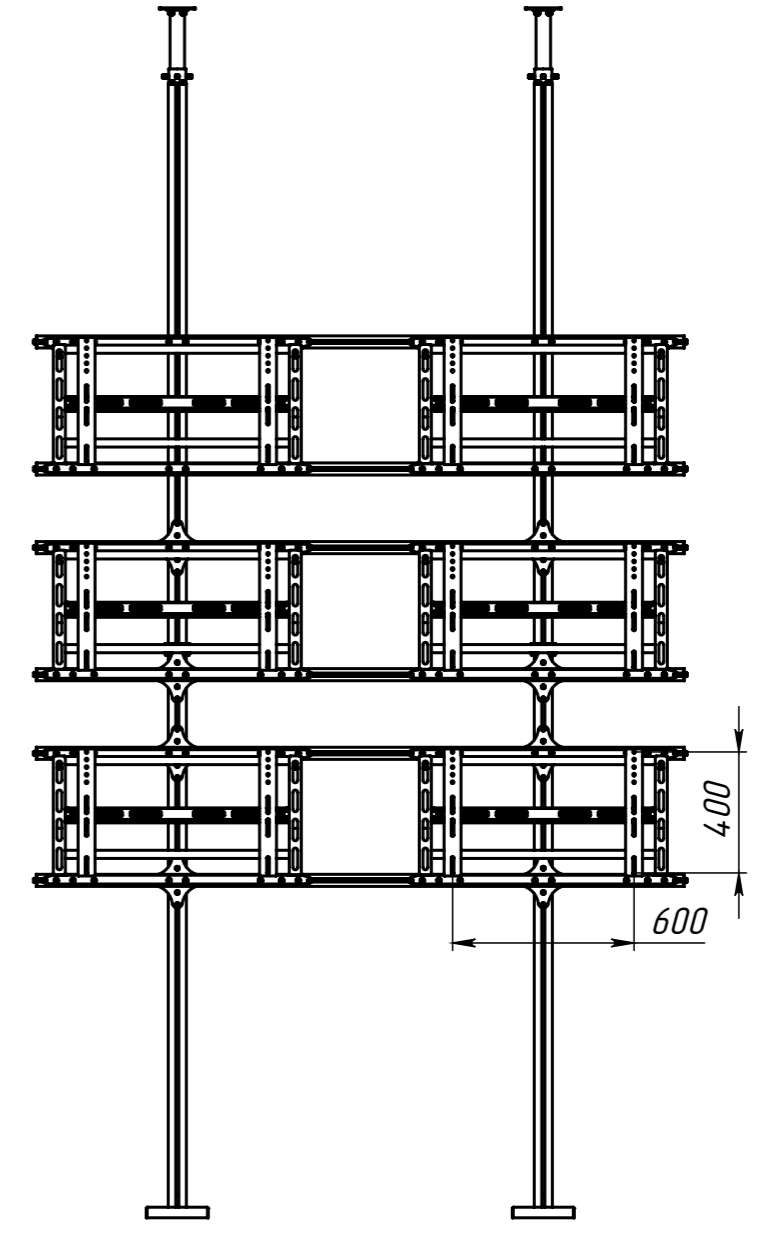
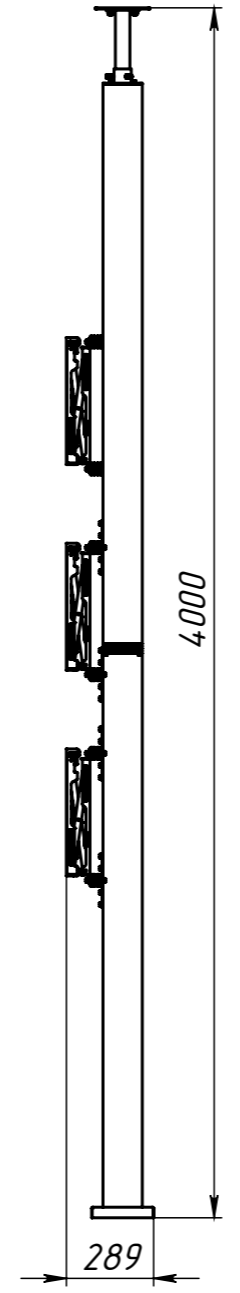


|              |              |              |              |              |          |
|--------------|--------------|--------------|--------------|--------------|----------|
| Инв. № подл. | Подп. и дата | Взам. инв. № | Инв. № дубл. | Подп. и дата | Справ. № |
|--------------|--------------|--------------|--------------|--------------|----------|



A-A (1 : 5)

Б-Б (1 : 5)



|      |      |          |       |      |
|------|------|----------|-------|------|
| Изм. | Лист | № докум. | Подп. | Дата |
|      |      |          |       |      |
|      |      |          |       |      |
|      |      |          |       |      |
|      |      |          |       |      |

Каркас распорный для видеостены 2x3, полного выдвигения Push-out.

|      |        |         |
|------|--------|---------|
| Лит. | Масса  | Масштаб |
|      |        |         |
| Лист | Листов |         |