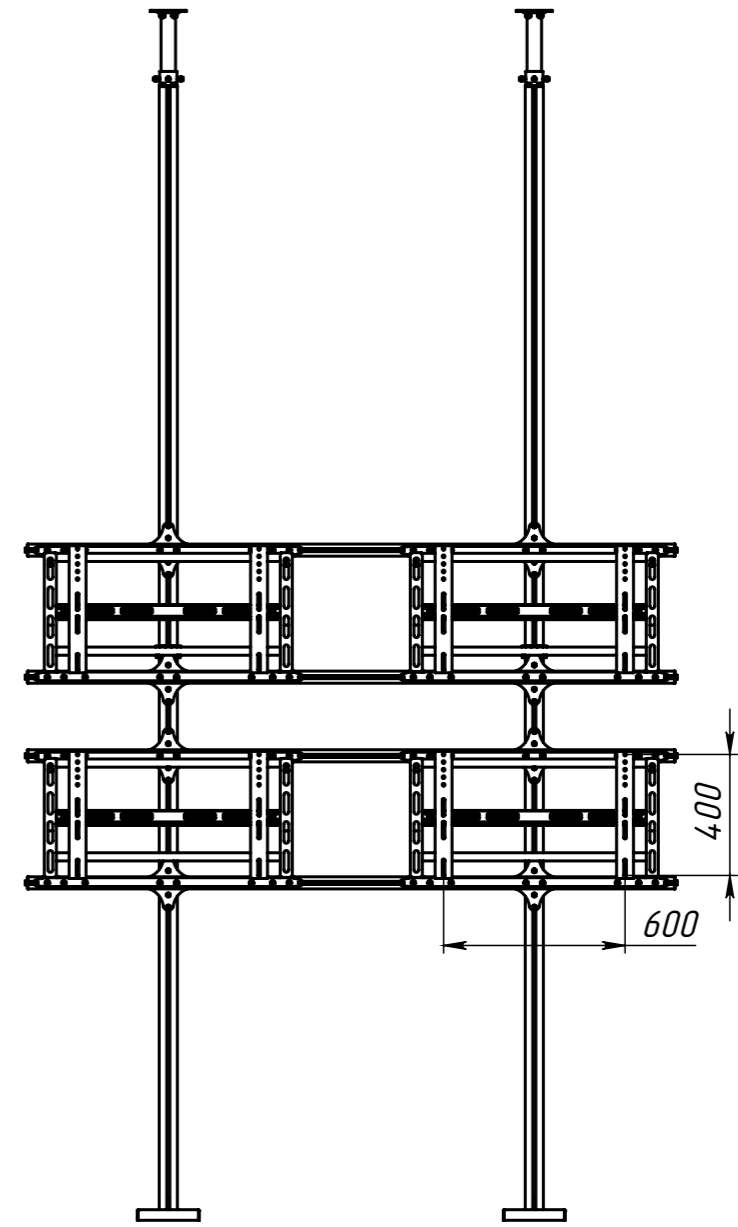
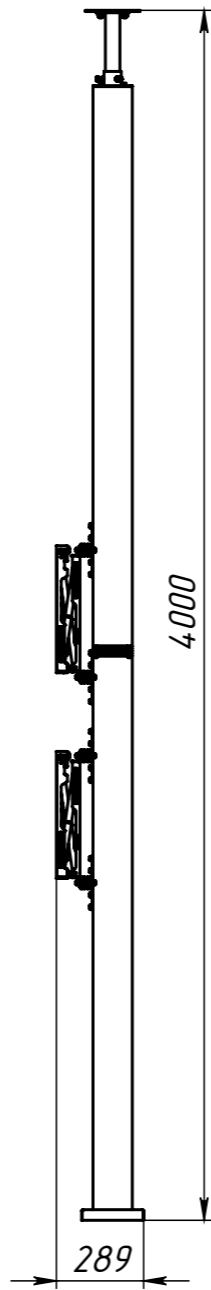
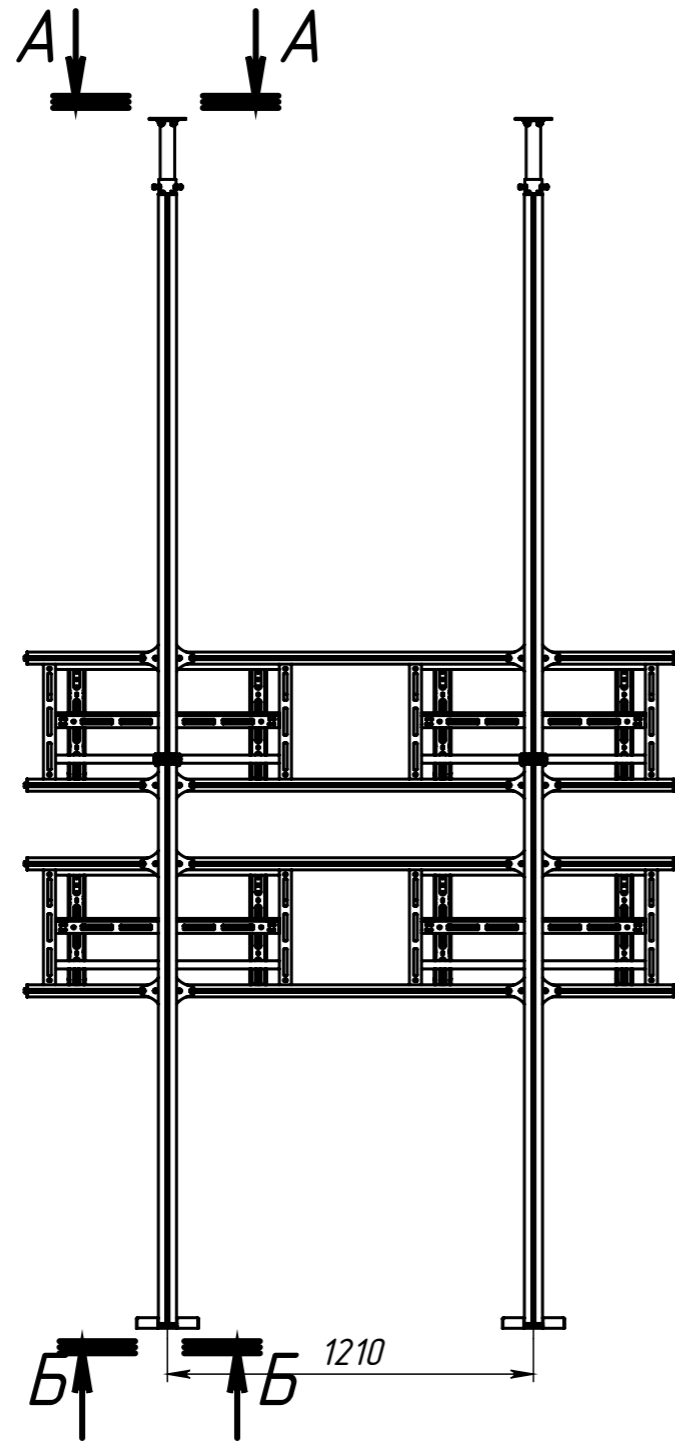
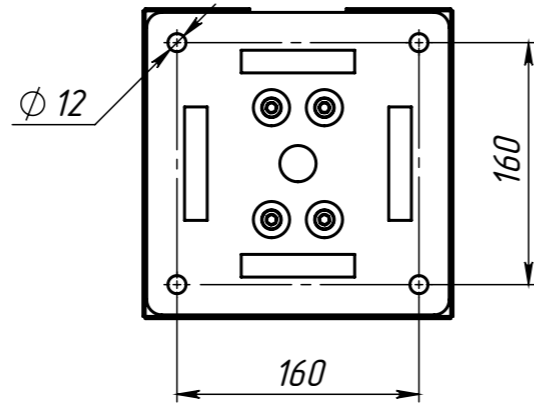
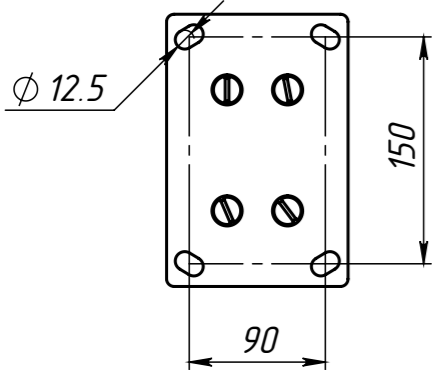


Справ. №	
Подп. и дата	
Инв. № дудл.	
Взам. инв. №	
Подп. и дата	
Инв. № подл.	



A-A (1 : 5)

Б-Б (1 : 5)



Изм.	Лист	№ докум.	Подп.	Дата

Каркас распорный для видеостены 2x2, полного выдвижения Push-out.

Лит.	Масса	Масштаб
Лист	Листов	