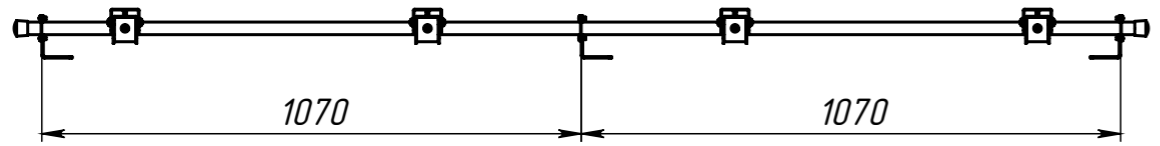
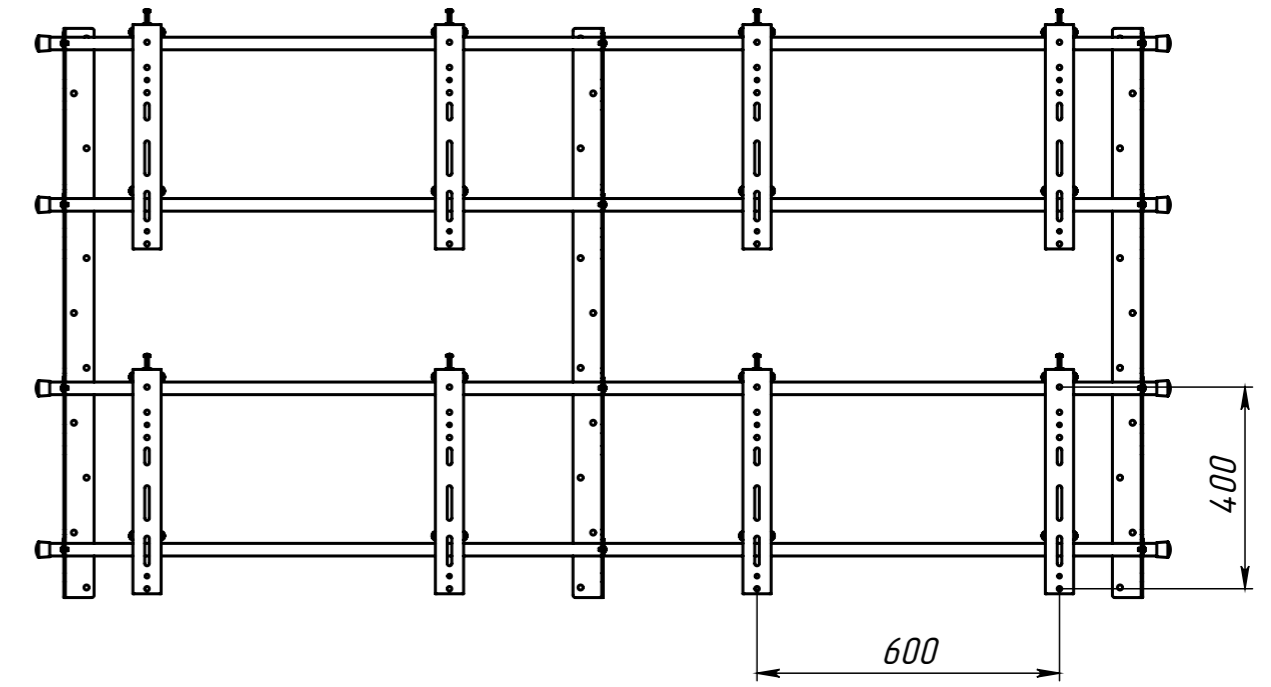
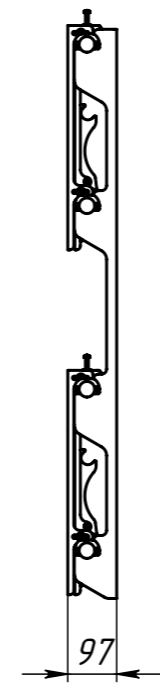
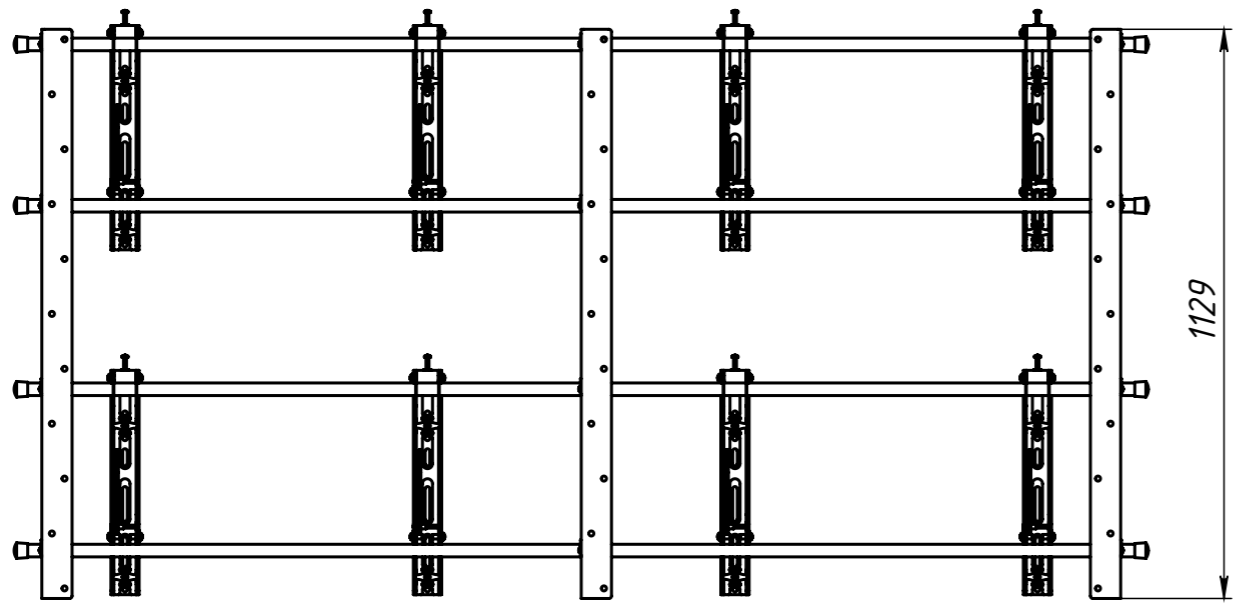


Справ. №



Инд. № подл.	Подп. и дата
Взам. инв. №	Инд. № дубл.
Подп. и дата	Подп. и дата

Изм.	Лист	№ докум.	Подп.	Дата	Каркас настенный для видеостены 2x2, откидной.	Лит.	Масса	Масштаб
						Лист 1	Листов 1	