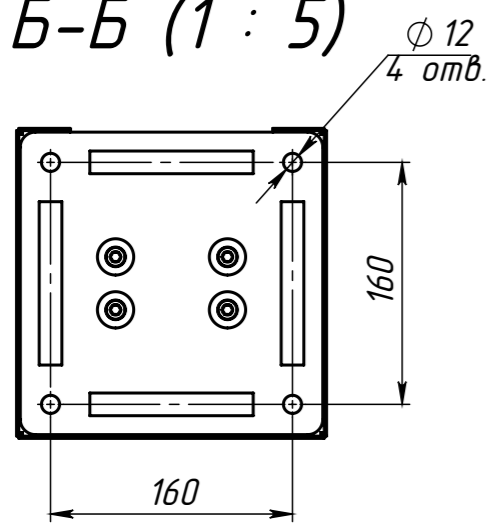
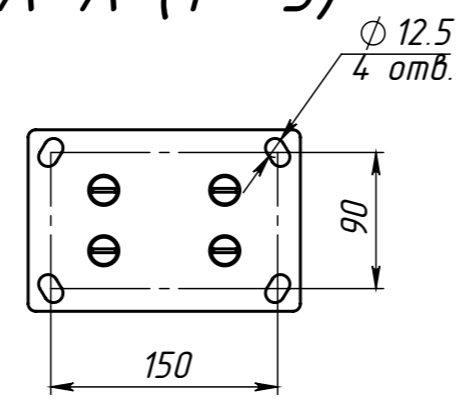


Б-Б (1 : 5)



А-А (1 : 5)



Справ. №
Подп. и дата
Инв. № дубл.
Взам. инв. №
Подп. и дата
Инв. № подл.

Изм.	Лист	№ докум.	Подп.	Дата

Каркас распорный для видеостены 3x4, откидной.

Лит.	Масса	Масштаб
Лист 1	Листов 1	