

Справ. №

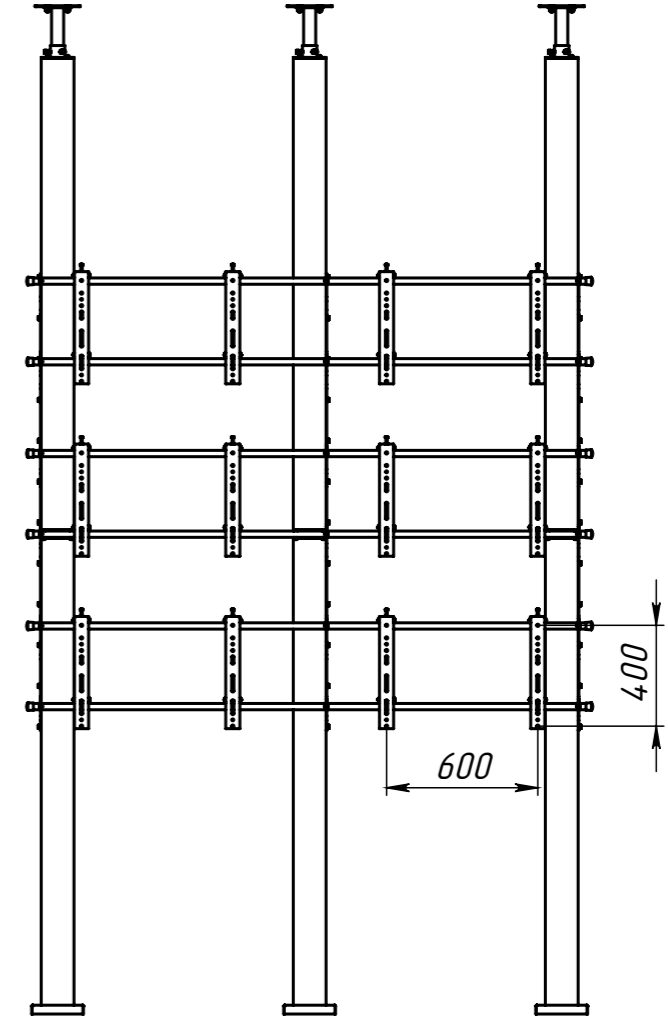
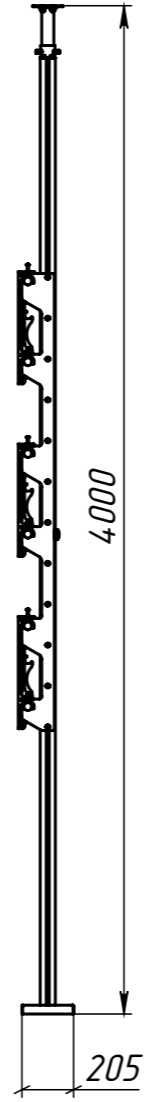
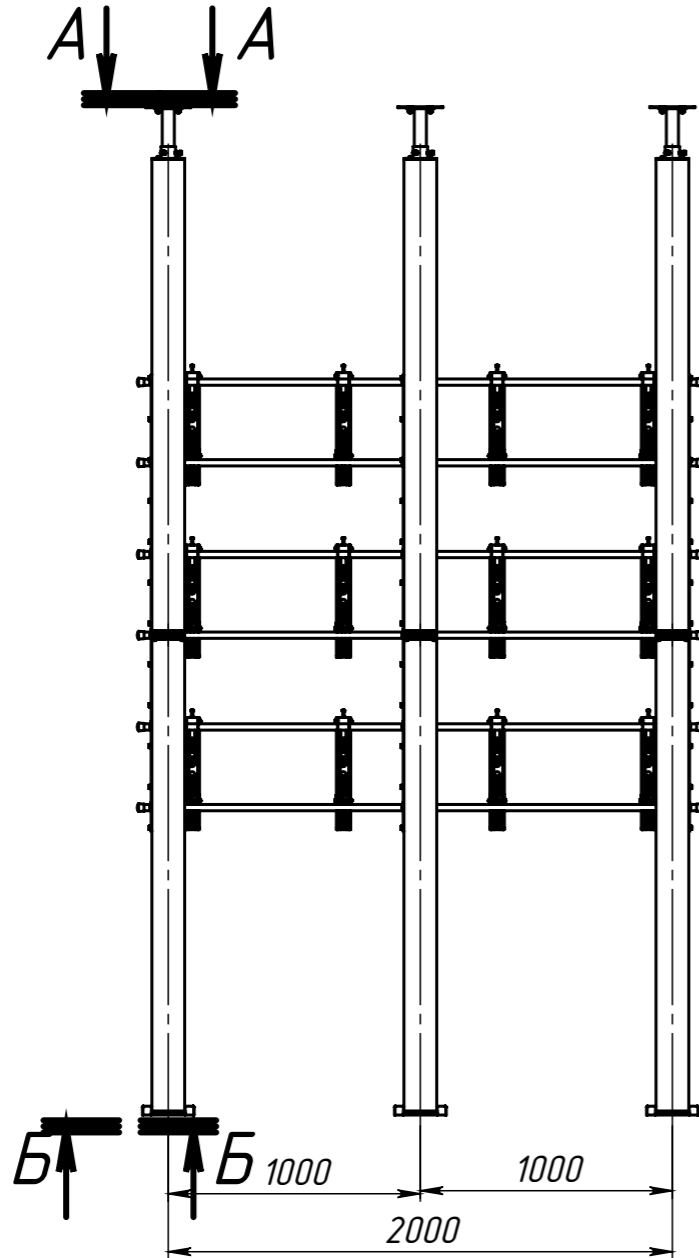
Подп. и дата

Инв. № дудл.

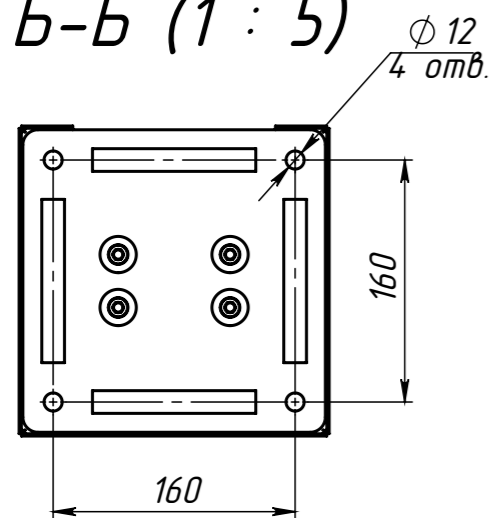
Взам. инв. №

Подп. и дата

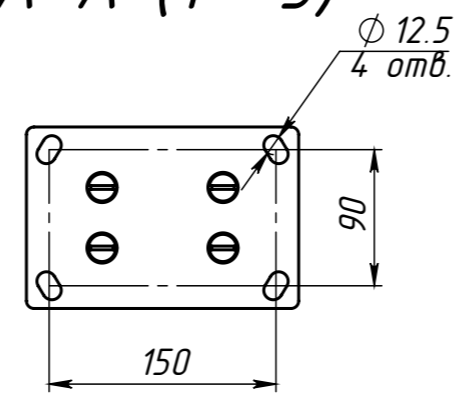
Инв. № подл.



Б-Б (1 : 5)



А-А (1 : 5)



Изм.	Лист	№ докум.	Подп.	Дата

Каркас распорный для видеостены 2х3, откидной.

Лит.	Масса	Масштаб
Лист 1	Листов 1	