

Перв. примен.

Справ. №

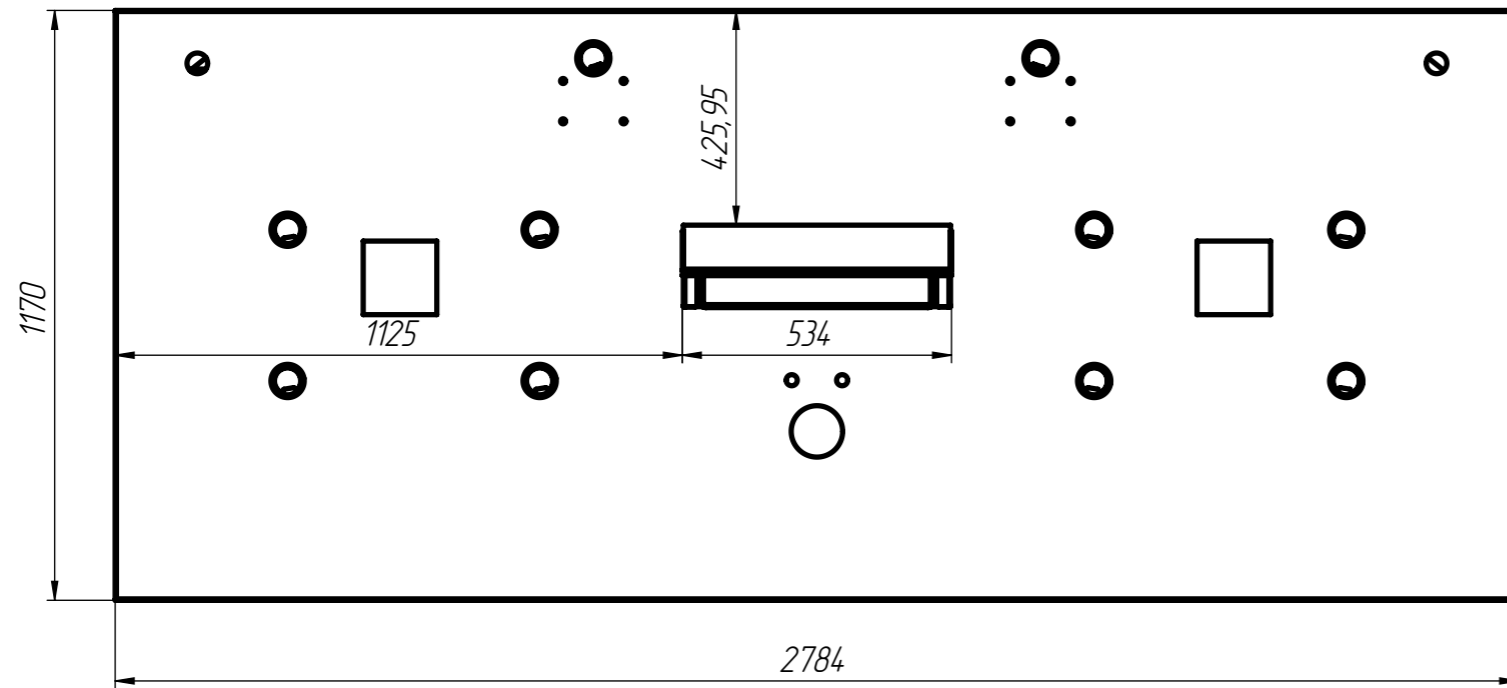
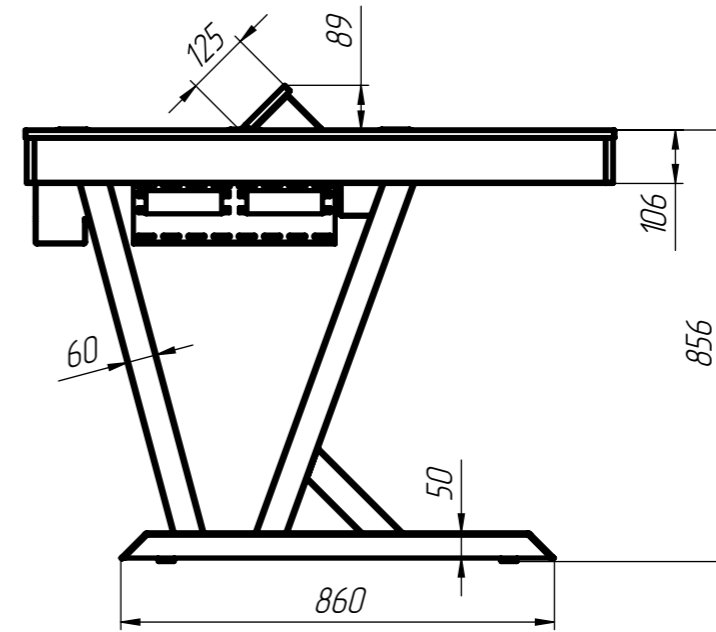
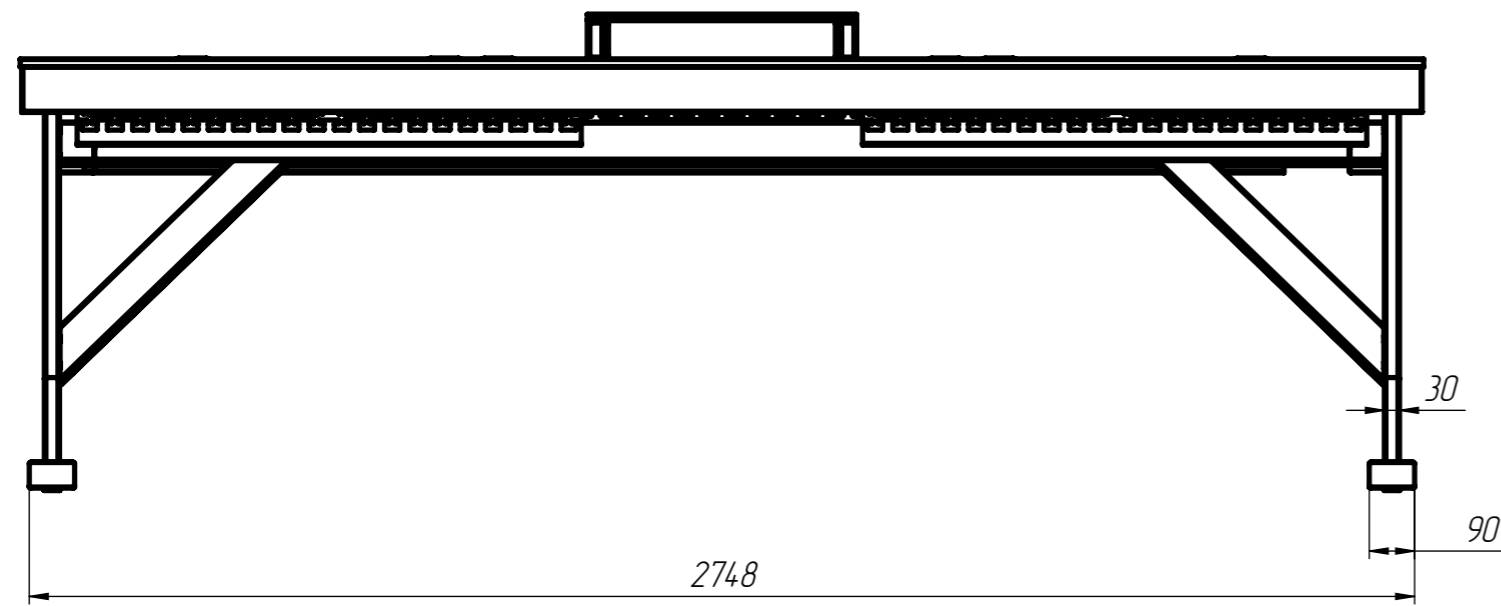
Подп. и дата

Инв. № дубл.

Взам. инв. №

Подп. и дата

Инв. № подл.



Размеры для справок.

					№		
					Стол оператора		
Изм./Лист	№ докум.	Подп.	Дата		Лит.	Масса	Масштаб
Разраб.							
Пров.							
Т. контр.					Лист 1	Листов 1	
Н. контр.							
Утв.							

Перв. примен.

Справ. №

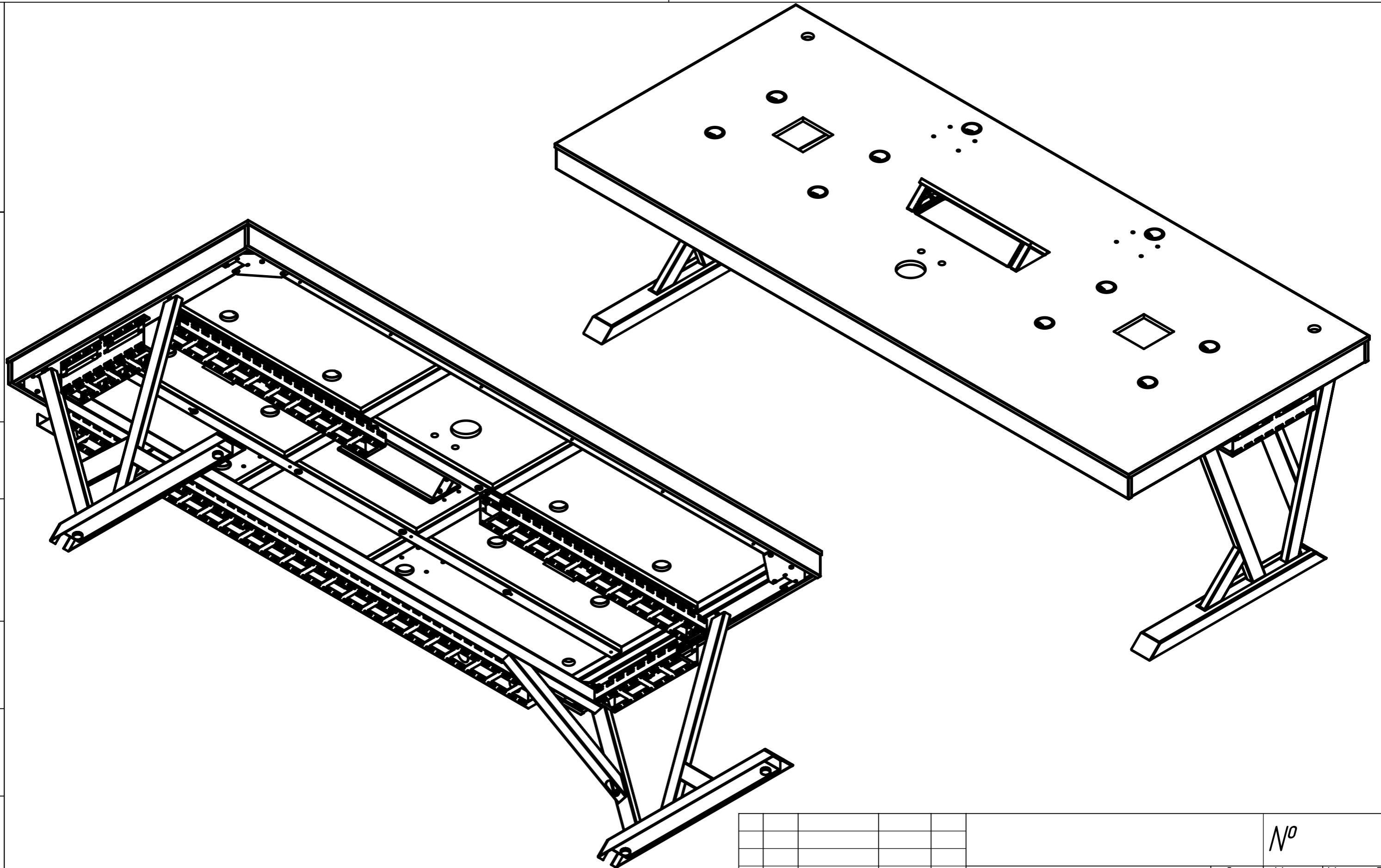
Подп. и дата

Инв. № дубл.

Взам. инв. №

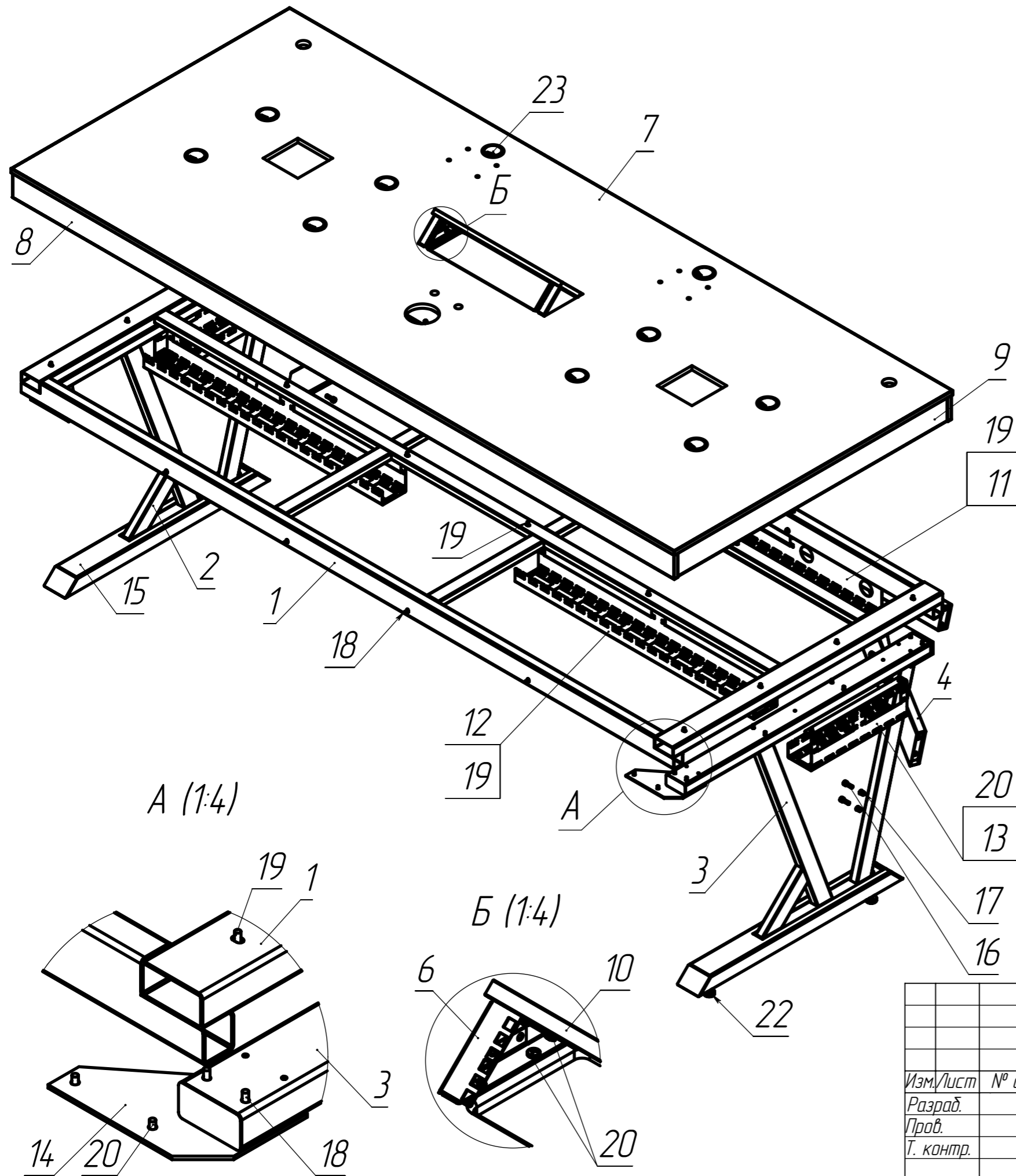
Подп. и дата

Инв. № подл.



					№		
					Стол оператора		
Изм./Лист	№ докум.	Подп.	Дата	Лит.	Масса	Масштаб	
Разраб.							
Пров.							
Т. контр.							
				Лист 1	Листов 1		
Н. контр.							
Утв.							

Перв. примен.
 Справ. №
 Подп. и дата
 Инв. № докл.
 Инв. № инв. №
 Подп. и дата
 Инв. № подл.



Поз.	Обозначение	Наименование	Кол.
1	36903.10.000 СБ	Рама	1
2	36903.20.000 СБ	Нога левая	1
3	36903.20.000-01 СБ	Нога правая	1
4	36903.30.000 СБ	Сборка перемычки и угосин	1
5	36903.40.000-01 СБ	Уголок-зеркало	1
6	36903.40.000 СБ	Уголок	1
7	36903.00.001	Столешница	1
8	36903.00.002	Торец 2774 x 88	2
9	36903.00.003	Торец 1132 x 88	2
10	36903.00.004	Крышка 530 x 124	1
11	36903.00.005	КК 2230	1
12	36903.00.006	КК 1000	2
13	36903.00.006-01	КК 400	2
14	36903.00.007	Косынка	4
15	36903.00.008	Накладка	2
16		Винт М8х25 DIN 912	8
17		Пресс-гайка М8 потай	8
18		Винт М6 x 50 DIN 7985	24
19		Винт М6 x 12 DIN 7985	18
20		Винт М6 x 12 DIN 7985	38
21		Гайка приварная М10	4
22		Опора М10х30	4
23		Заглушка 60	10

				№		
				Лит.	Масса	Масштаб
Изм./лист	№ докум.	Подп.	Дата			
Разраб.						
Пров.						
Т. контр.						
Н. контр.						
Утв.						
				Лист 1	Листов 1	