

Перв. примен.

Справ. №

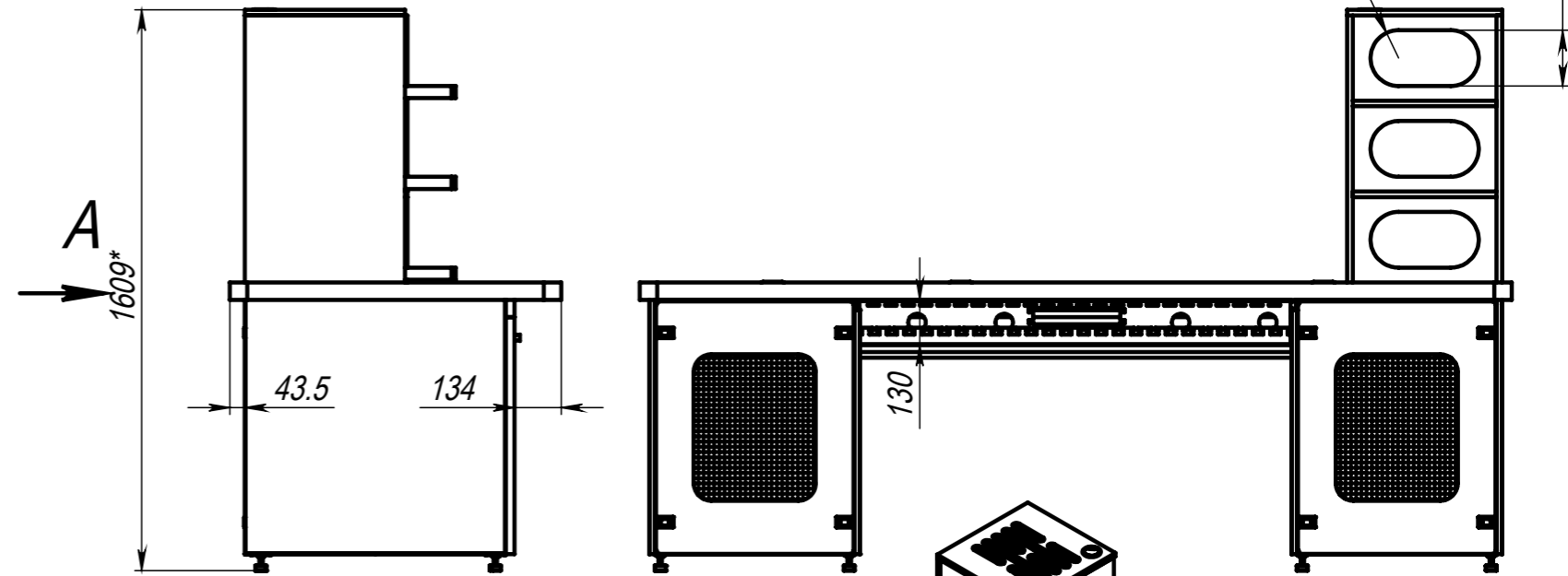
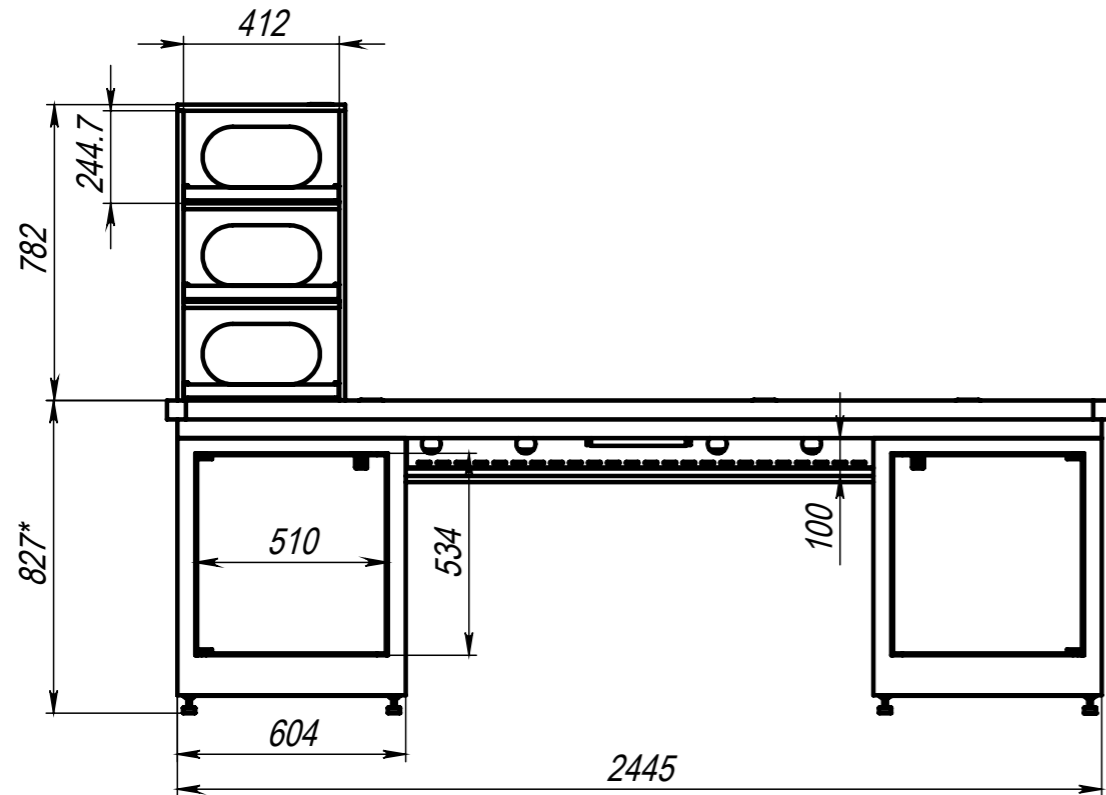
Подп. и дата

Изн. № дубл.

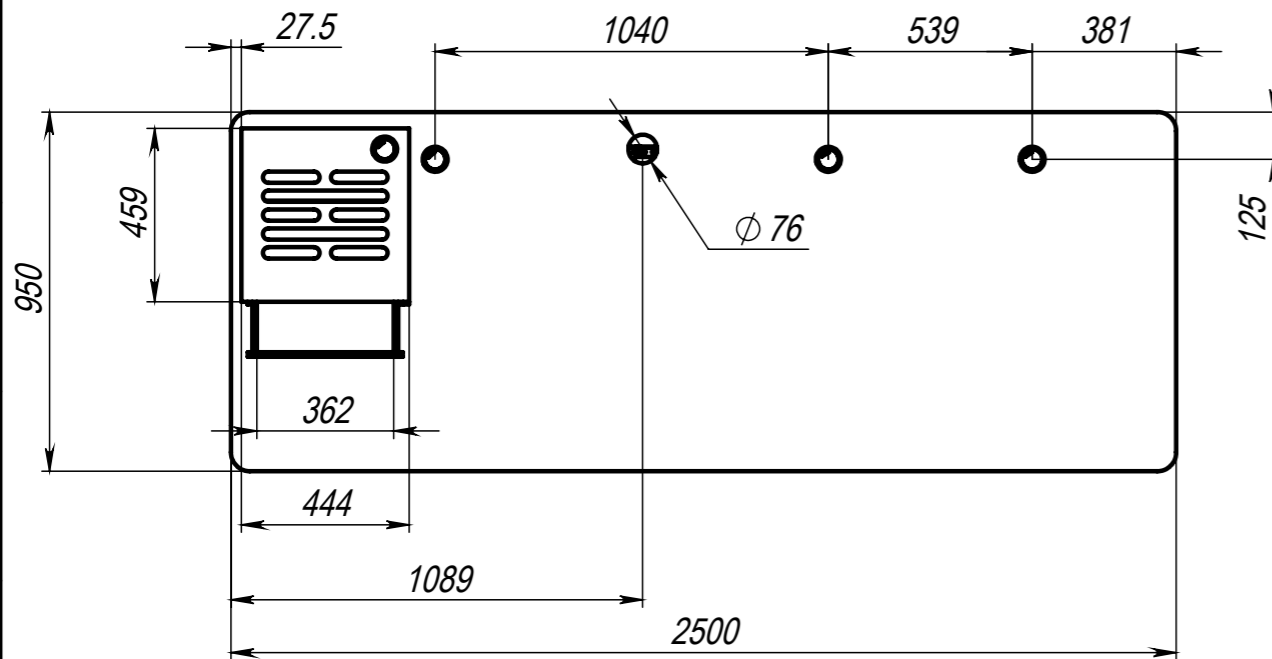
Взам. изв. №

Подп. и дата

Изн. № подл.



B (1:5)



Дверь стекло

- 1 \*Размеры для справок.
- 2 Неуказанные предельные отклонения размеров Н14, h14, ±t/2.

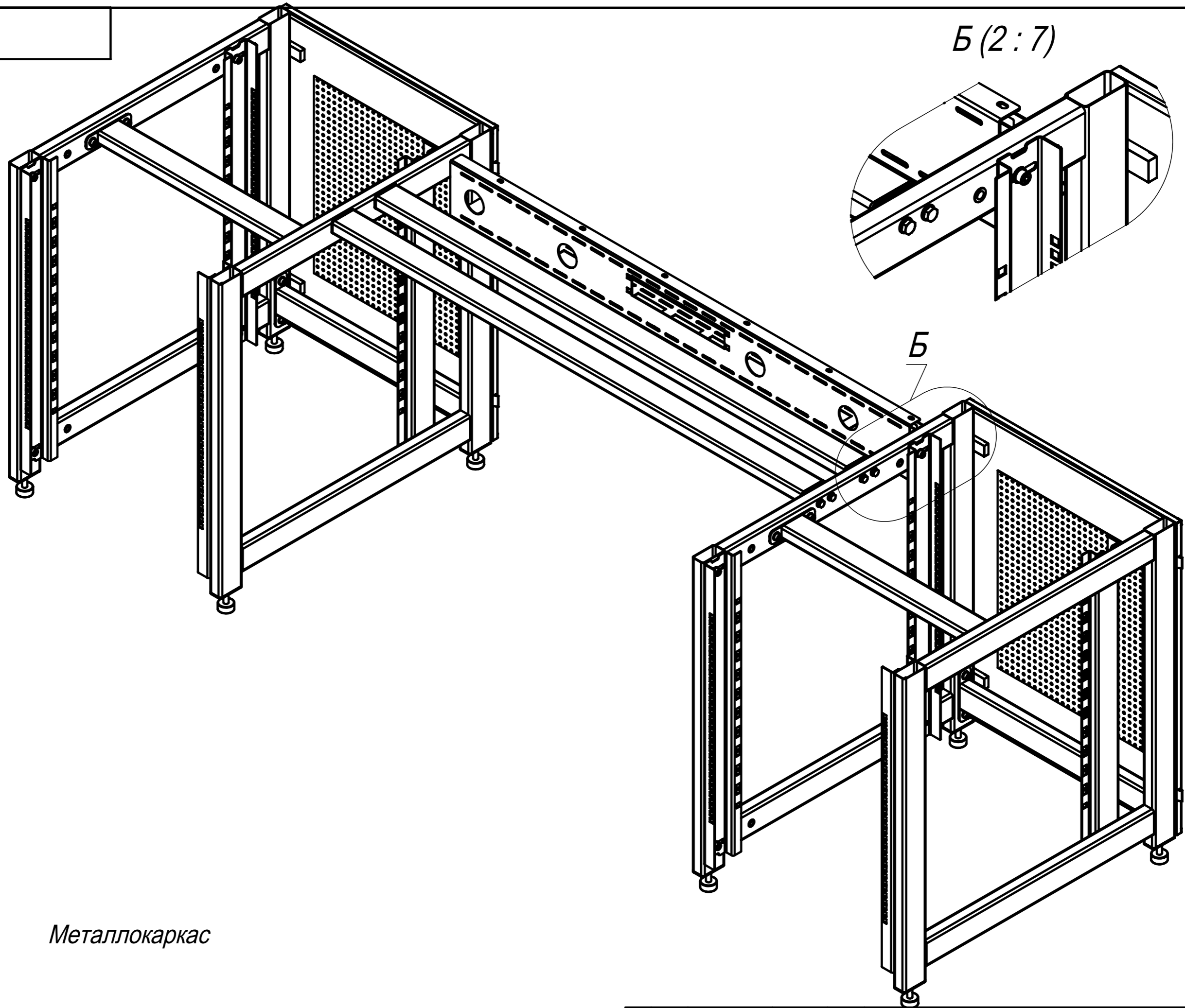
Изм.	Лист	№ докум.	Подп.	Дата	<b>Стол режиссёра</b> Сборочный чертёж	Лит.	Масса	Масштаб
Разраб.								
Пров.								
Т. контр.						Лист 1	Лист 2	
Н. контр.								
Утв.								

Шифр:

Копировал

Формат А3

Файл: 37039.00.00005



Металлокаркас

Инв. № подл.	Подп. и дата	Взам. инв. №	Инв. № дубл.	Подп. и дата

Изм.	Лист	№ докум.	Подп.	Дата

Шифр:

Копировал

Формат А3

Лист  
2

Файл 37039.00.0005Б