

Размеры для справок.

Изм.	Лист	№ докум.	Подп.	Дата				Лит.	Масса	Масштаб
Разраб.										
Проб.										
Т. контр.								Лист 1	Листов 3	
Н. контр.										
Утв.										

Перв. примен.

Спроб. №

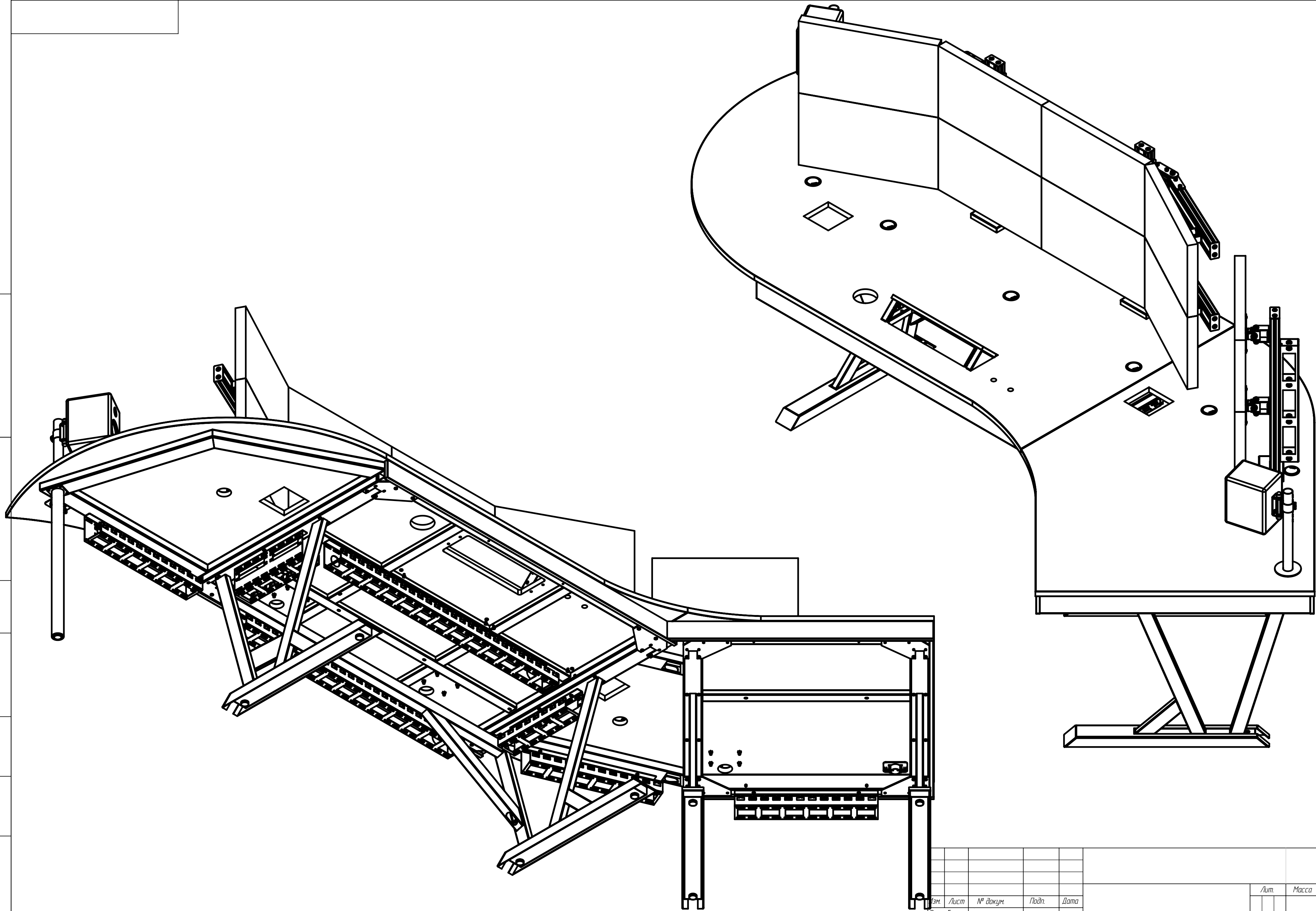
Подп. и дата

Инд. № дубл.

Взам. инв. №

Подп. и дата

Инд. № подл.



Изм.	Лист	№ докум.	Подп.	Дата	Лит.	Масса	Масштаб
Разраб.							
Проб.							
Т. контр.					Лист 2	Листов 3	
Н. контр.							
Чтб.							