

Перв. примен.

Справ. №

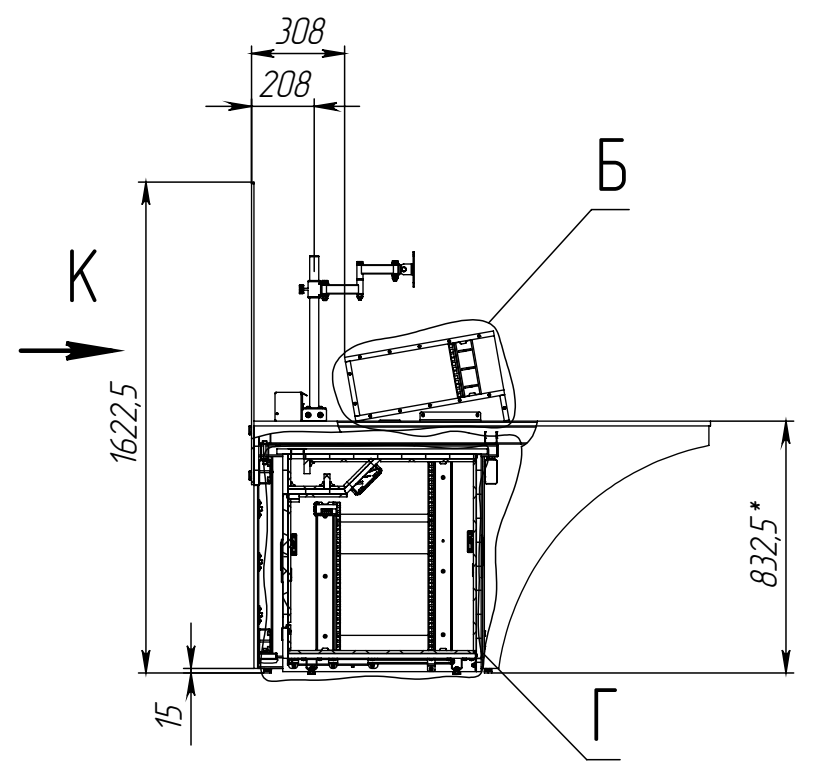
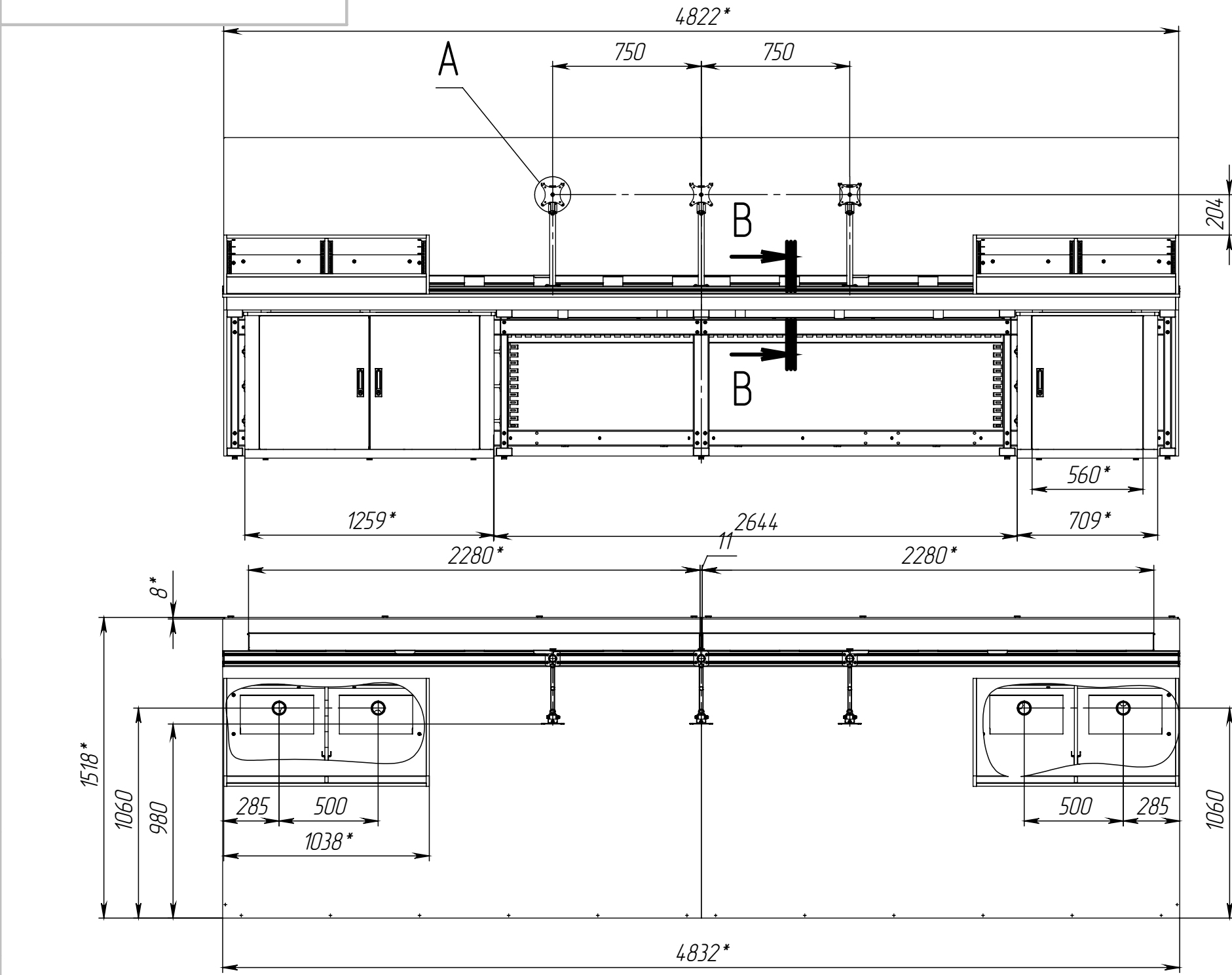
Подп. и дата

Изм. № дудл.

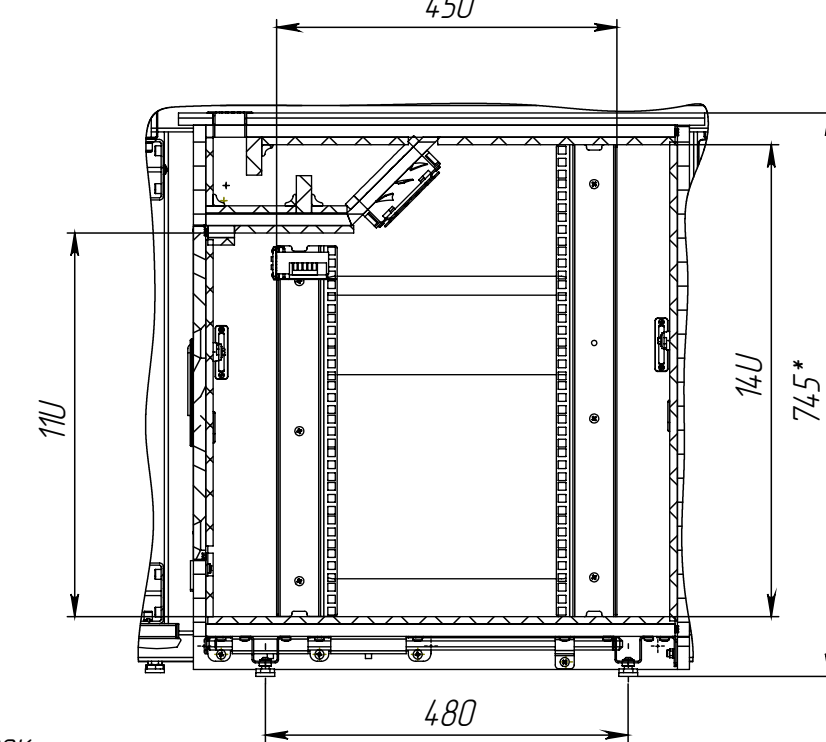
Взам. инв. №

Подп. и дата

Изм. № подл.



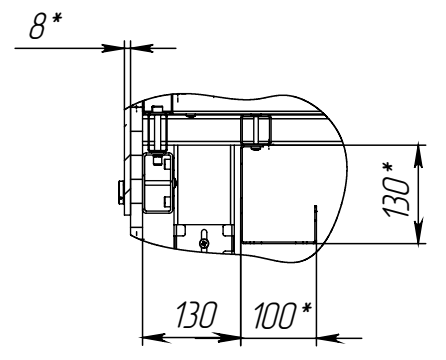
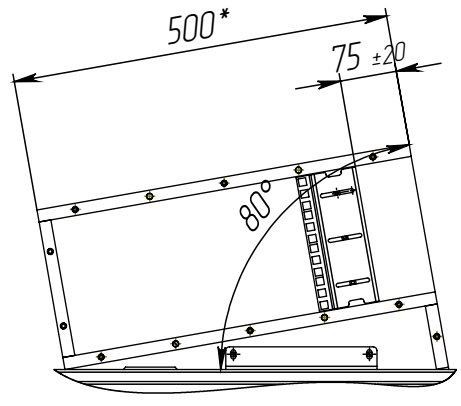
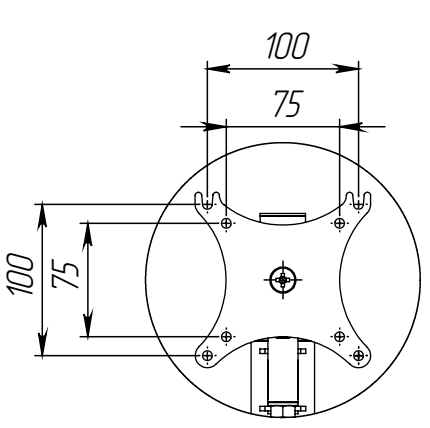
Г (1 : 10)



A (1 : 5)

Б (1 : 10)

В-В (1 : 10)



\*-Размеры для справок.

Изм.	Лист	№ докум.	Подп.	Дата
Разраб.				
Проб.				
Т. контр.				
Н. контр.				
Утв.				
Шифр:				

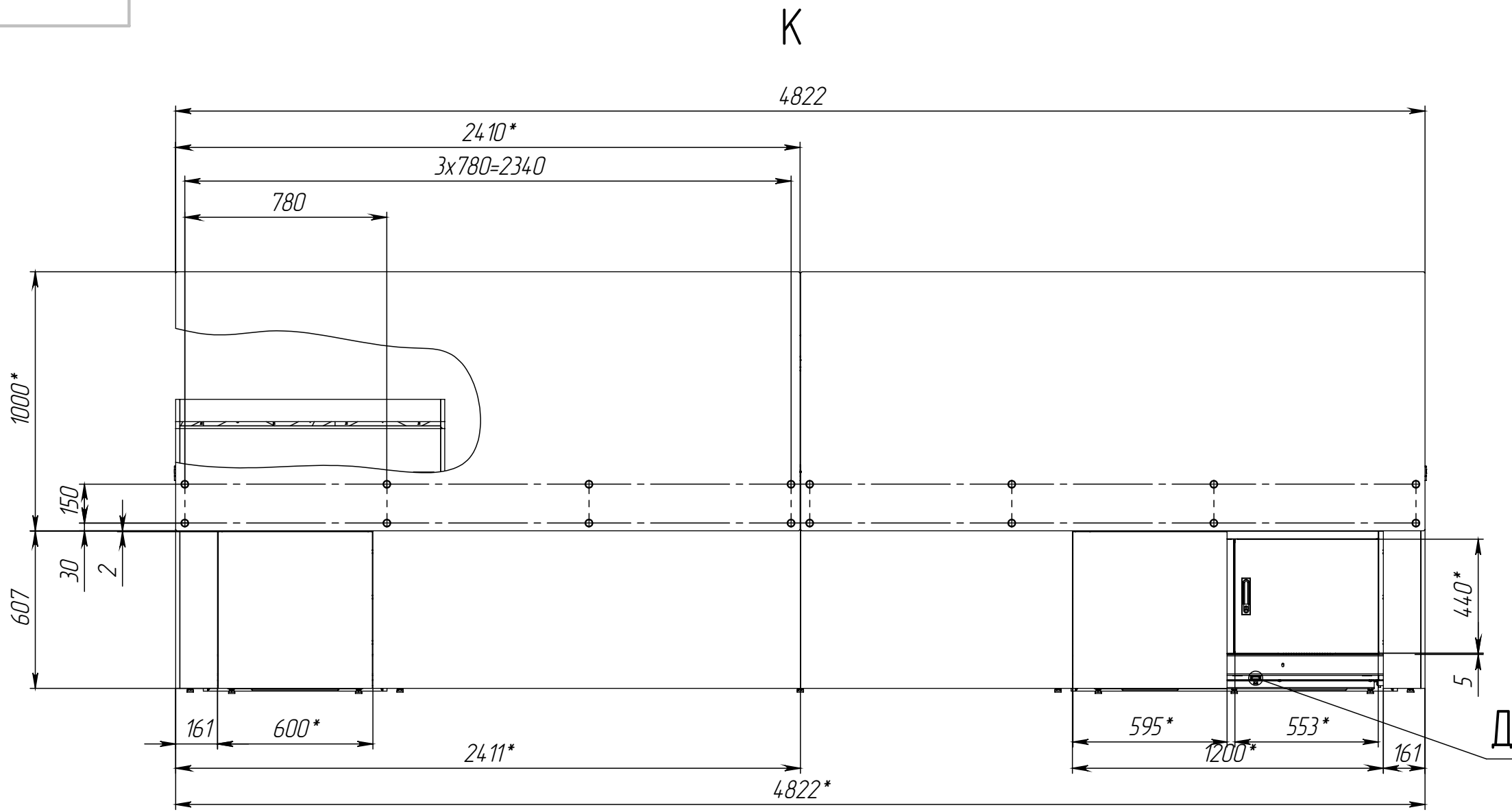
### Стол оператора

Сборочный чертеж

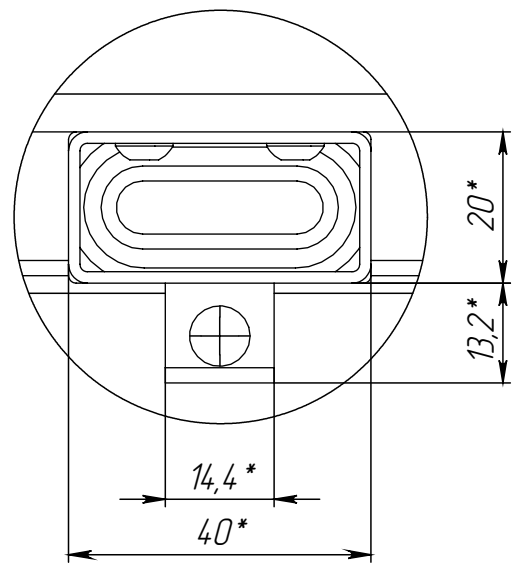
Лист	Масса	Масштаб
Лист		
Листов 1		

Копировал

Инд. № подл.	Подп. и дата	Взам. инв. №	Инд. № дудл.	Подп. и дата



Д (1 : 1)

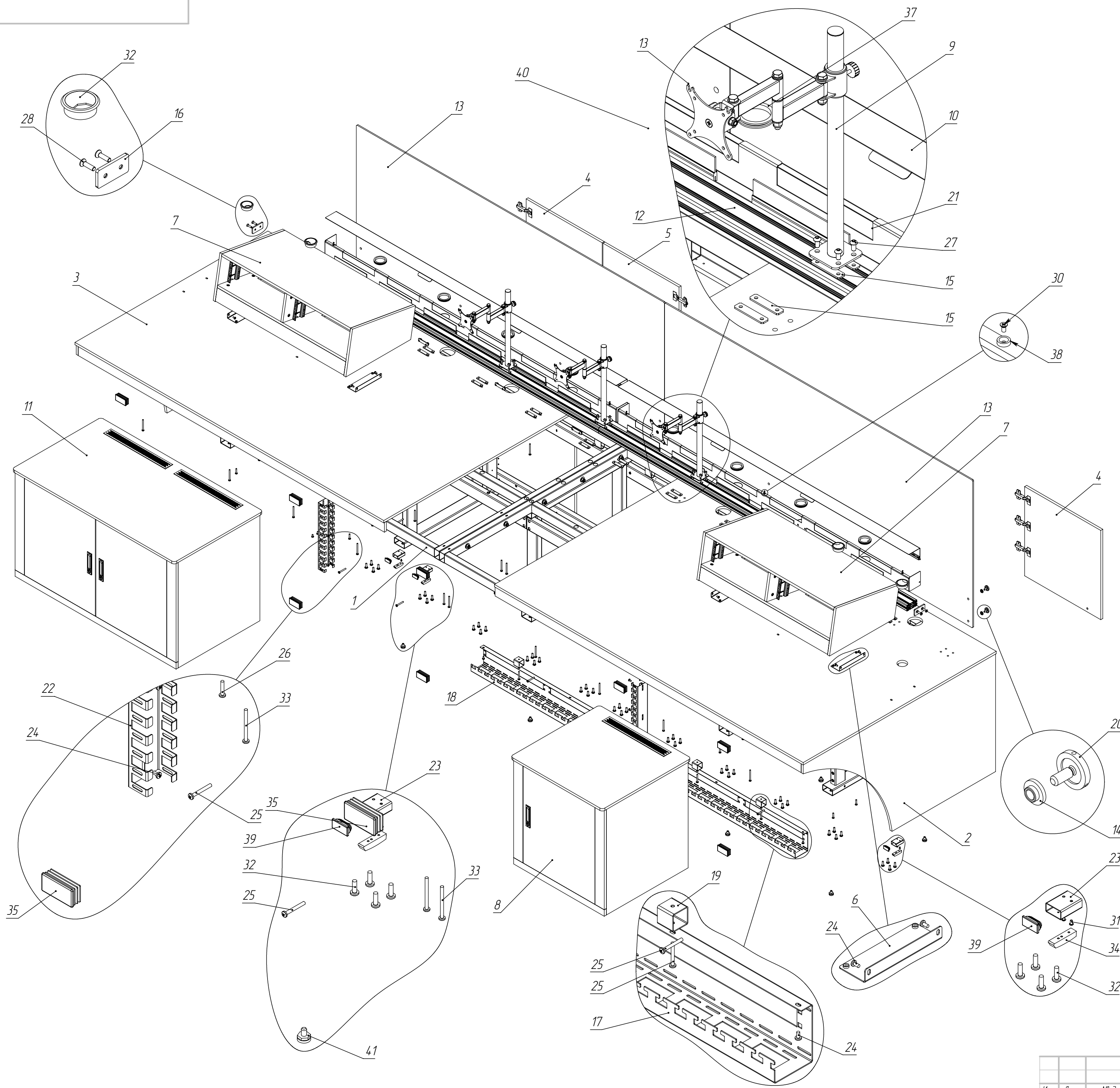


Изм.	Лист	№ докум.	Подп.	Дата

Шифр:

Копировал

Формат А3



Формат	Зона	Поз.	Обозначение	Наименование	Кол.
A3		1	42455_05_000	Каркас	1
A3		2	42455_06_000	Облицовка	1
A3		3	42455_06_000-01	Облицовка	1
A3		4	42455_07_000	Дверь	2
A3		5	42455_07_000-01	Дверь	1
A4		6	42455_08_000	Прижим	4
A3		7	42455_10_000	Раск-стойка 4U, настольная	2
A3		8	42455_50_000	Раск-шкаф 14U, ЛДСП, шумоизоляция	1
A3		9	42455_60_000	Кронштейн настольный для монитора на струбцине	3
A3		10	42455_70_000	Крышка	2
A3		11	42455_80_000	Раск-шкаф 2x14U, ЛДСП, шумоизоляция	1
A3		12	42455_00_001	Профиль 80x40 L=2410	2
A3		13	42455_00_002	Стекло	2
A4		14	42455_00_003	Втулка	16
A4		15	42455_00_004	Сухарь 55	38
A4		16	42455_00_005	Заглушка 80x40	2
A3		17	36903.00.006	Кабель канал	1
A3		18	42455_00_006-01	Кабель канал	1
БЧ		19	42455_00_007	Вставка	3
A4		20	42455_00_008	Винт	16
A3		21	42455_00_009	Корпус	2
A3		22	42455_00_010	Короб	2
A4		23	42455_00_012	Опора	3
		24		Винт М6 х 12 DIN 7985	28
		25		Винт М6 х 50 DIN 7985	32
		26		Винт М6 х 30 DIN 7985	8
		27		Винт М8 х 16 IS1 7380	28
		28		Винт М8 х 30 ISO 10642	4
		29		Шуруп 3-3x16 ГОСТ 1145-80	18
		30		Винт М3 х 6 DIN 965	6
		31		Винт М4 х 8 ISO 7380	6
		32		Винт М8 х 25 DIN 7985	44
		33		Винт М6 х 70 DIN 7985	32
		34		К-PUSH TECH толкатель накладной 20 мм с демпфером, антрацит Артикул: 57004040EE SET	3
		35		Заглушка 80x40	10
		36		Кабельканал	4
		37		Кольцо D=62	8
		38		Магнит D=10 h=3	6
		39		Заглушка 40x20	3
		40		Щетка-35 L=250	12
		41		Опора резьбовая М10x25	10

Изд. № 001  
 Взам. инв. №  
 Инв. № дубл.  
 Подп. и дата

Изм.	Лист	№ докум.	Подп.	Дата

Копировал

Формат А2

Лист  
3

Файл 42455\_00\_000\_Стат.оператора