

Справ. №

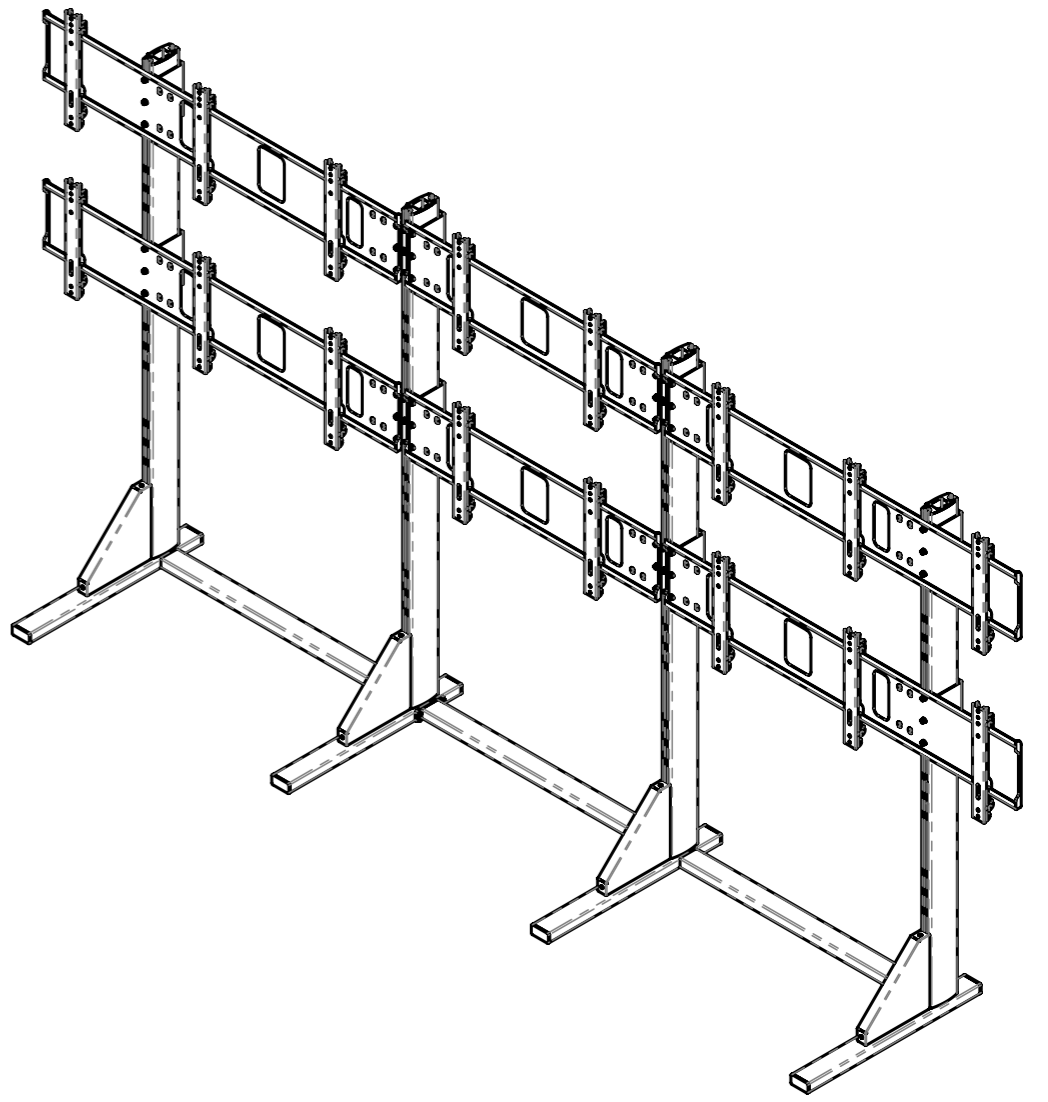
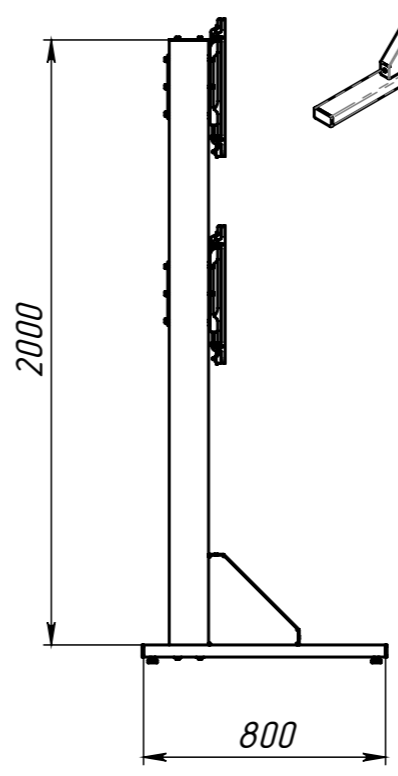
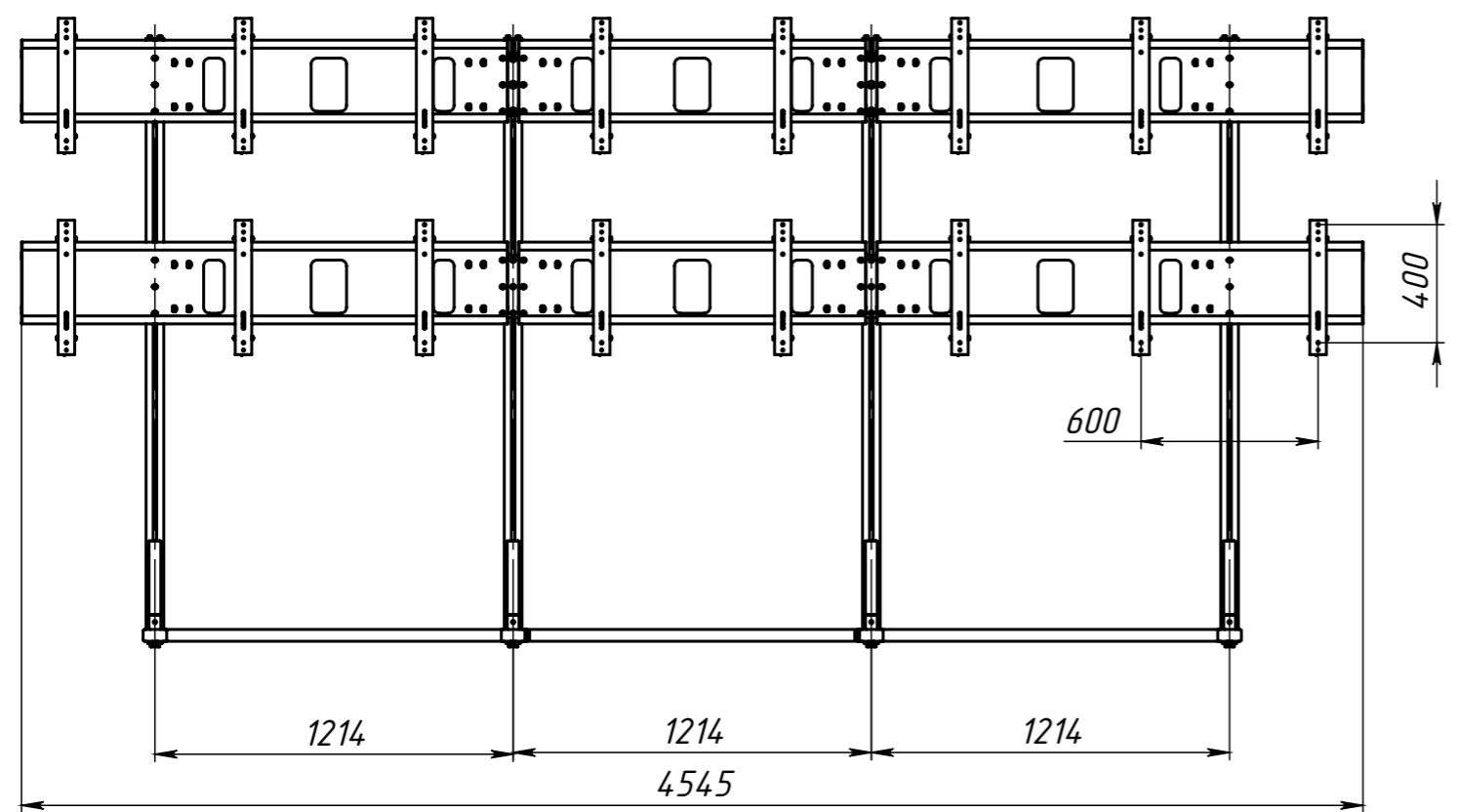
Подп. и дата

Инв. № дудл.

Взам. инв. №

Подп. и дата

Инв. № подл.



Изм.	Лист	№ докум.	Подп.	Дата

Каркас напольный для видеостены 4x2, на опорах.			Лит.	Масса	Масштаб
		Лист	Листов		