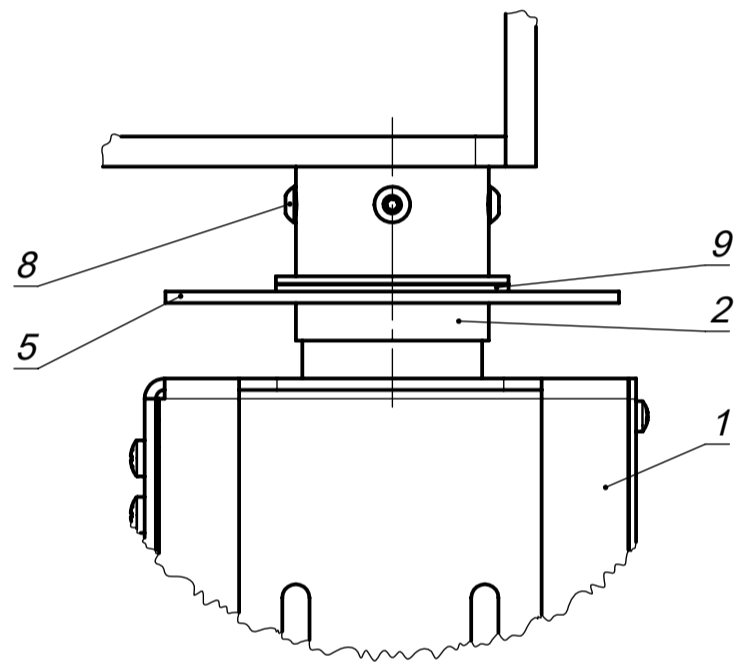
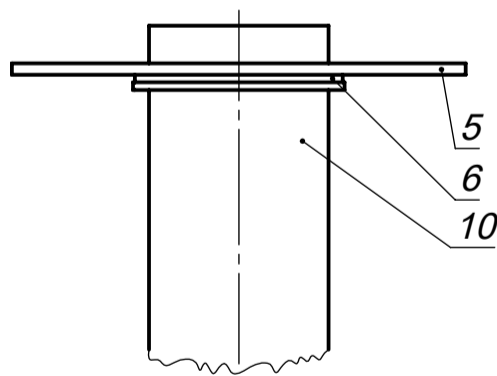


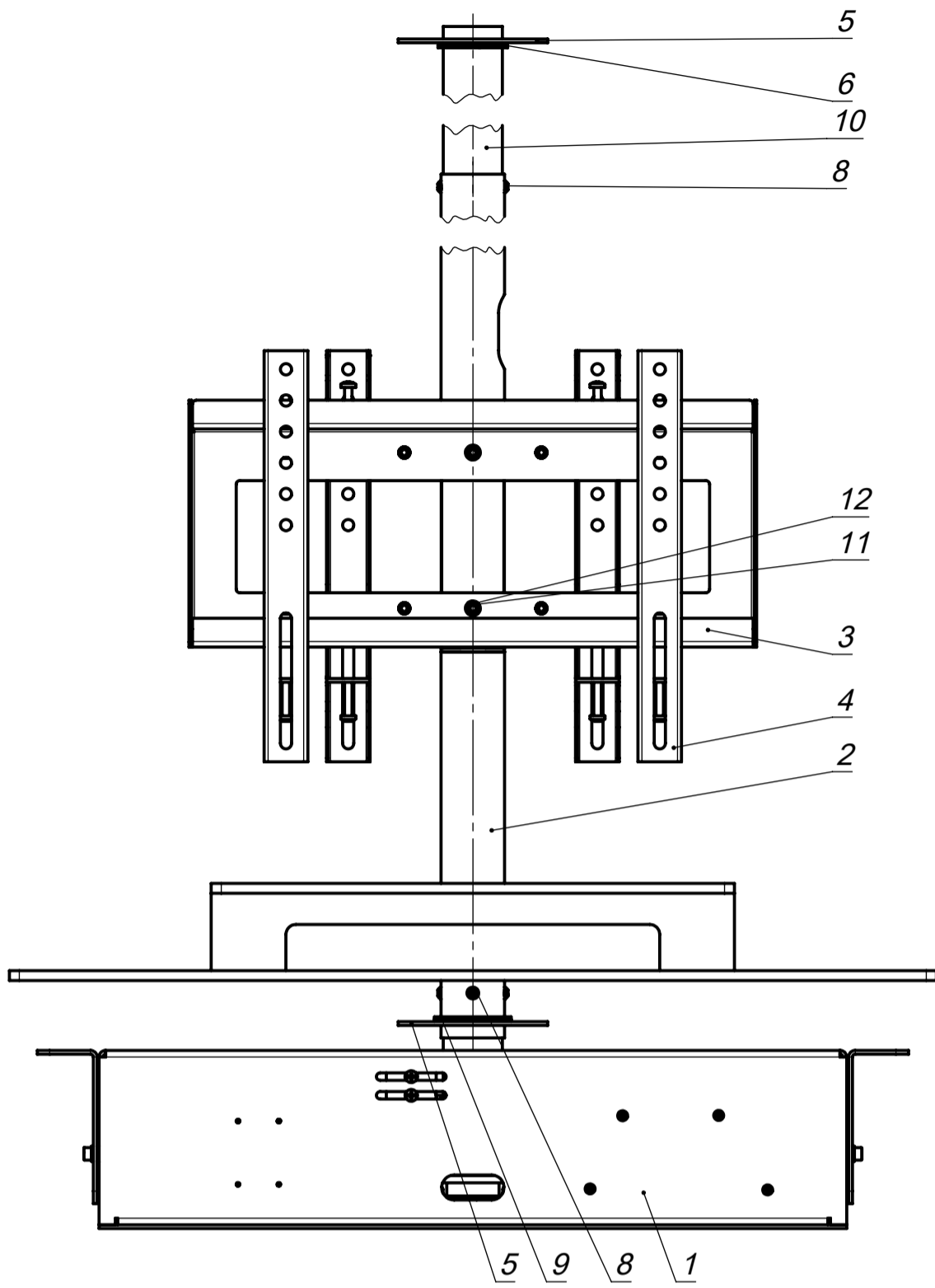
*B (1 : 2)*



*A (1 : 2)*



C



D

