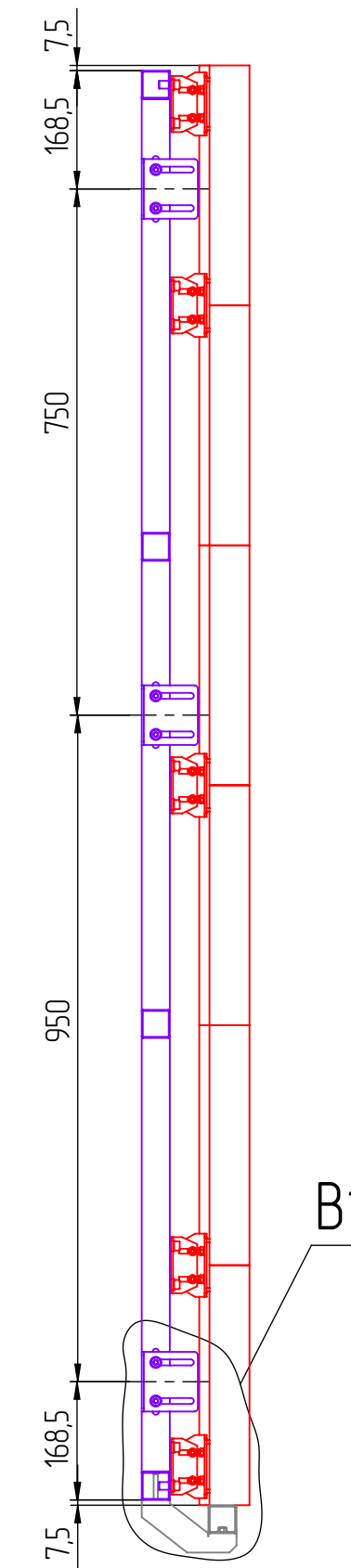
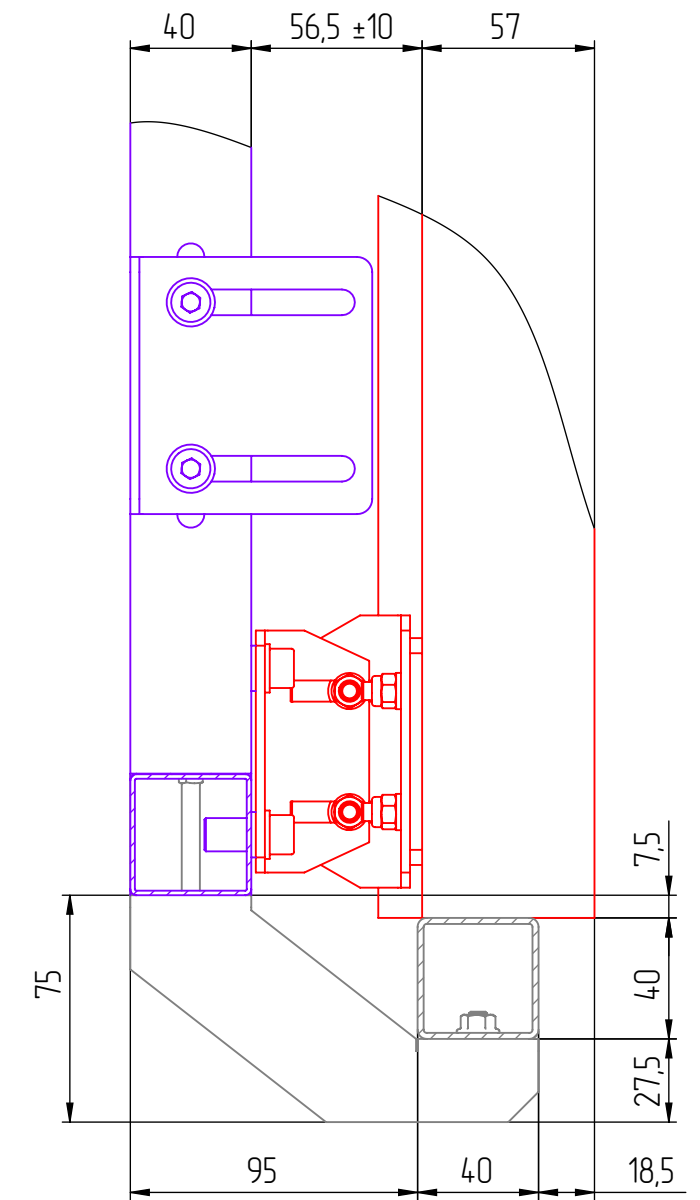


B-B (1:10)



B1 (1:2.5)



Каркас настенный для светодиодной в/с 6x6 (М 1:20, кабинеты частично не показаны, вес без учёта кабинетов - 100 кг).