

Справ. №

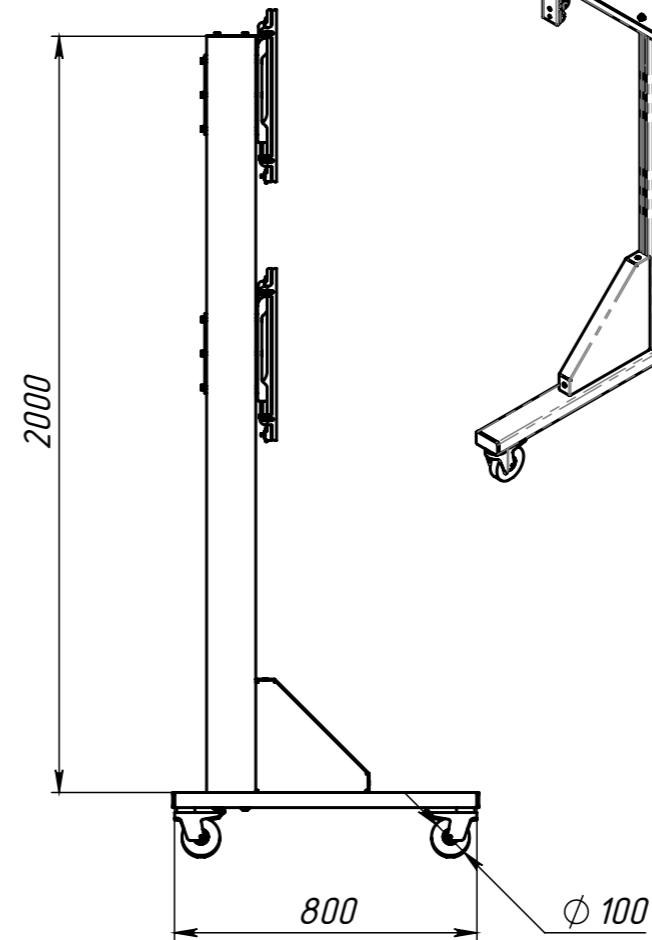
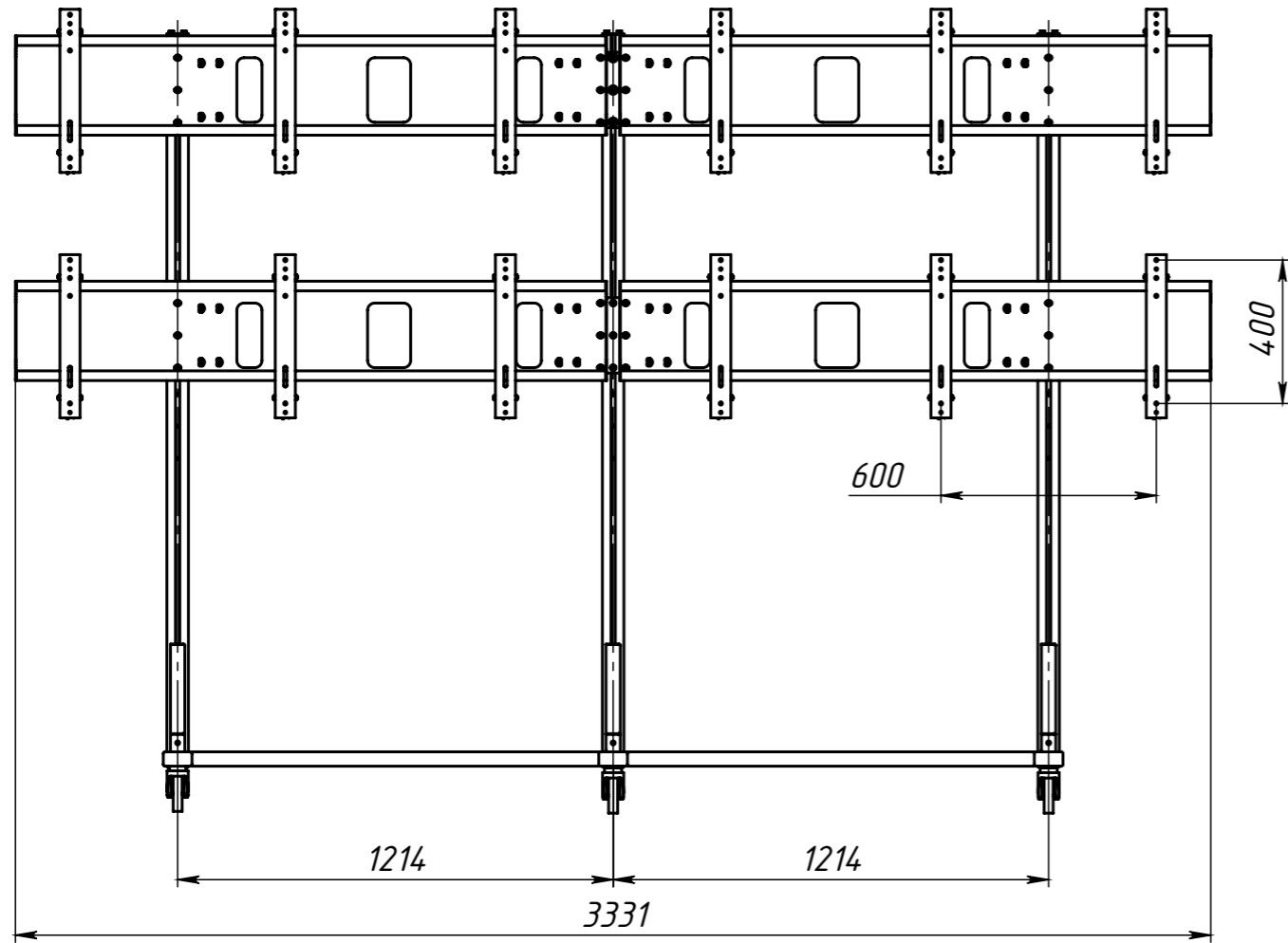
Подп. и дата

Инв. № дубл.

Взам. инв. №

Подп. и дата

Инв. № подл.



Изм.	Лист	№ докум.	Подп.	Дата

*Каркас напольный для видеостены 3x2, на колесах.*

Лит.	Масса	Масштаб
Лист		Листов