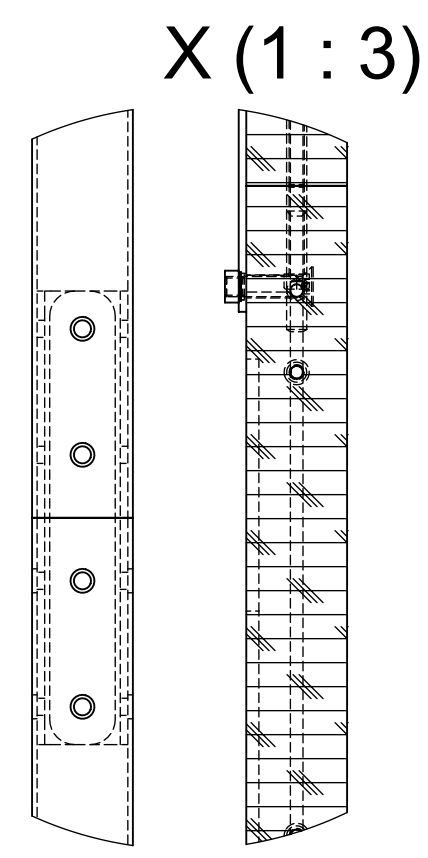
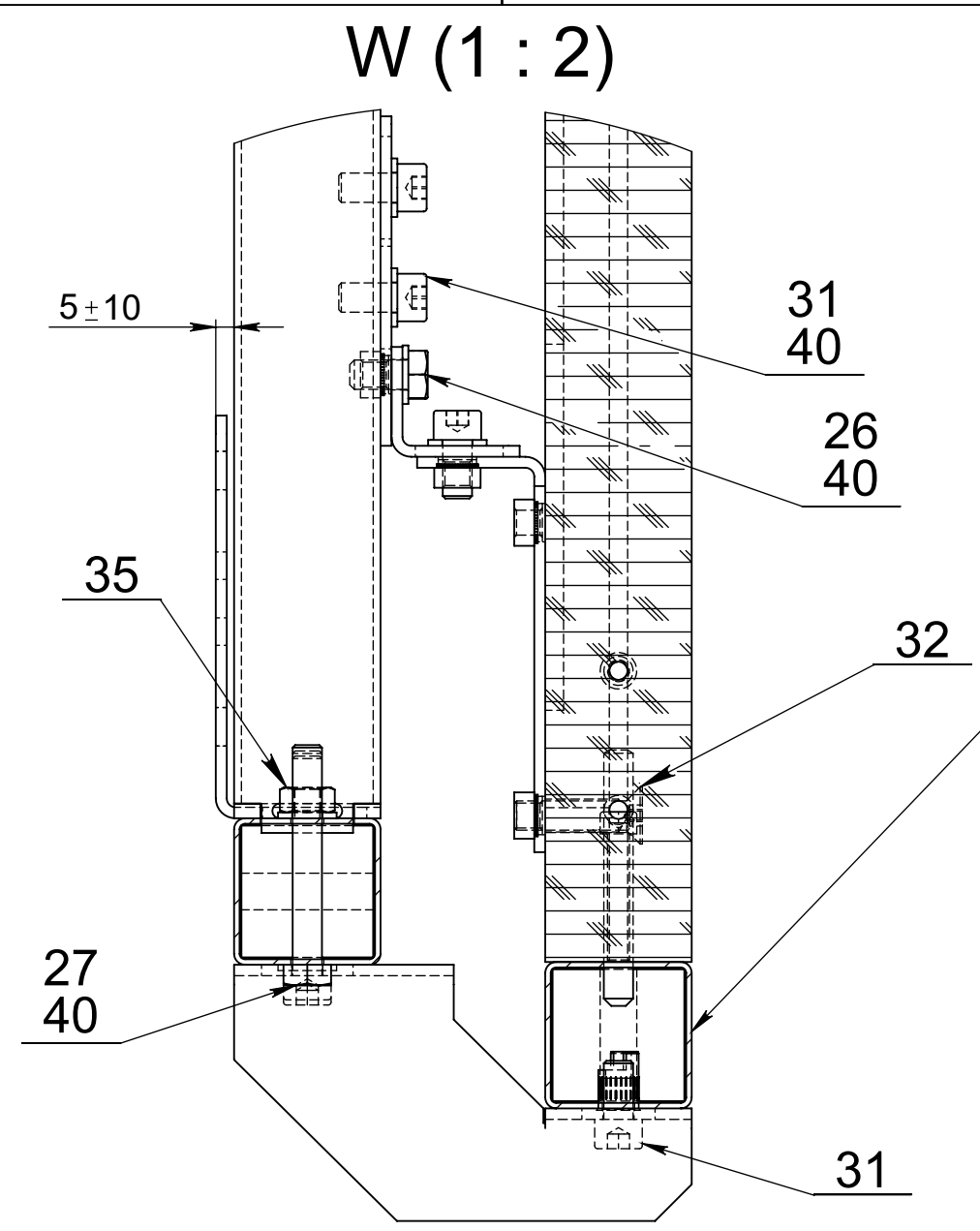


Нижняя сборка труб для облегчения выставления 1 ряда панелей (после окончательного закрепления всей видеостены возможен демонтаж этих нижних труб.)



1. H14; h14; ±IT14/2.
2.* Размеры для справок.