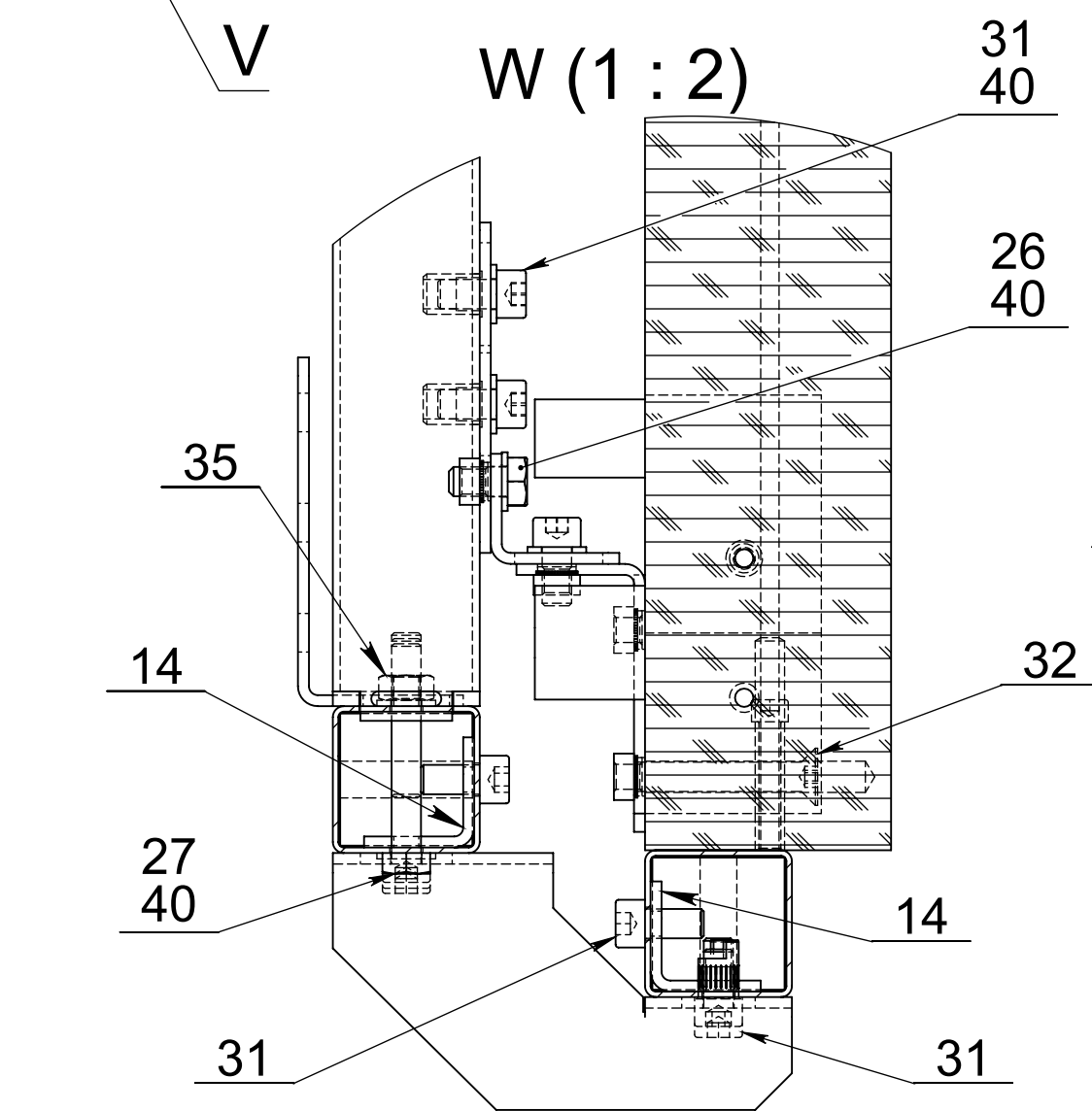
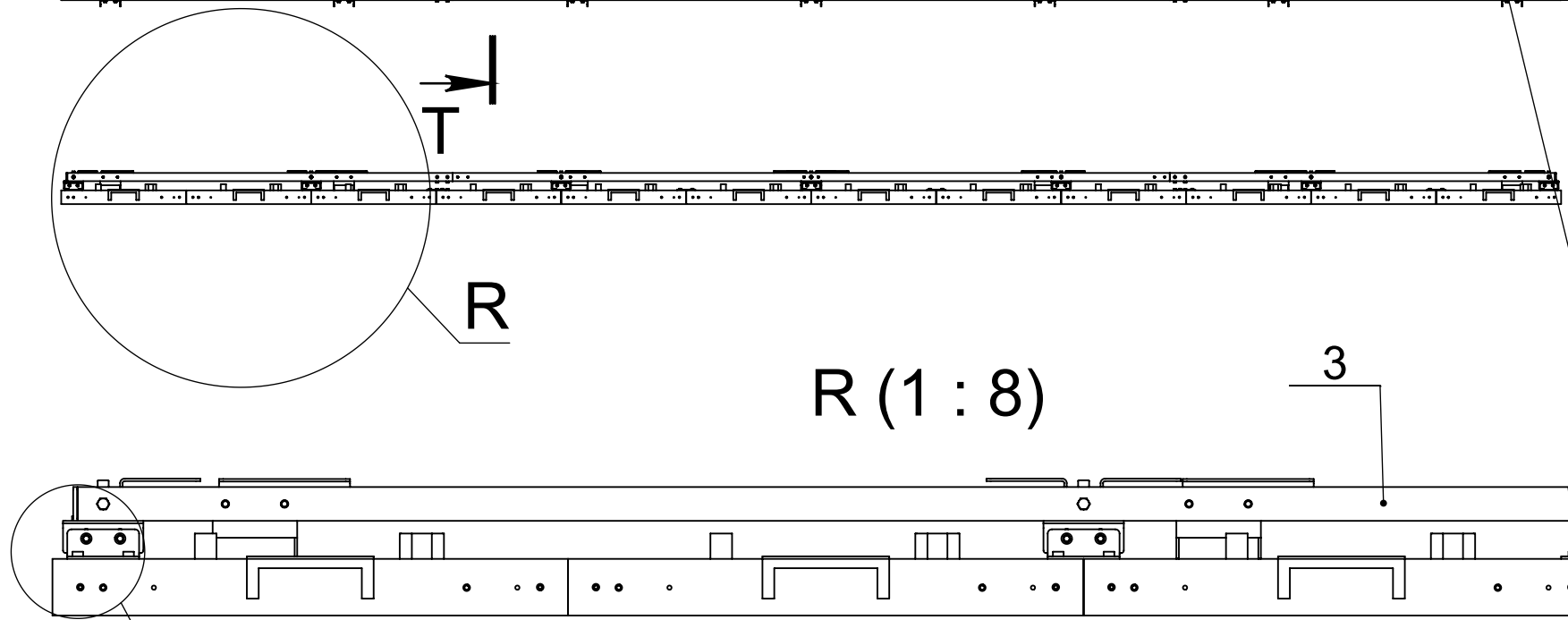
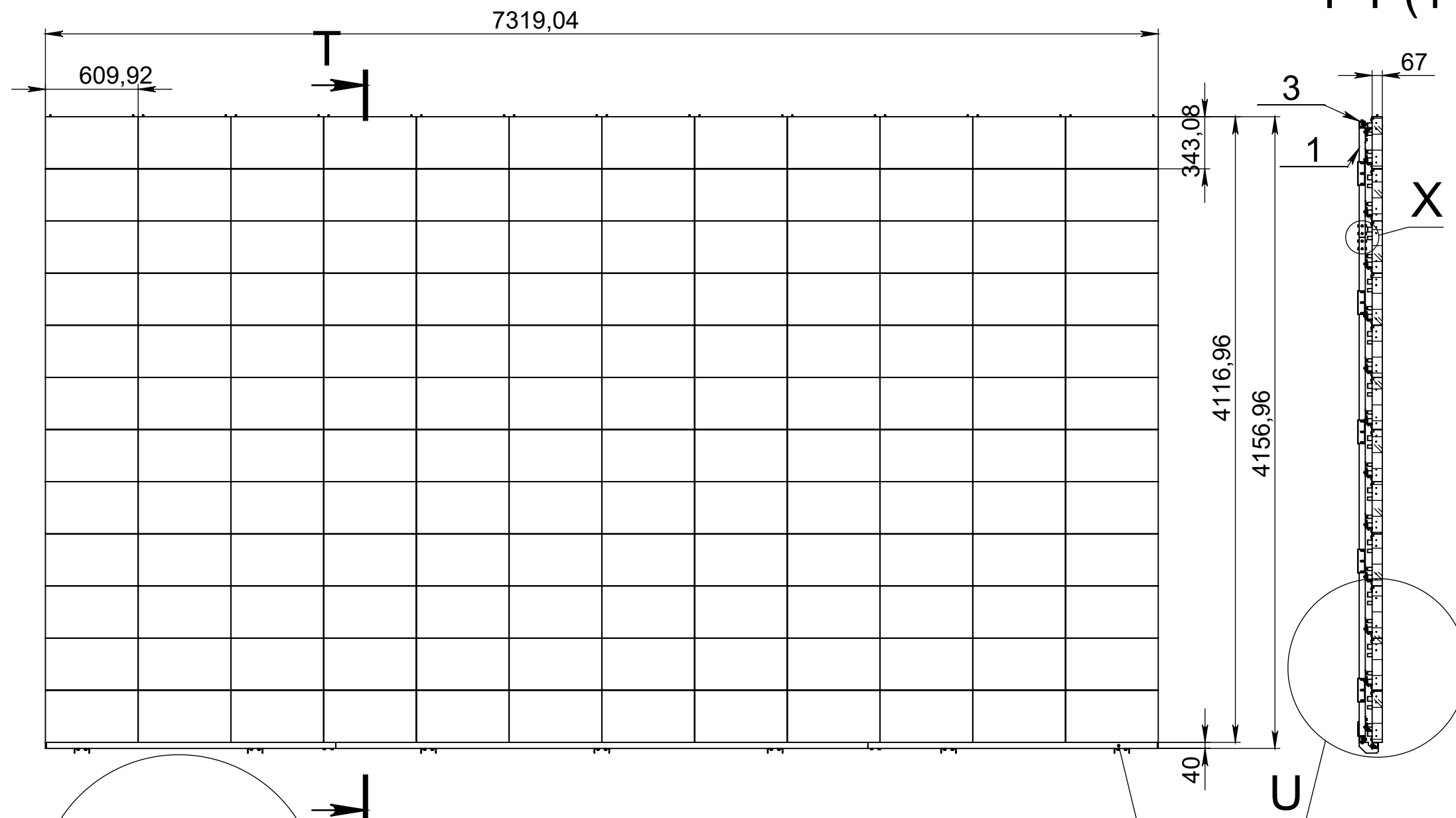
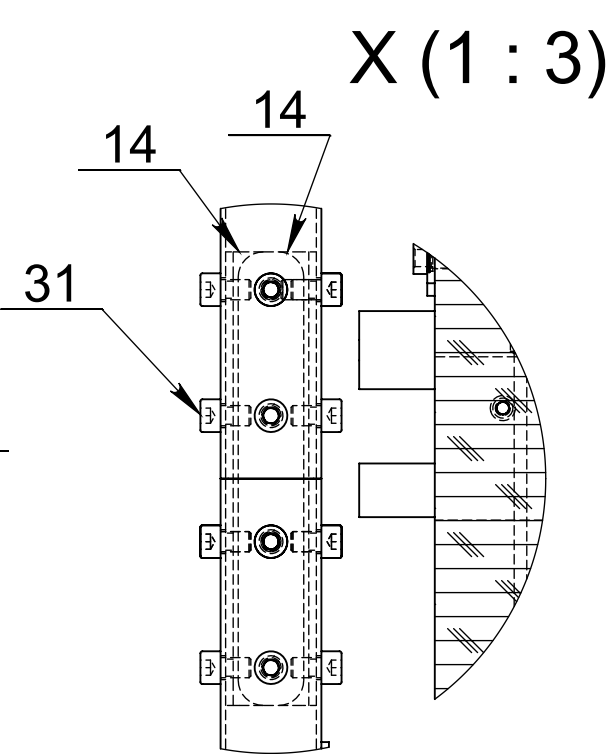


T-T (1 : 33)

S (1 : 6)



Нижняя сборка труб для облегчения выставления 1 ряда панелей (после окончательного закрепления всей видеостены возможен демонтаж этих нижних труб.)



U (1 : 4)

