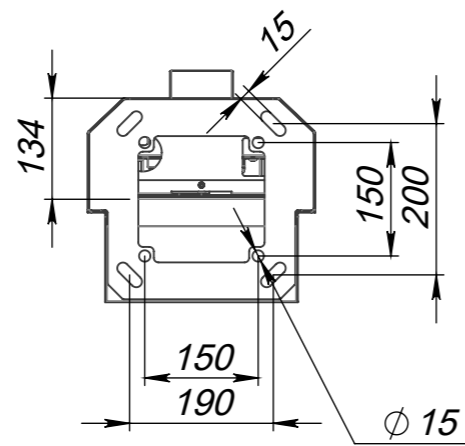
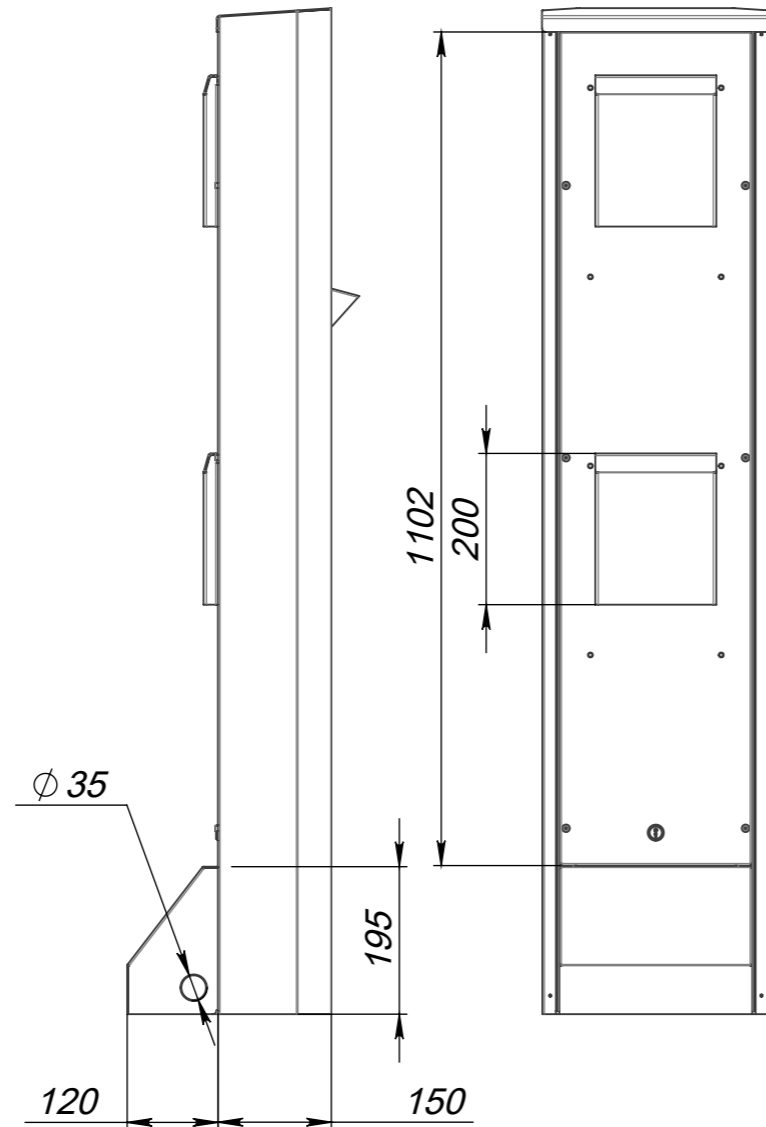
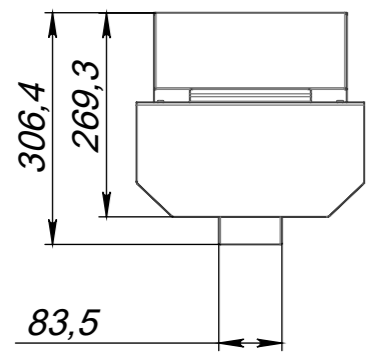
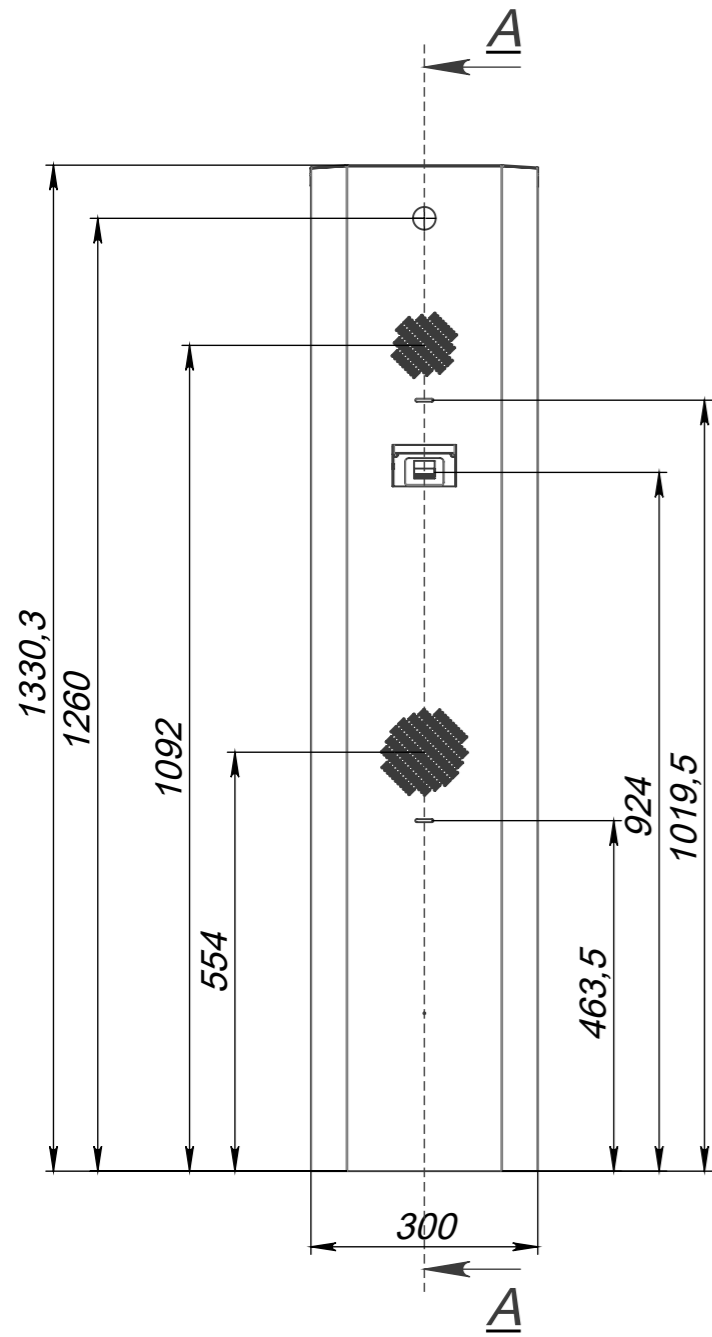
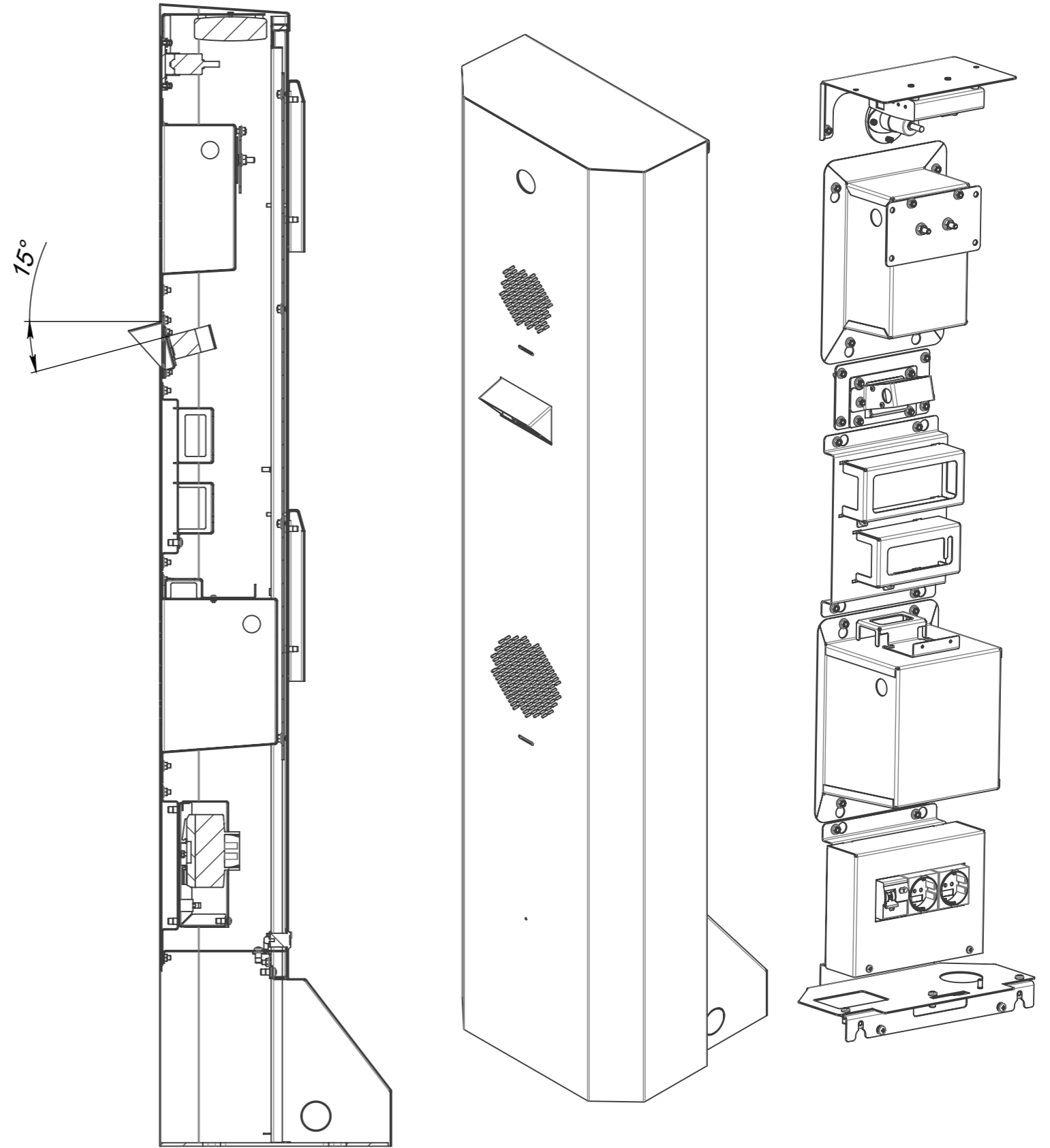


Стойка автораздачи и модульной камеры с металлическим креплением для сканера



A-A (1:6)



| | Обозначение | Наименование | |
|----|------------------------|---|----|
| 1 | 528.051.00-48030 СБ | Стойка | 1 |
| 2 | 528.060.00-48030 СБ | Креп 6 VC8101 Video Core | 1 |
| 3 | 528.061.00-00-48030 СБ | Креп 7 Шасси БП | 1 |
| 4 | 528.061.00-02-48030 СБ | Креп 8 Шасси ЭЩ | 1 |
| 5 | 528.062.00-00-48030 СБ | Загл 1 | 1 |
| 6 | 528.062.00-00-48030 СБ | Кронштейн под сканер | 1 |
| 7 | 528.068.00-48030 СБ | Полка | 1 |
| 8 | 528.069.00-00-48030 СБ | Вах 1 | 1 |
| 9 | 528.069.00-02-48030 СБ | Вах 2 | 1 |
| 10 | 528.070.00-48030 СБ | Крышка Врх СВ | 1 |
| 11 | 528.070.00-48030 СБ | Крышка Нз СВ | 1 |
| 12 | 528.077.00-48030 СБ | Короб вент. | 2 |
| 13 | 528.078.00-48030 СБ | Планка | 1 |
| 14 | 528.081.00-48030 СБ | Основание ЭЩ | 1 |
| 15 | 528.074.00-48030 СБ | Фланец с козырьком | 1 |
| 16 | 528.050.13-48030 | Оргстекло 4 мм кам | 1 |
| 17 | 632.000.15-48030 | Дин-рейка 180мм | 1 |
| 18 | 528.050.08-48030 | Панель 2 | 1 |
| 19 | 528.050.20-00-48030 | Заглушка креп 1 | 1 |
| 20 | 528.050.30-48030 | Пластина сканера | 1 |
| 21 | 528.050.14-00-48030 | Зажим БП | 1 |
| 22 | 528.050.14-02-48030 | Зажим БП | 1 |
| 23 | 528.050.14-03-48030 | Зажим БП | 1 |
| 24 | 528.050.31-48030 | Скоба сканера | 1 |
| 25 | 528.050.33-48030 | Крышка ЭЩ | 1 |
| 26 | | Гайка М5 с дурт DIN 6923 | 40 |
| 27 | | Шайба 5 DIN 125 | 10 |
| 28 | | Шайба 6 DIN 125 | 2 |
| 29 | | Шайба 4 DIN 125 | 4 |
| 30 | | Винт М3х8 DIN 7985 | 2 |
| 31 | | Винт М5х8 DIN 7985 | 7 |
| 32 | | Винт М3 х 6 ISO 7045 | 6 |
| 33 | | Винт М4х8 DIN 7985 | 10 |
| 34 | | Винт М4х25 DIN 912 | 6 |
| 35 | | Гайка М3 DIN 934 | 10 |
| 36 | | Гайка М4 DIN 934 | 2 |
| 37 | | Гайка М6 с дурт DIN 6923 | 2 |
| 38 | | SQ0801-0034, Шина "N" нулевая 6х9мм на двух угл. изоляторах 8 групп | 1 |
| 39 | | Диф. Автомат МАД-5-016-С-30 | 1 |
| 40 | | РАр10-3-0П, Розетка силовая с заземл. на DIN-рейку | 2 |
| 41 | | Замок почтовый 20 мм секр | 1 |

