

Справ. №

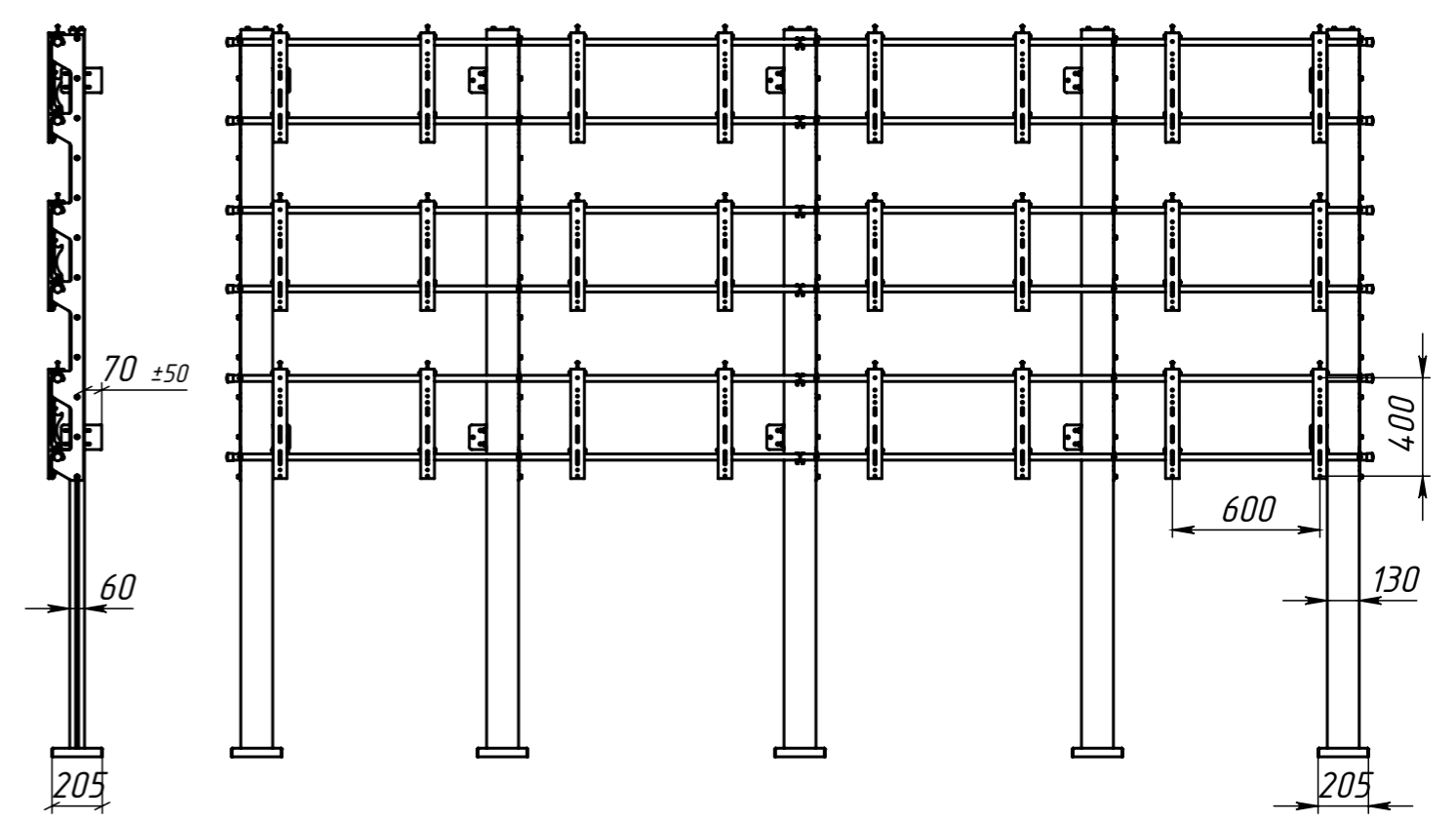
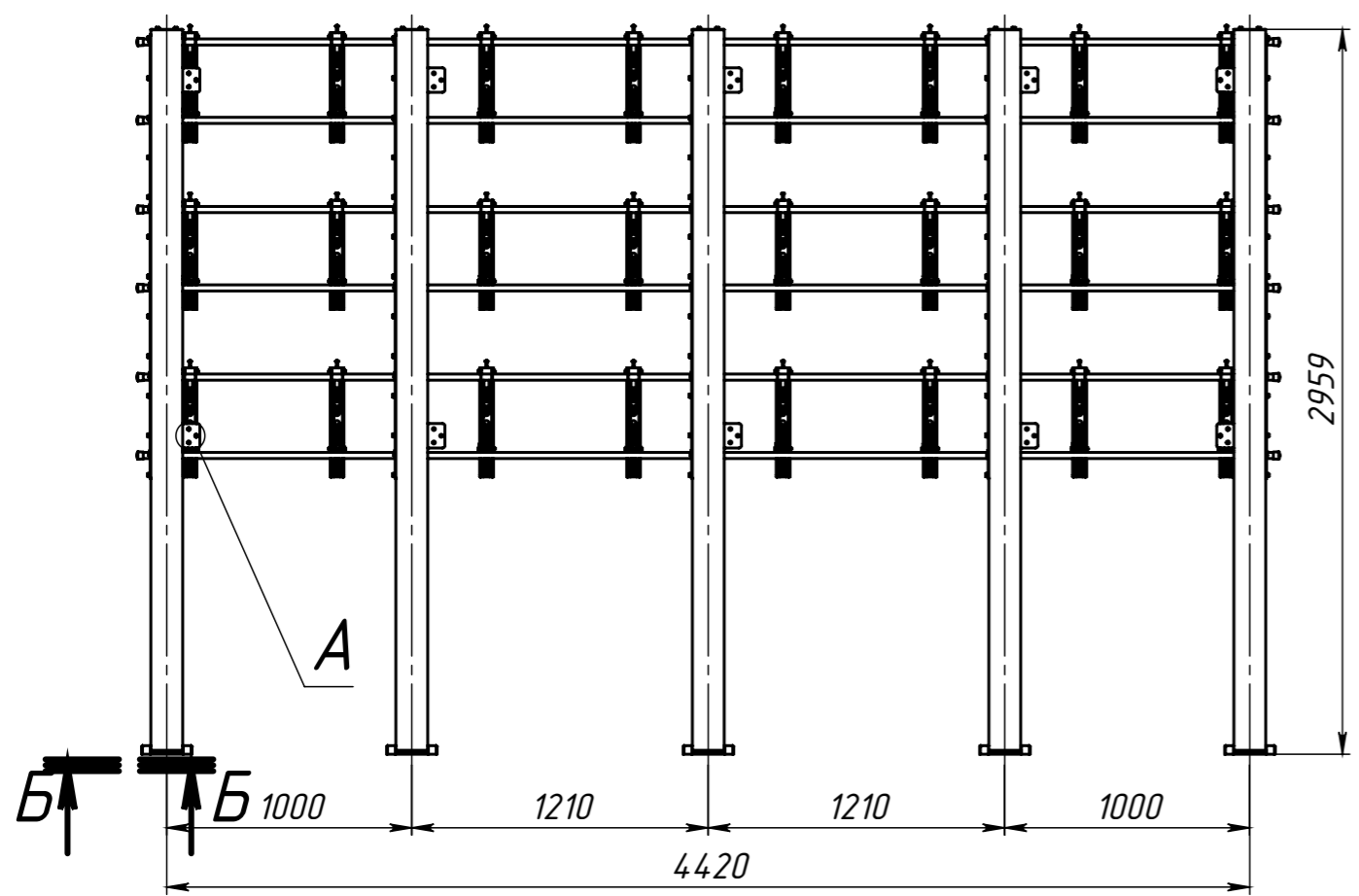
Подп. и дата

Инв. № дубл.

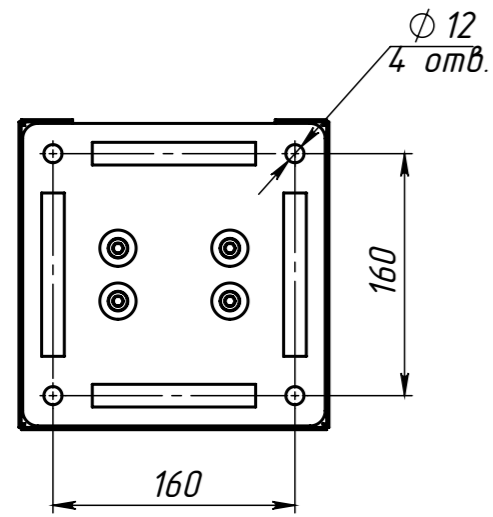
Взам. инв. №

Подп. и дата

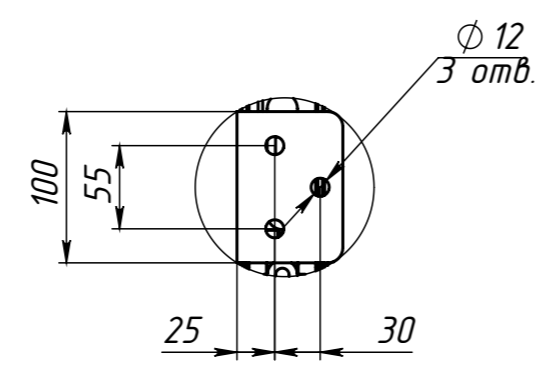
Инв. № подл.



Б-Б (1 : 5)



А (1 : 5)



|      |      |          |       |      |
|------|------|----------|-------|------|
| Изм. | Лист | № докум. | Подп. | Дата |
|      |      |          |       |      |
|      |      |          |       |      |
|      |      |          |       |      |
|      |      |          |       |      |

Каркас напольно-настенный  
для видеостены 4x3,  
откидного типа

|      |        |         |
|------|--------|---------|
| Лит. | Масса  | Масштаб |
|      |        |         |
| Лист | Листов |         |
|      |        |         |