

Справ. №

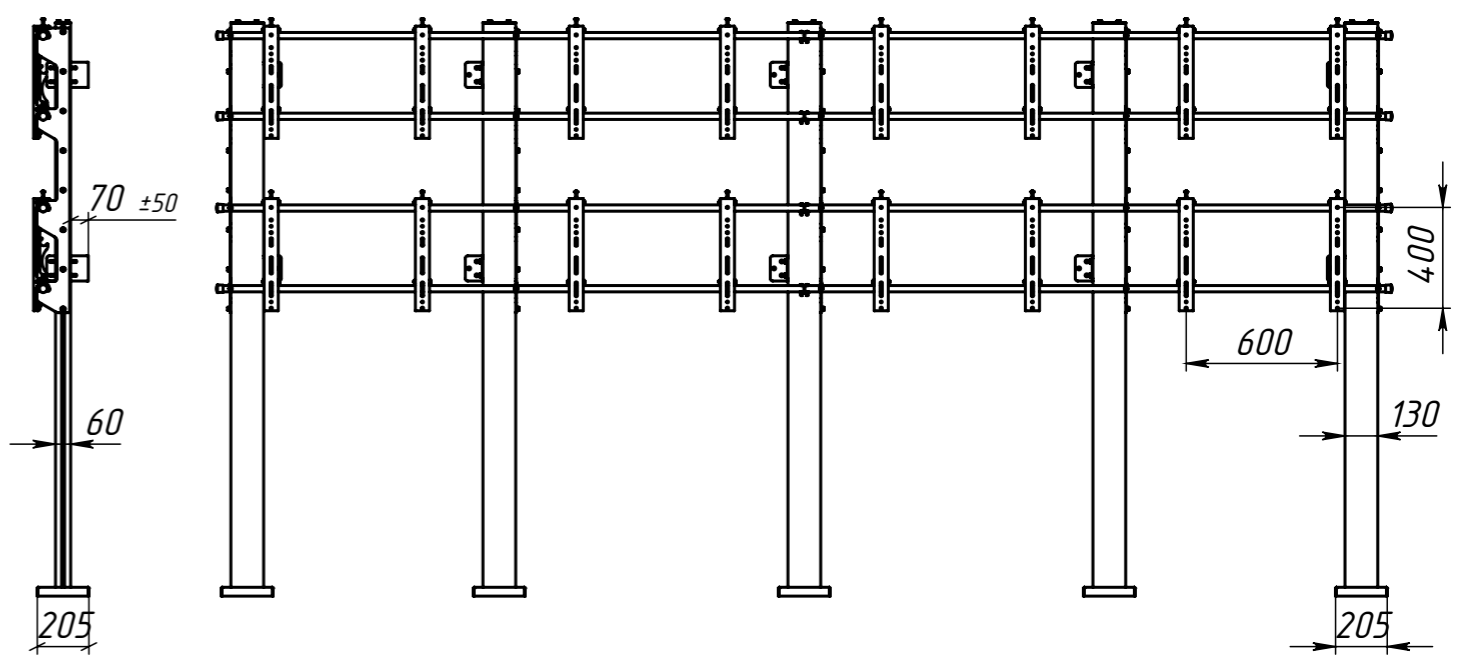
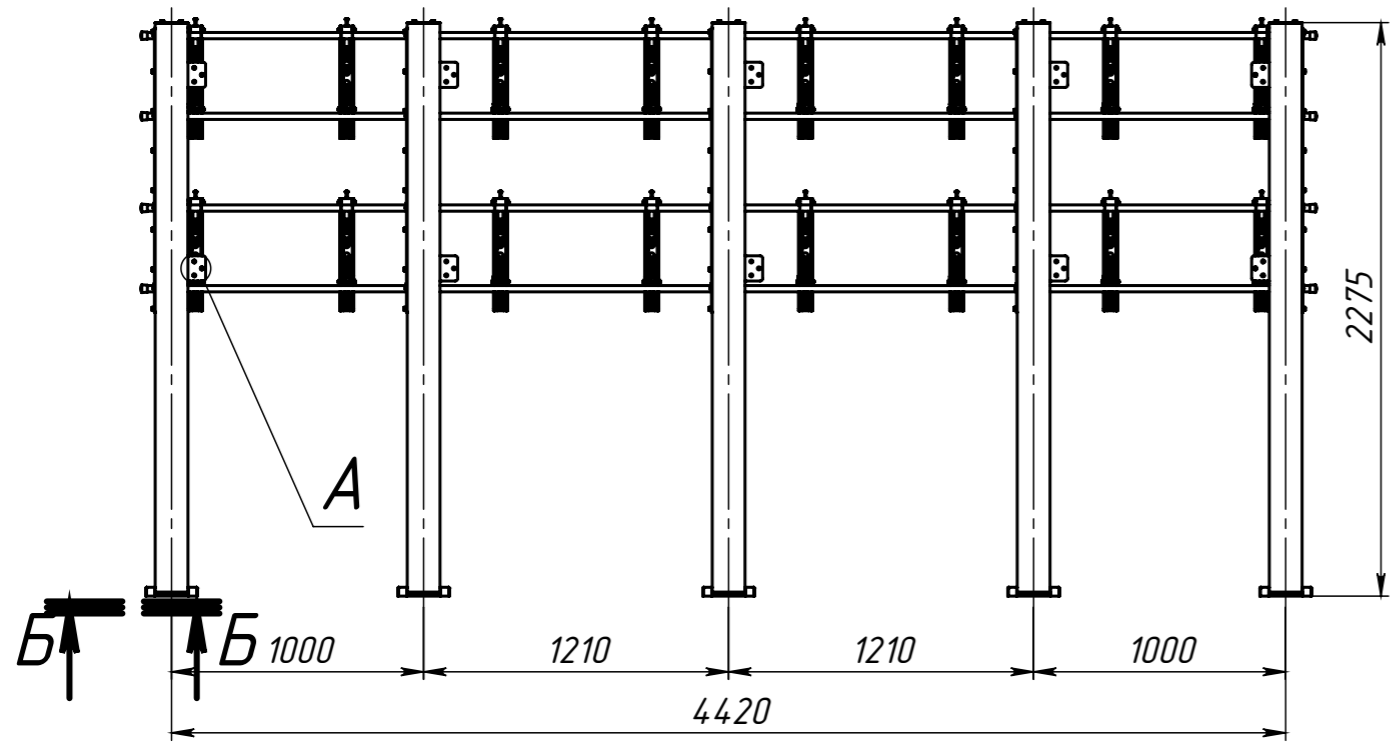
Подп. и дата

Инв. № дубл.

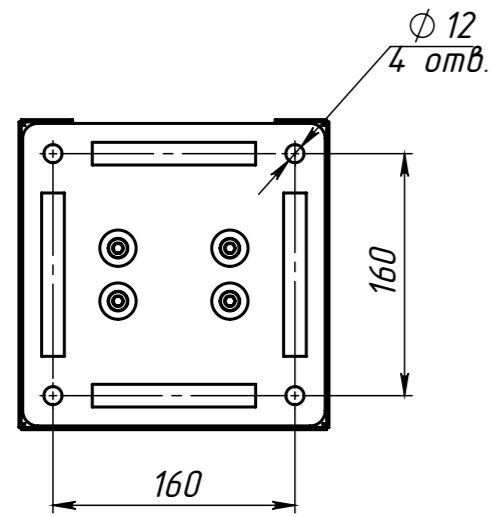
Взам. инв. №

Подп. и дата

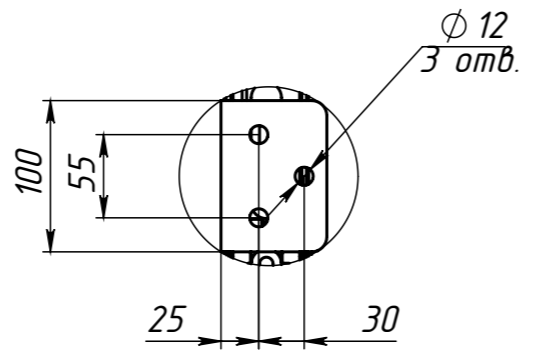
Инв. № подл.



Б-Б (1 : 5)



А (1 : 5)



Изм.	Лист	№ докум.	Подп.	Дата

Каркас напольно-настенный
для видеостены 4x2,
откидного типа

Лит.	Масса	Масштаб
Лист	Листов	