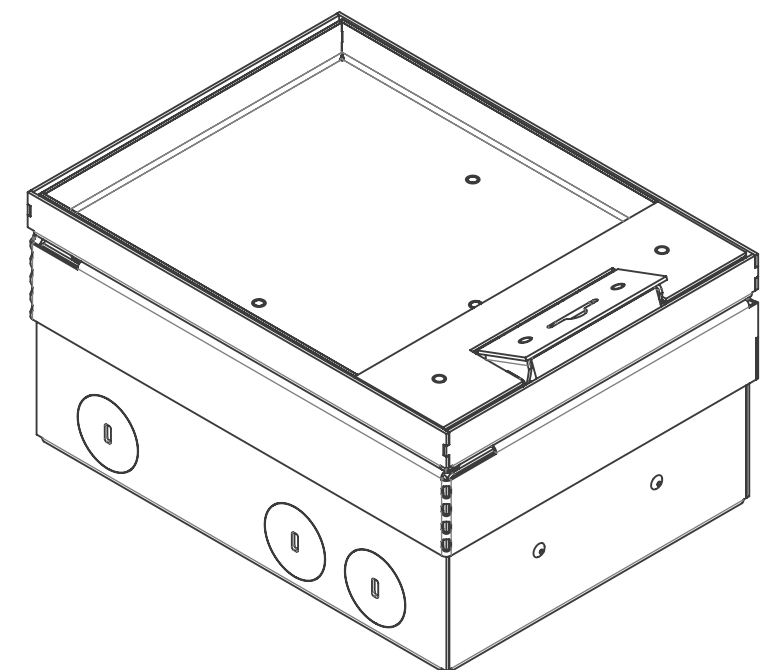
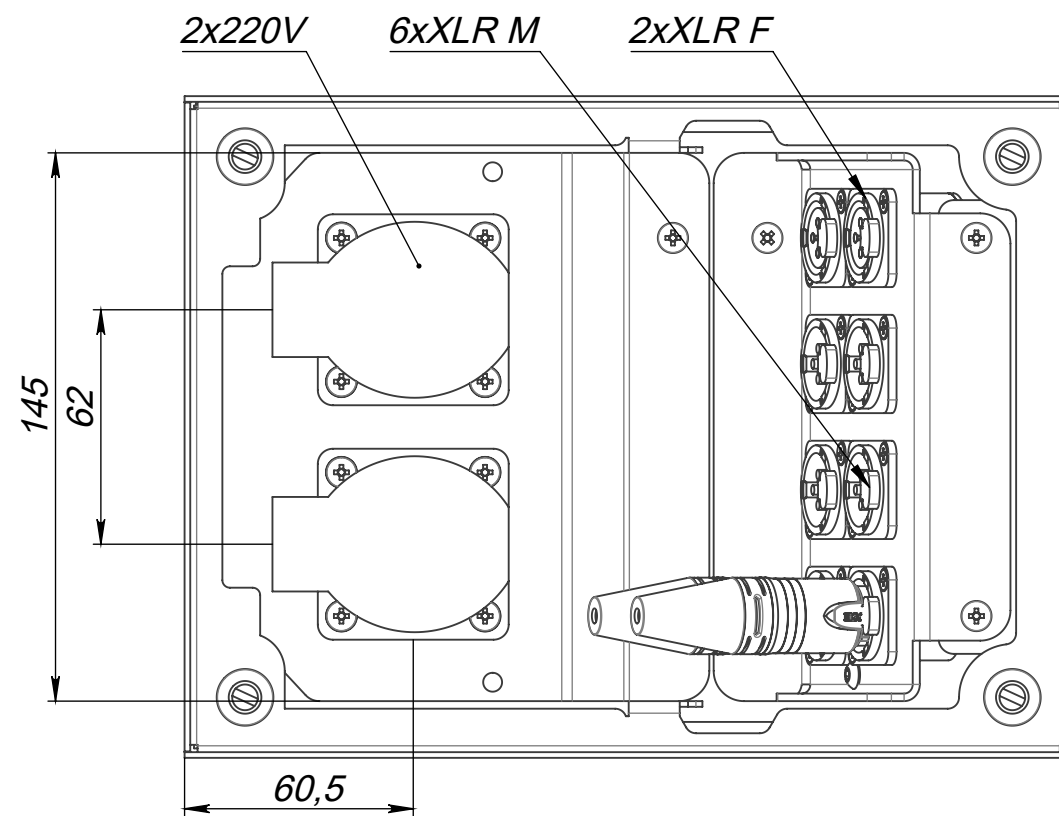
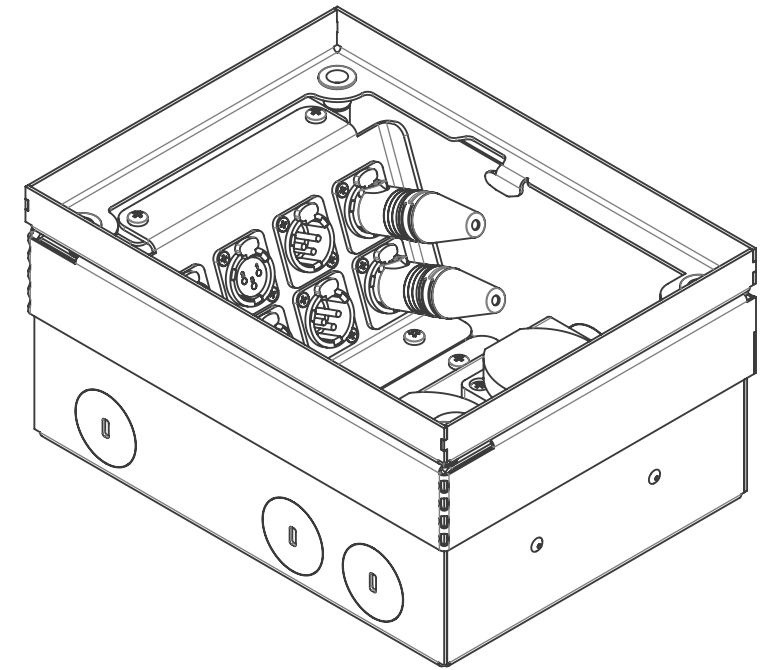
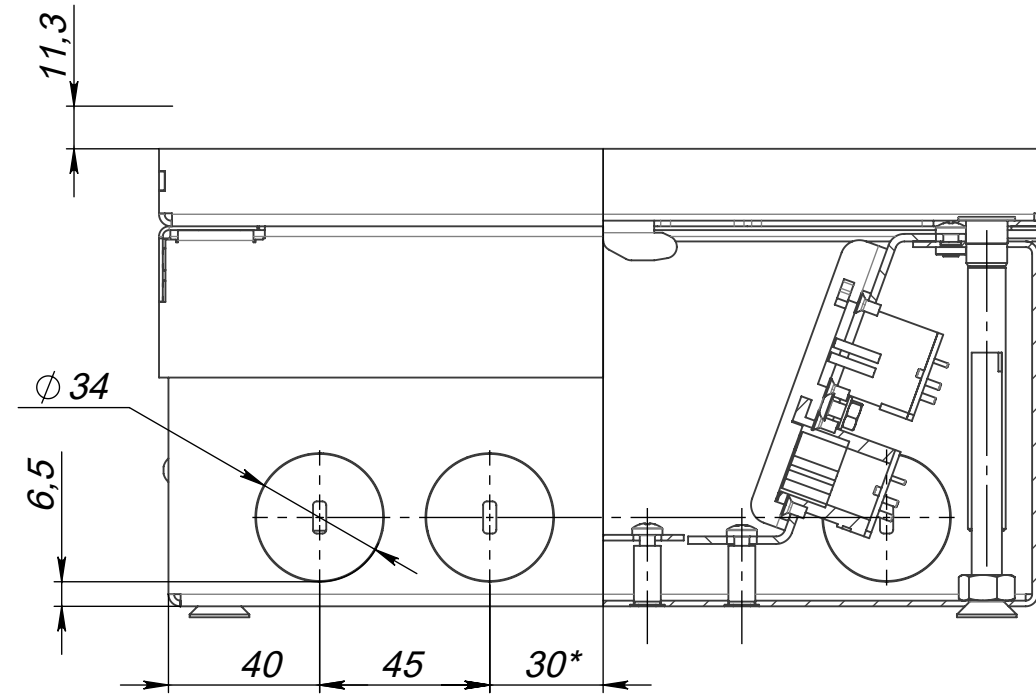
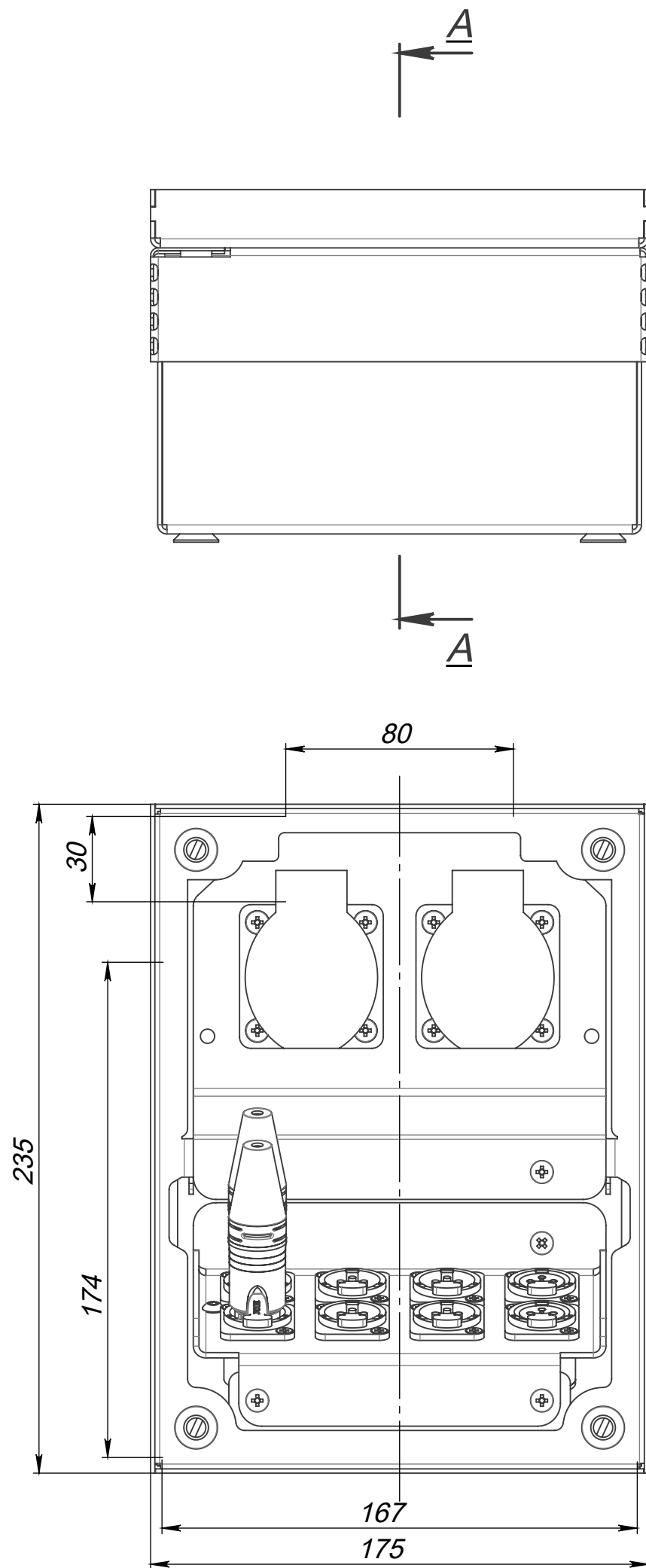
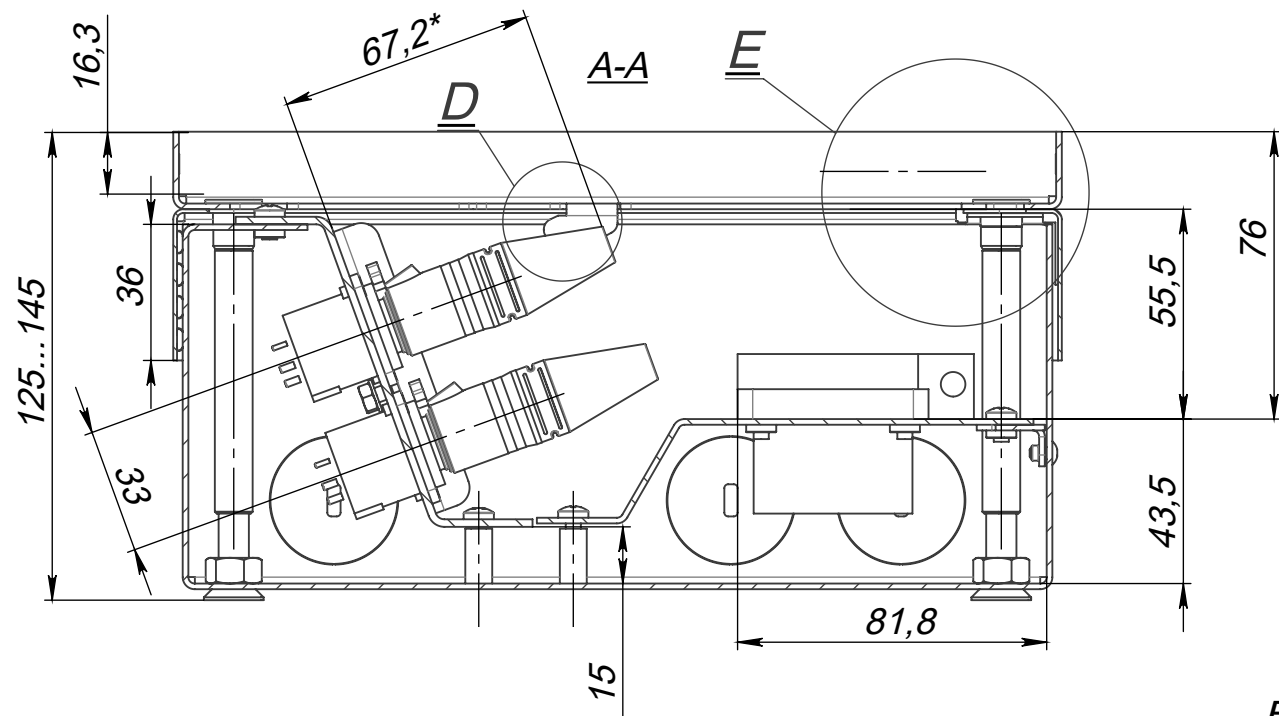
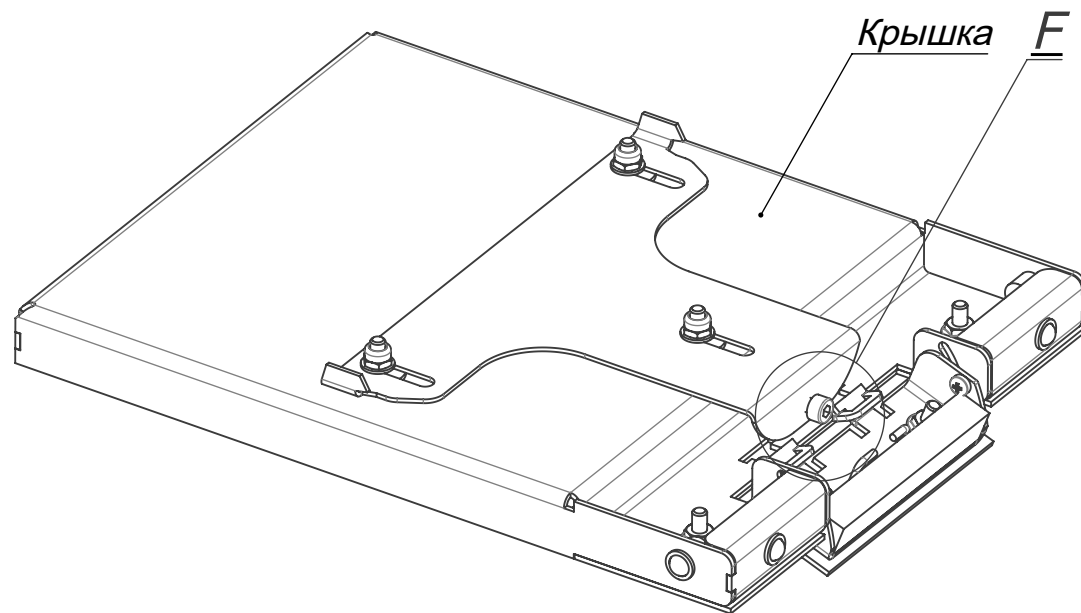
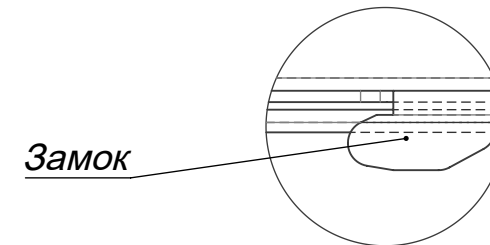


Сценический лючок тип, 2 (XLR-F 2 шт.,
XLR-M 6 шт., 220В 2 шт.) (СКОЛКА)





ВИД D (1 : 1)



Винт замкового мех-ма **ВИД E (1 : 1)**

ВИД F (1 : 1)

