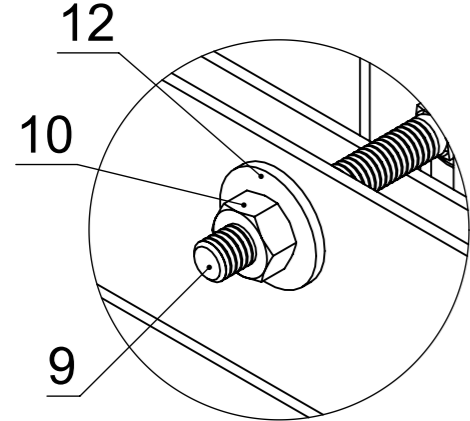
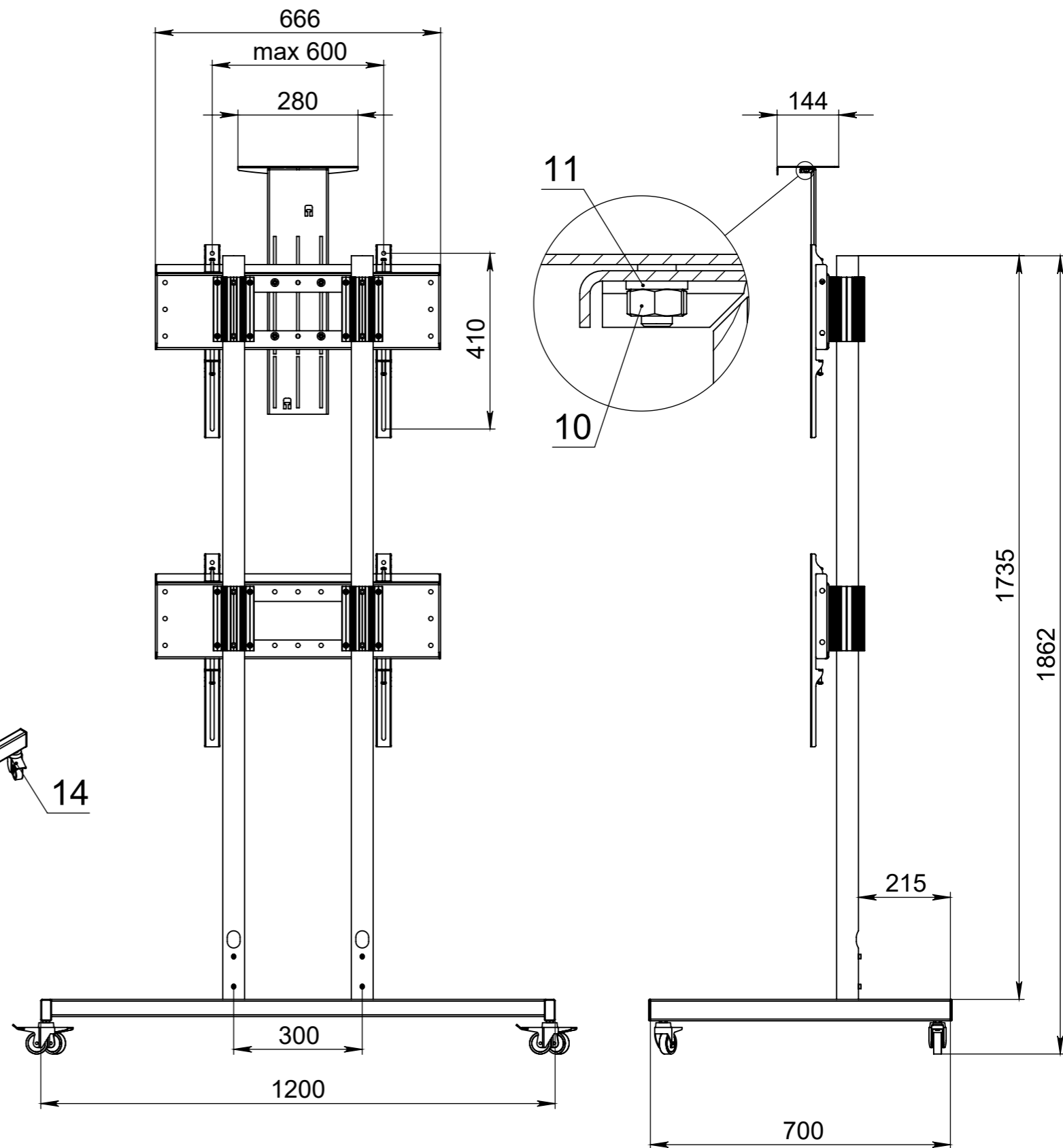
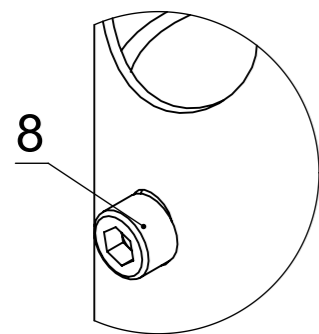


А (1 : 1)



Б (1 : 1)



Поз.	Обозначение	Наименование	Кол.
1		Основание	1
2		Хомут 150	4
3		Тэшка 400	4
4		Полка для камеры	1
5		Труба 51x1735	2
6		Голова 666	2
7		Стойка полки	1
8		Винт М6х16 DIN 912	12
9		Болт с квадратным подголовком М6х45 DIN 603	4
10		Гайка М6 DIN 934	6
11		Шайба 6 DIN 125	2
12		Шайба 6,4 DIN 9021	12
13		Заглушка 50x25 пластиковая	4
14		Колесо 50 без тормоза	2
15		Колесо 50 с тормозом	2