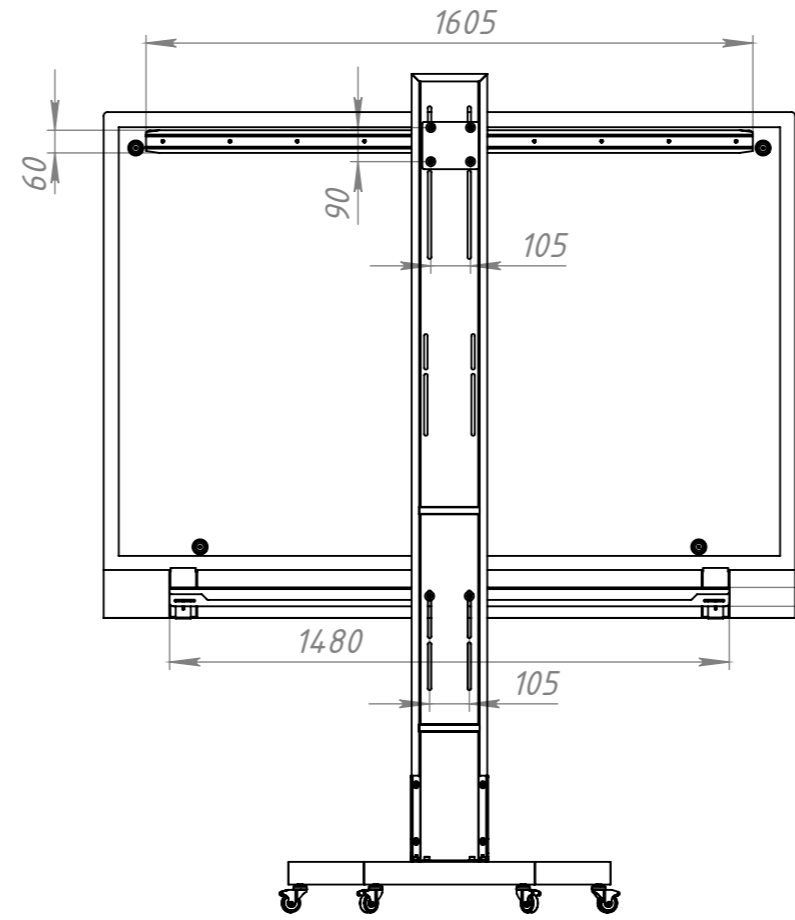
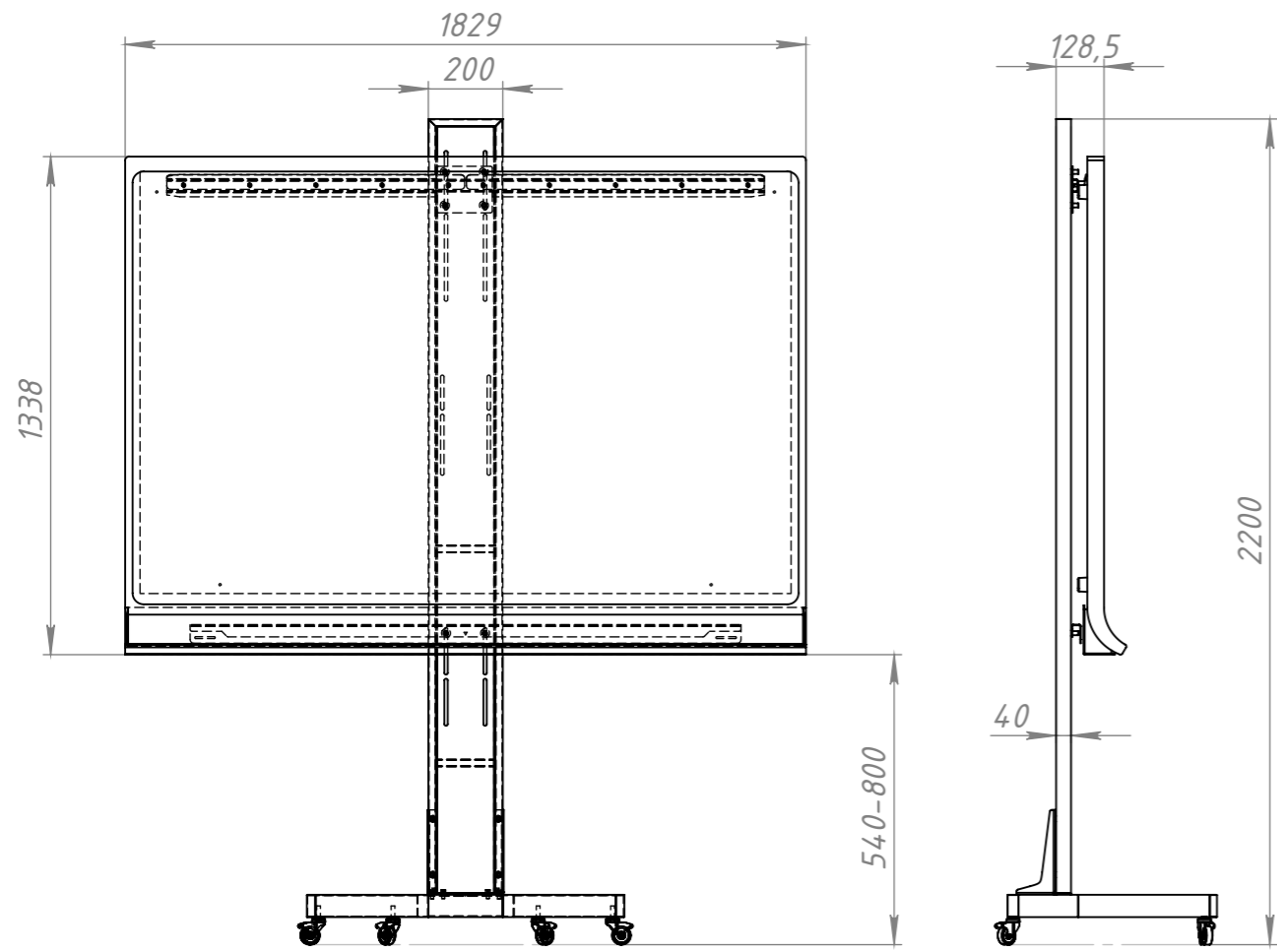
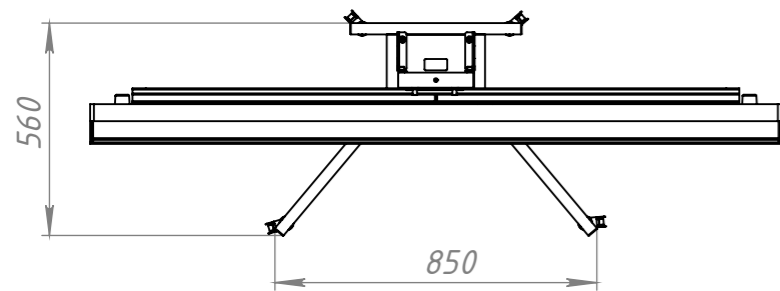
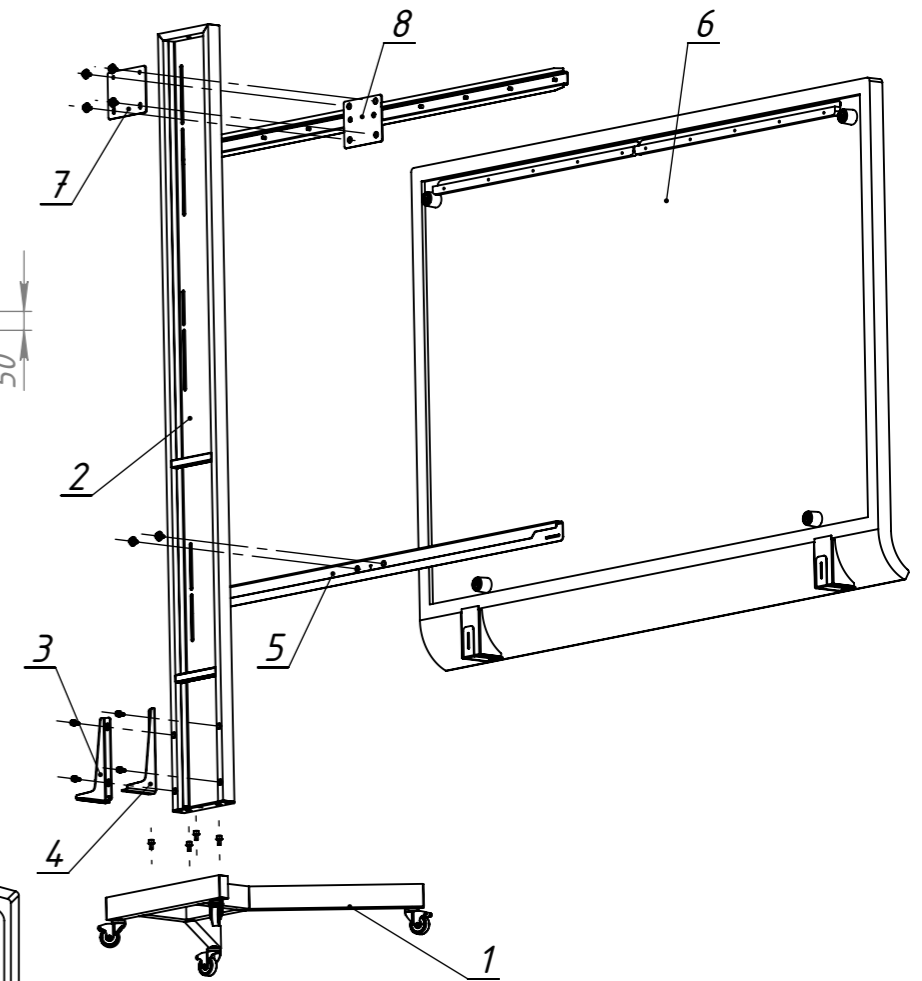


# Стойка мобильная



Вид с разнесенными частями, сзади сбоку.



ПОЗИЦИЯ	ОБОЗНАЧЕНИЕ	ОПИСАНИЕ	разнос/К-ВО
1	1024_СБ10	Основание	1
2	T_smart_СБ16	Стойка	1
3	T_smart_10(06)	Уголок	1
4	T_smart_11(12)	Уголок (зеркало)	1
5	5825_СБ3	Планка нижняя.	1
6	Smart Каар 84_сδ		1
7	5825_01(06)	Пластина	1
8	5825_СБ4	Планка верхняя.	1
9	Washer DIN 9021 - 8.4		4
10	DIN 912 M8x1 x 16 --- 16N		4

