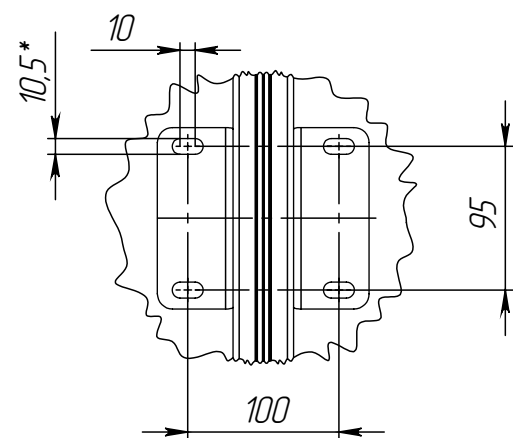


A (1 : 5)



1. * -Размеры для справок.
2. Покрытие поверхности краска порошковая, эпоксидполиэфирная RAL...