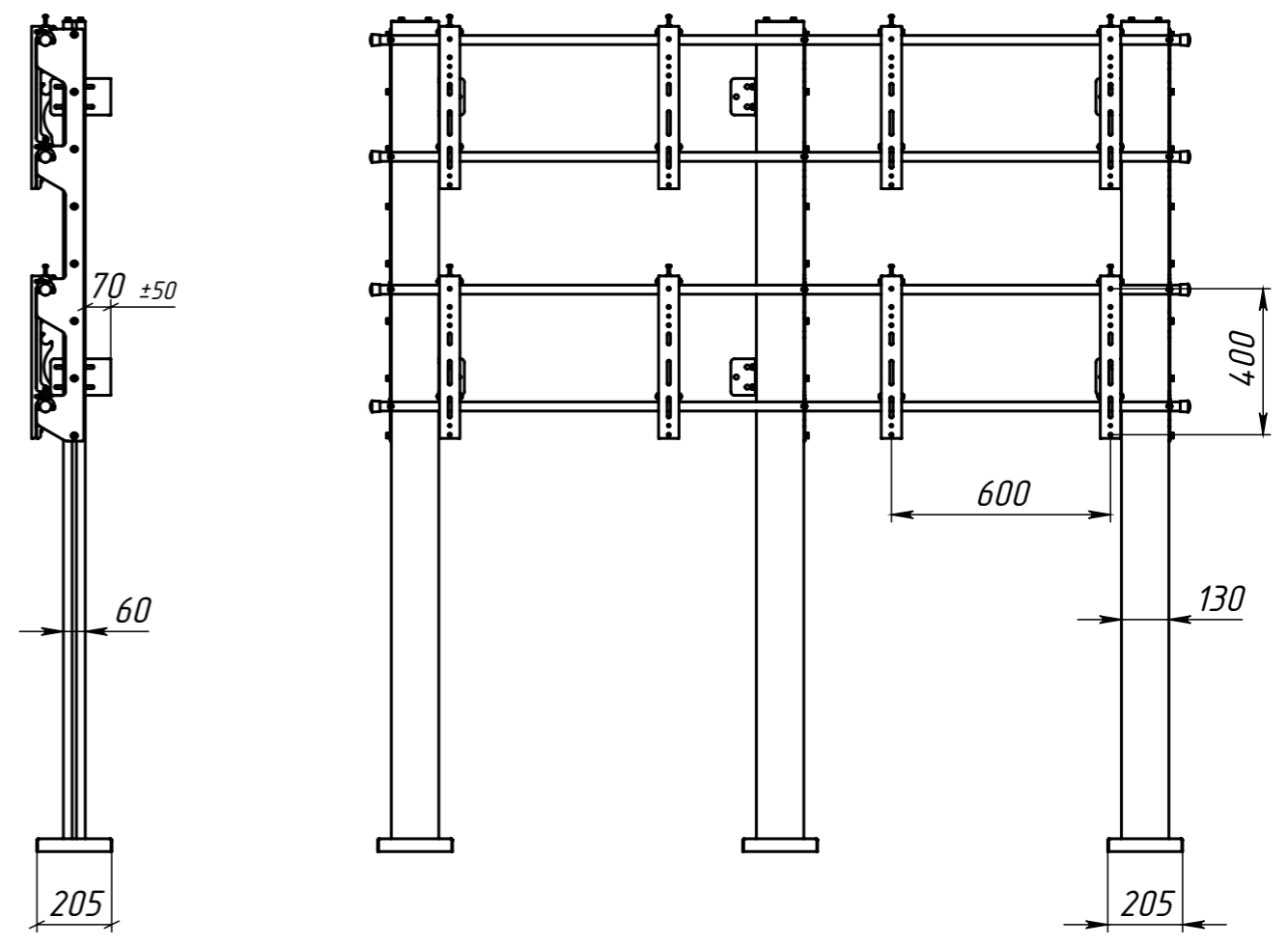
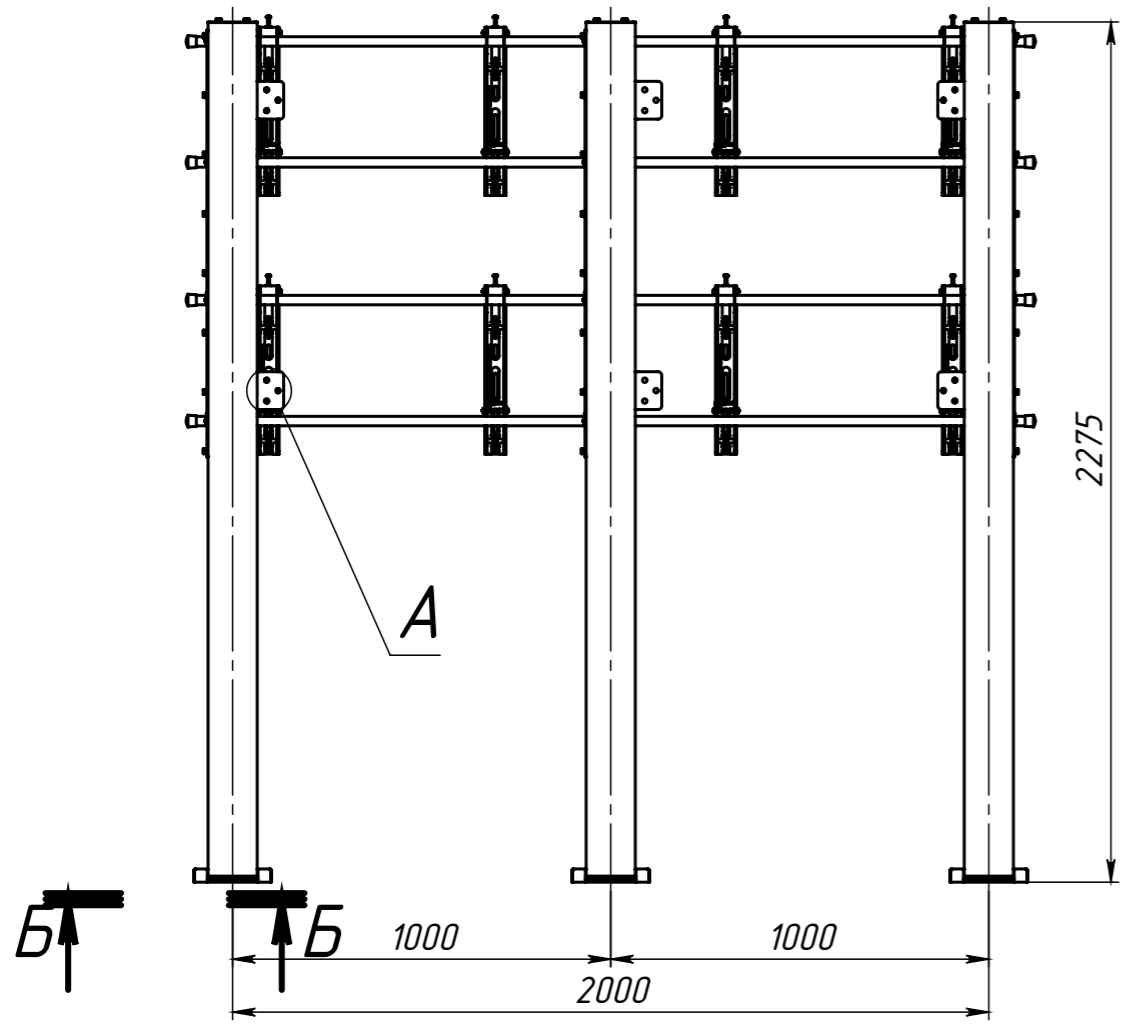
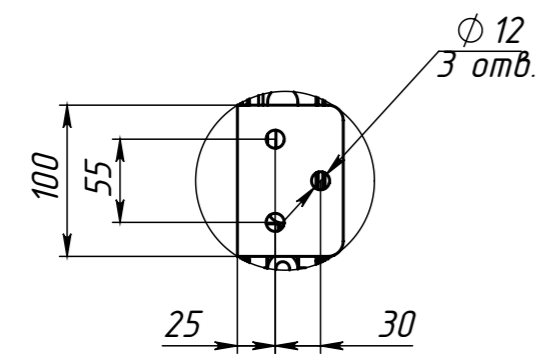


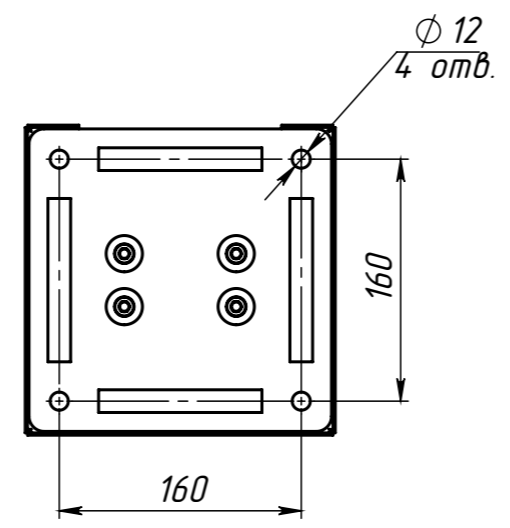
Инв. № подл.	Подп. и дата	Взам. инв. №	Инв. № дубл.	Подп. и дата	Справ. №



A (1 : 5)



Б-Б (1 : 5)



Изм.	Лист	№ докум.	Подп.	Дата	Каркас напольно-настенный для видеостены 2x2, откидного типа	Лит.	Масса	Масштаб
						Лист	Листов	