

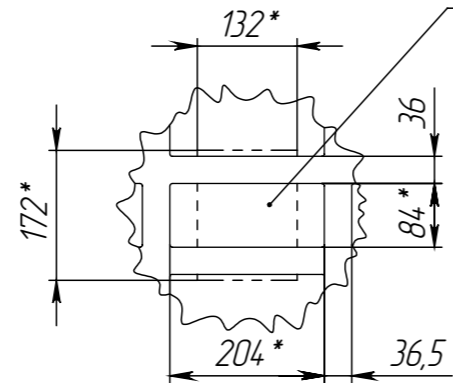
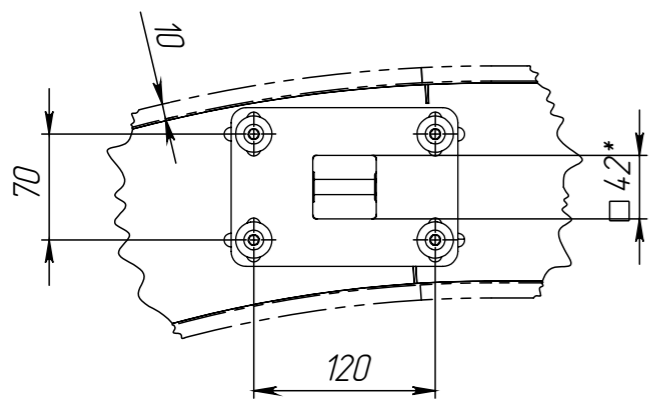
A (1 : 5)

Б (1 : 5)

В (1 : 5)

Г (1 : 10)

Коммутационный блок



1. *-Размеры для справок.
2. **-Размеры уточнить по ответной детали
3. Покрытие поверхности краска порошковая, эпоксидполиэфирная RAL...