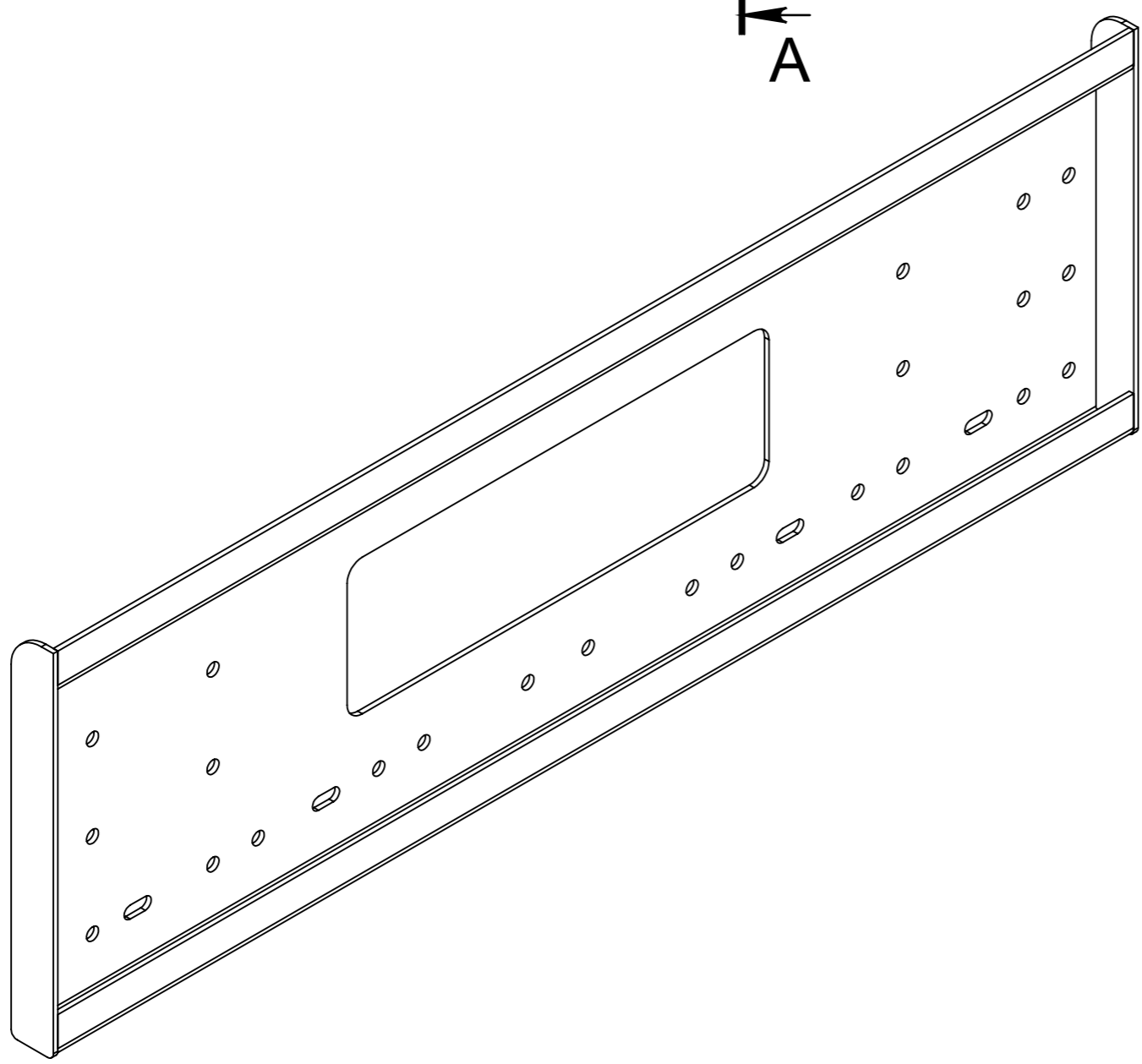
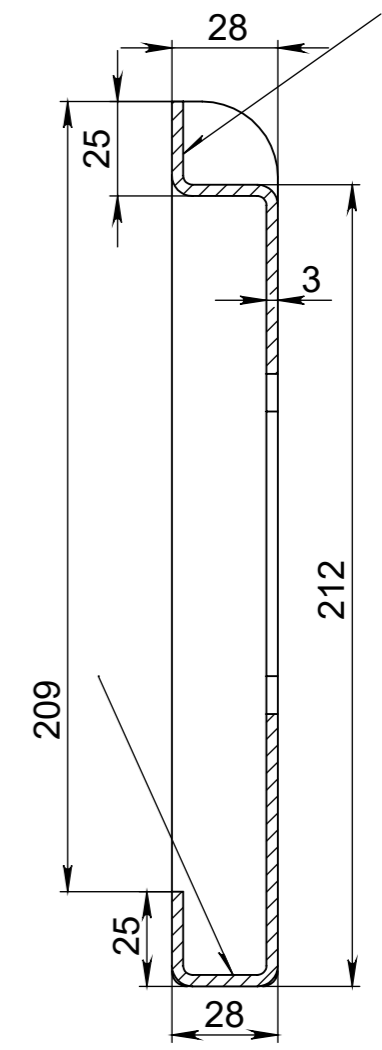
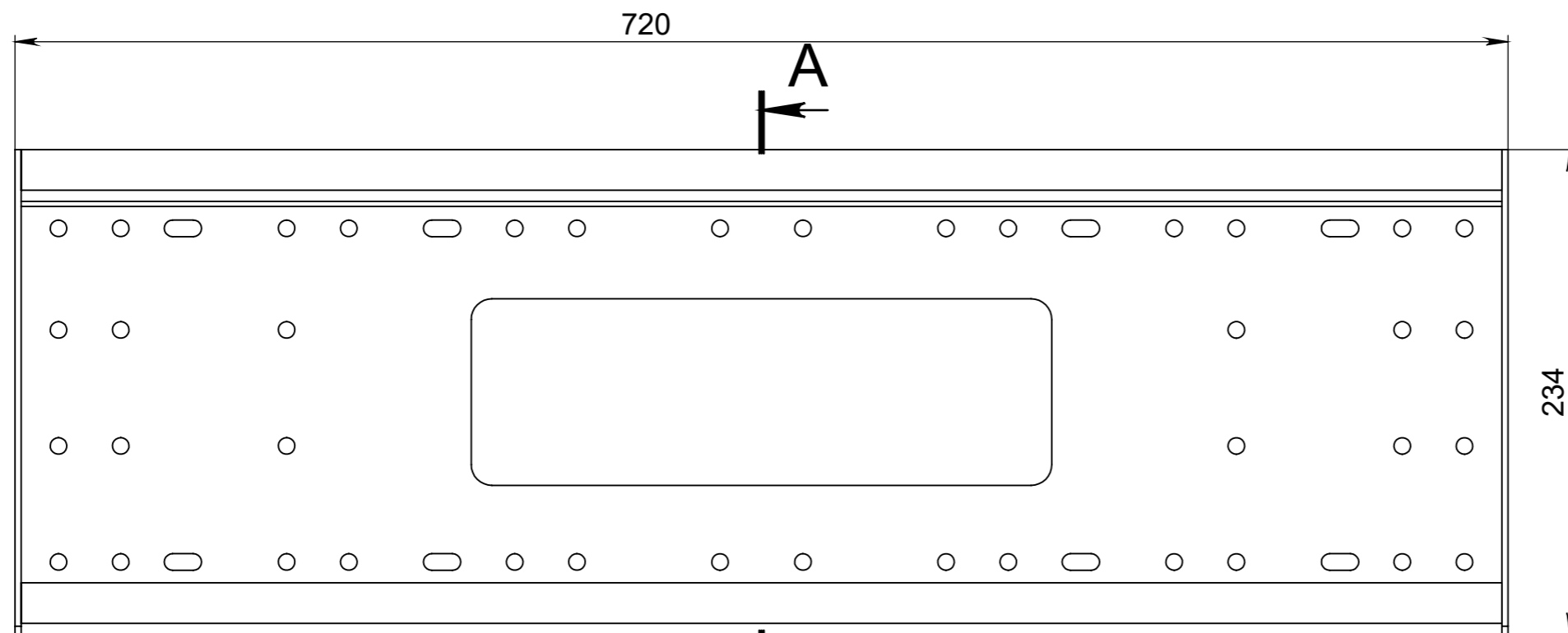


ПОЗИЦИЯ	ОБОЗНАЧЕНИЕ	К-ВО
1	41204.02.000 Голова	1
2	Пэшка наклонная Усиленная	2
3	Комплектация Ст	1



ПОЗ	ОБОЗНАЧЕНИЕ	К-ВО
1	Голова 720	1
2	41777 Боковина	2