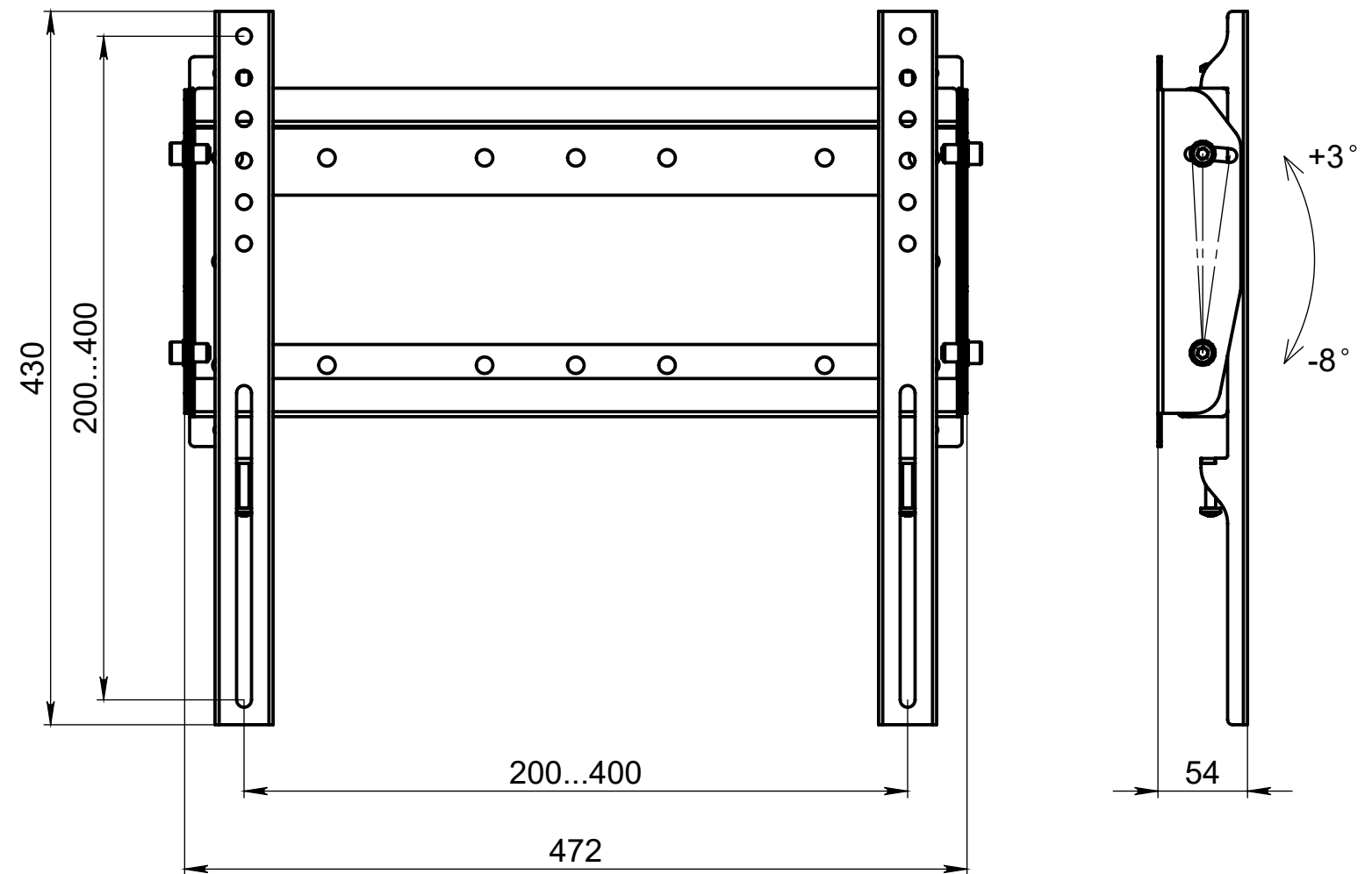
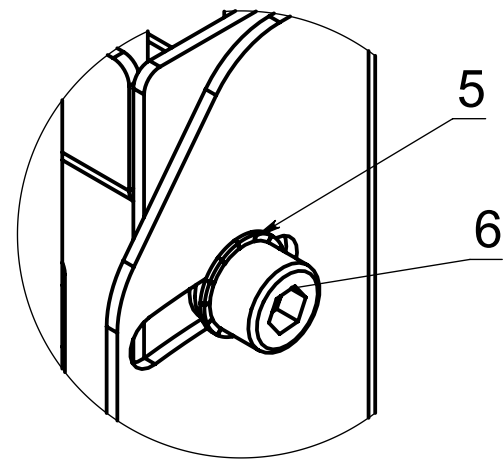


A (1 : 1)



Поз.	Обозначение	Наименование	Кол.	Толщина лист. мет.
1		Пэшка 400	2	
2		Голова 466	1	
3		Ухо	1	2
4		Ухо (зеркально)	1	2
5		Шайба 8 DIN 6798	4	
6		Винт M8x16 DIN 912	4	
7		Станд. компл.	1	