

Справ. №

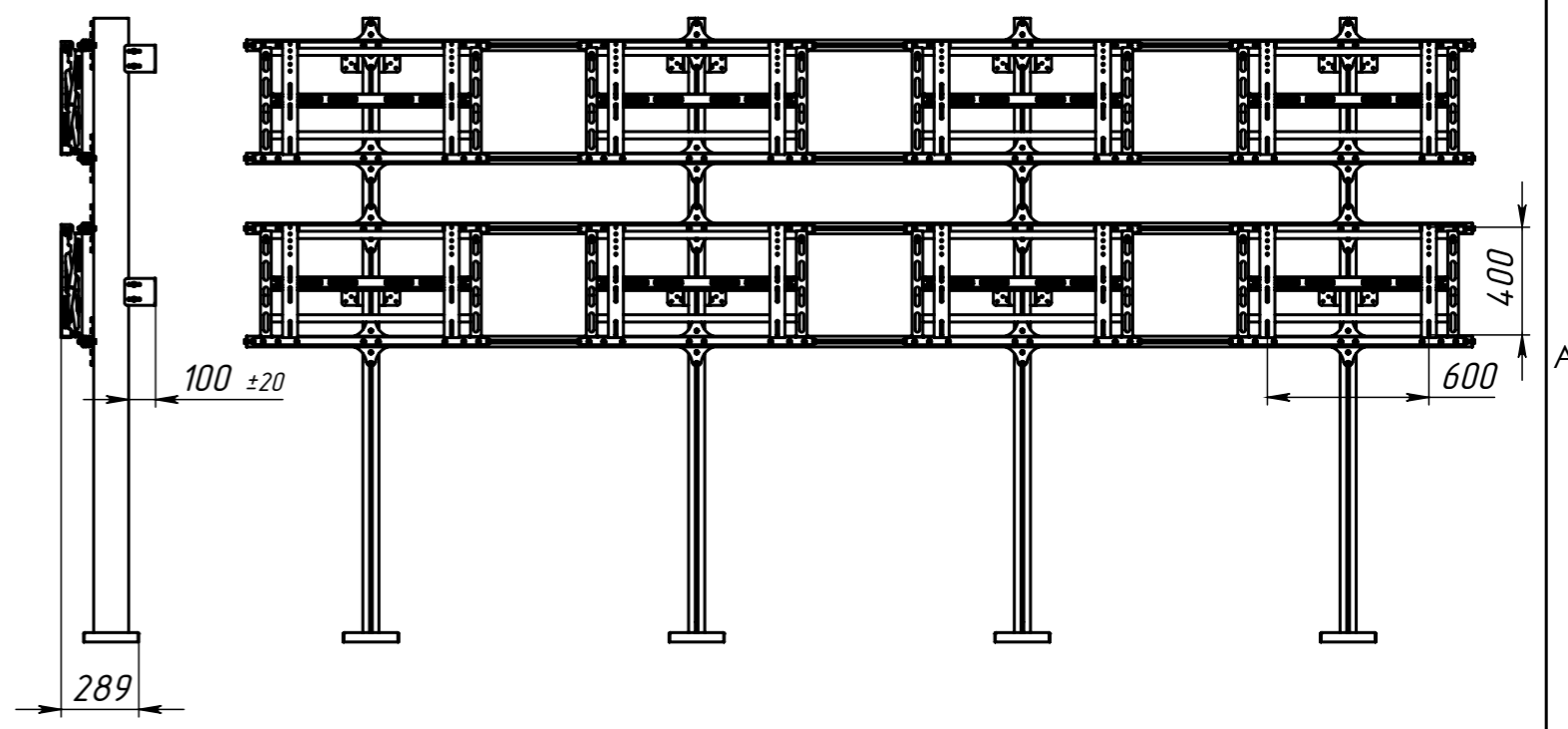
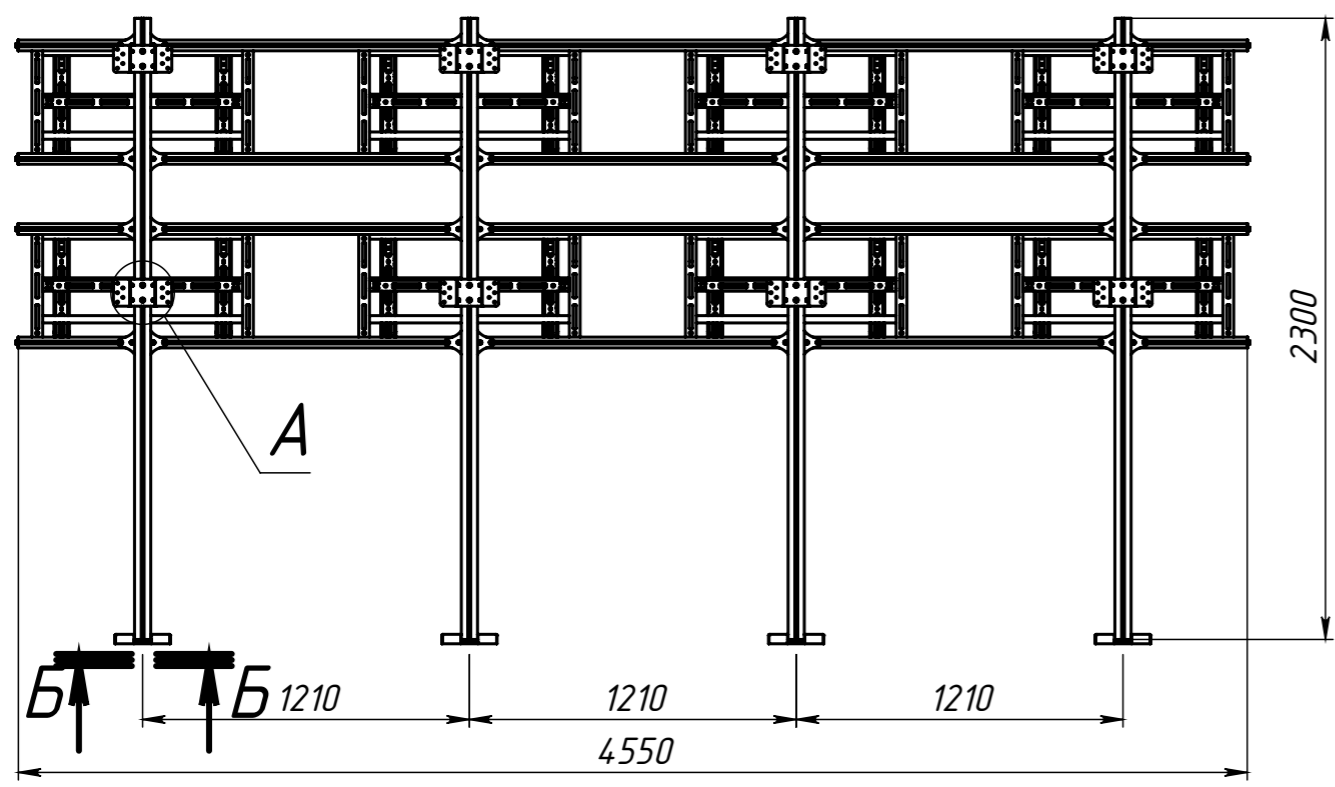
Подп. и дата

Инв. № дубл.

Взам. инв. №

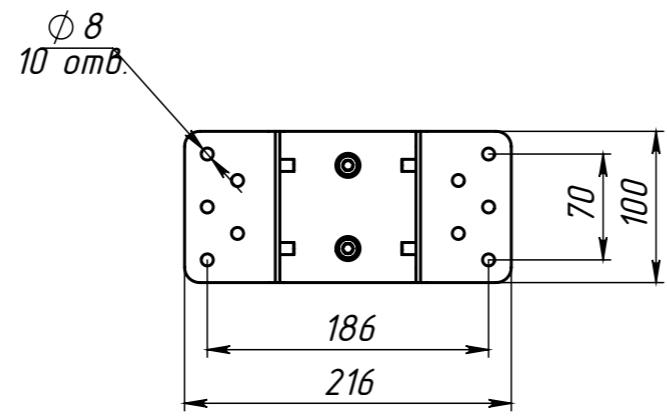
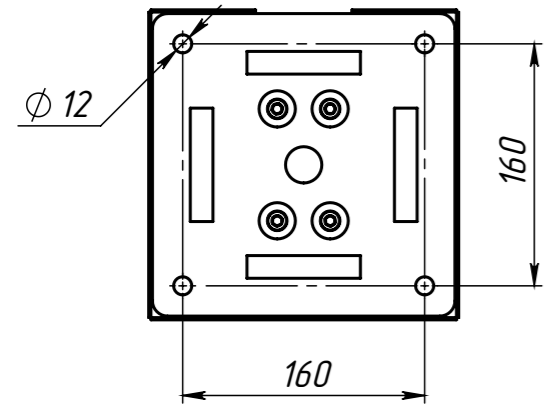
Подп. и дата

Инв. № подл.



Б-Б (1 : 5)

А (1 : 5)



Изм.	Лист	№ докум.	Подп.	Дата	Каркас напольно-настенный для видеостены 4x2, полного выдвижения Push-out.	Лит.	Масса	Масштаб
						Лист	Листов	