

Справ. №

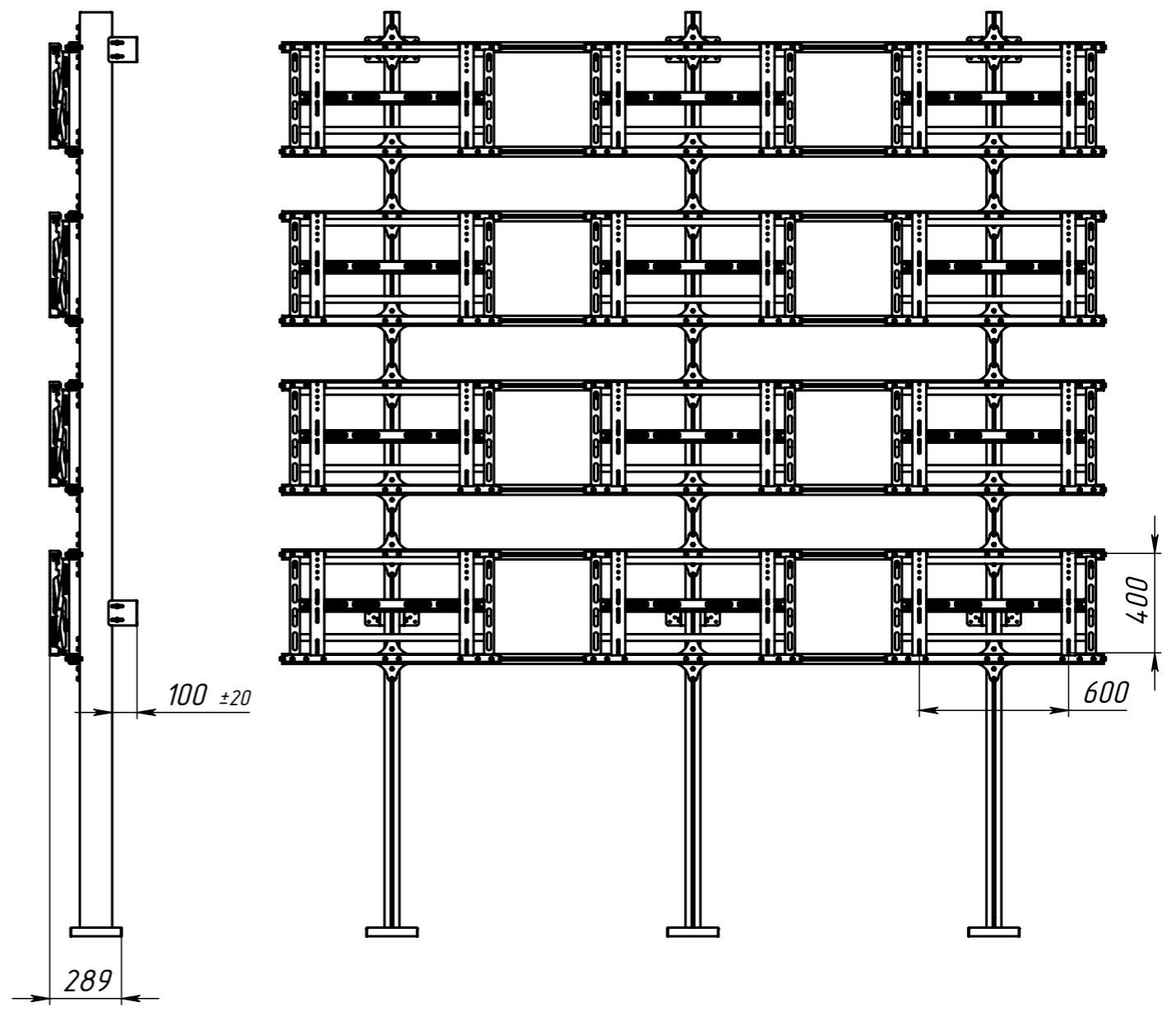
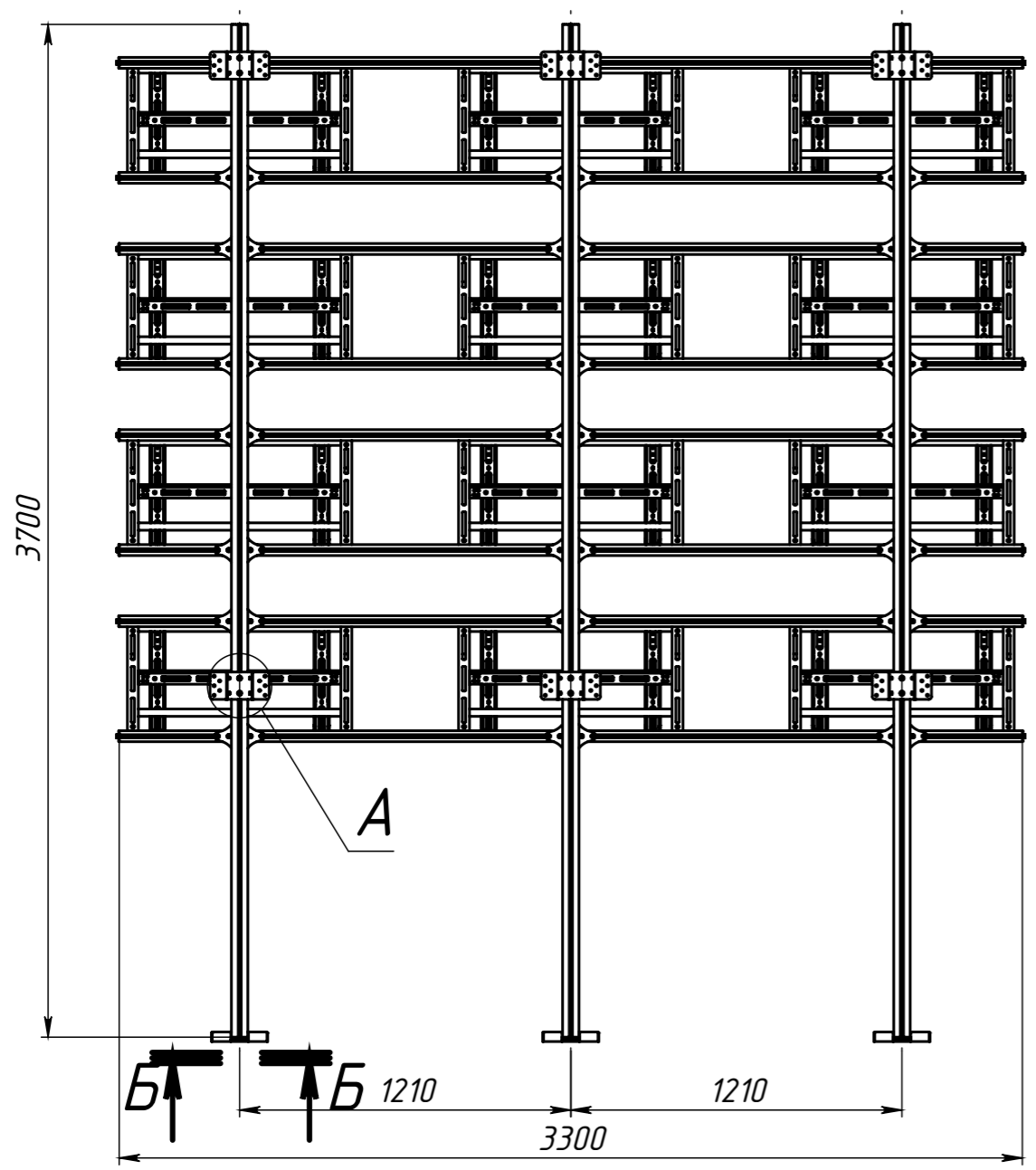
Подп. и дата

Инв. № дудл.

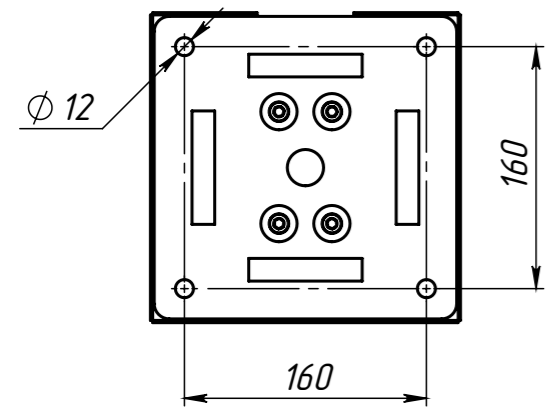
Взам. инв. №

Подп. и дата

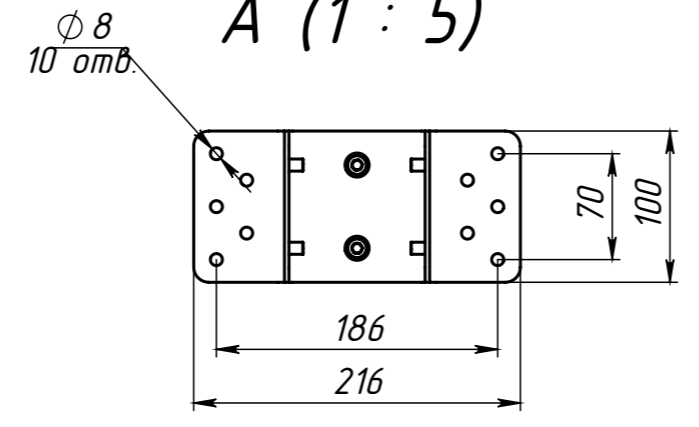
Инв. № подл.



Б-Б (1 : 5)



А (1 : 5)



| | | | | |
|------|------|----------|-------|------|
| Изм. | Лист | № докум. | Подп. | Дата |
| | | | | |
| | | | | |
| | | | | |
| | | | | |

Каркас напольно-настенный
для видеостены 3x4, полного
выдвижения Push-out.

| | | |
|------|--------|---------|
| Лит. | Масса | Масштаб |
| | | |
| Лист | Листов | |
| | | |