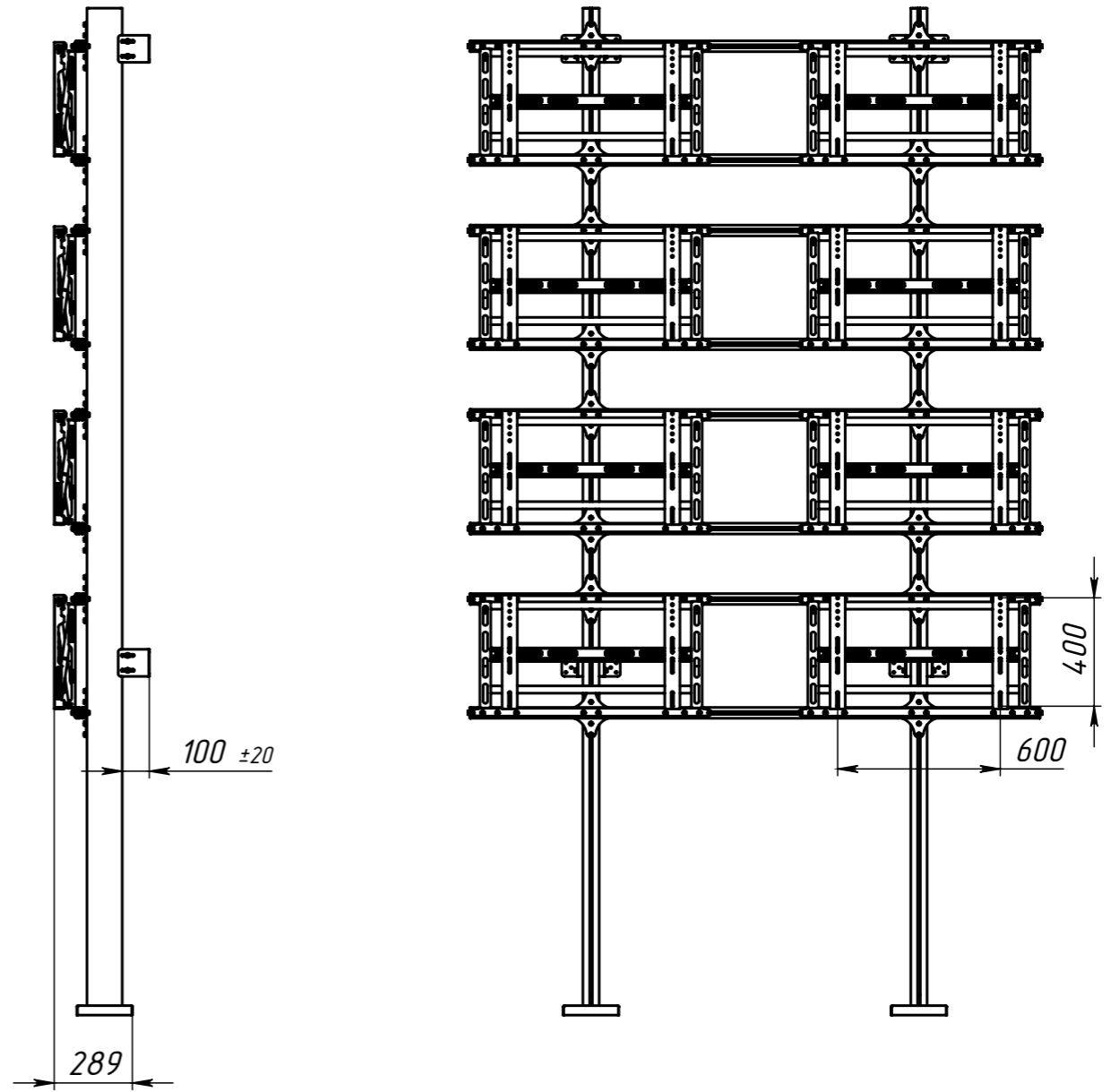
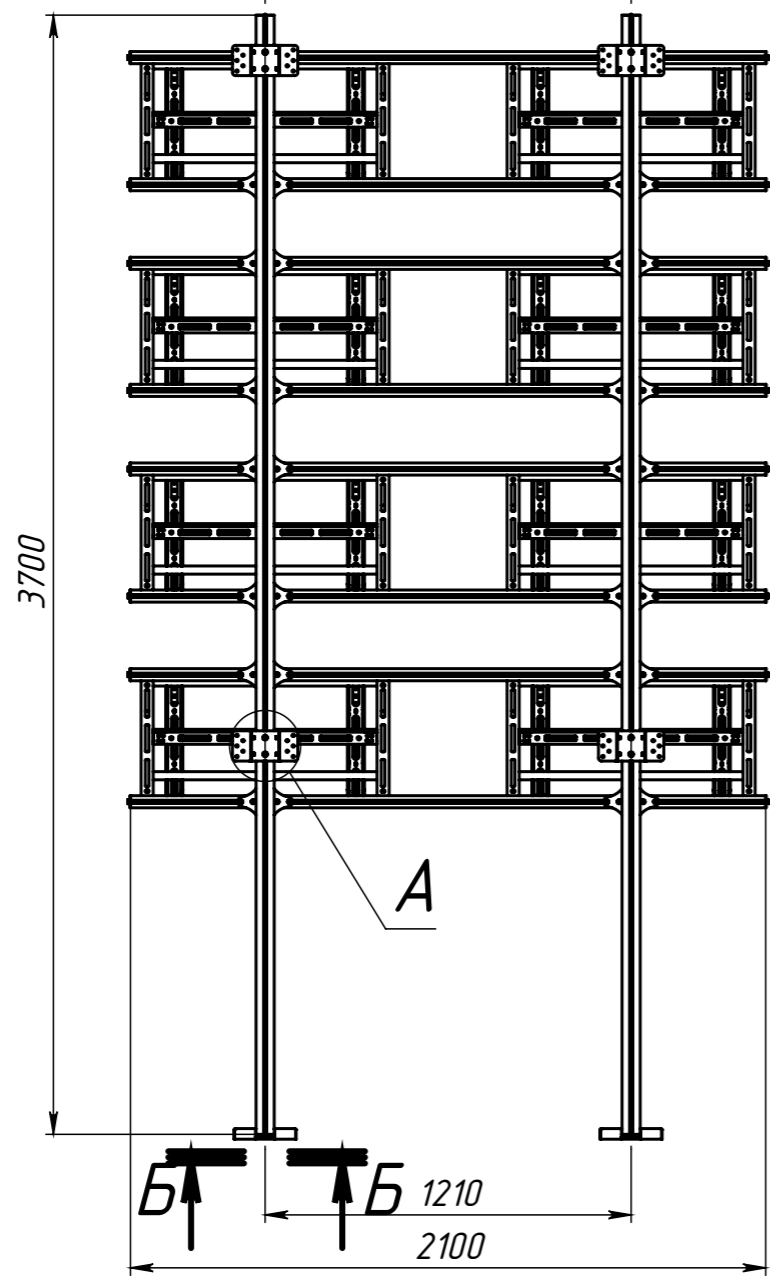
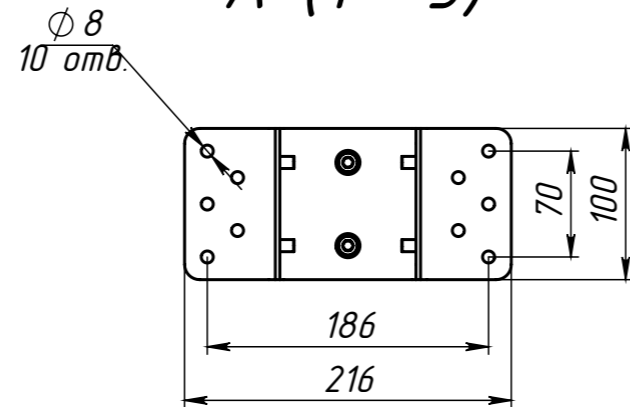
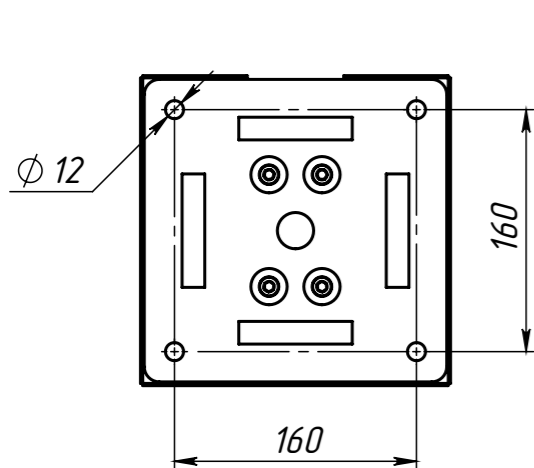


Инв. № подл.	Подп. и дата	Взам. инв. №	Инв. № дубл.	Подп. и дата	Справ. №



Б-Б (1 : 5)

А (1 : 5)



Изм.	Лист	№ докум.	Подп.	Дата

Каркас напольно-настенный для видеостены 2x4, полного выдвижения Push-out.			Лит.	Масса	Масштаб
			Лист	Листов	