

Справ. №

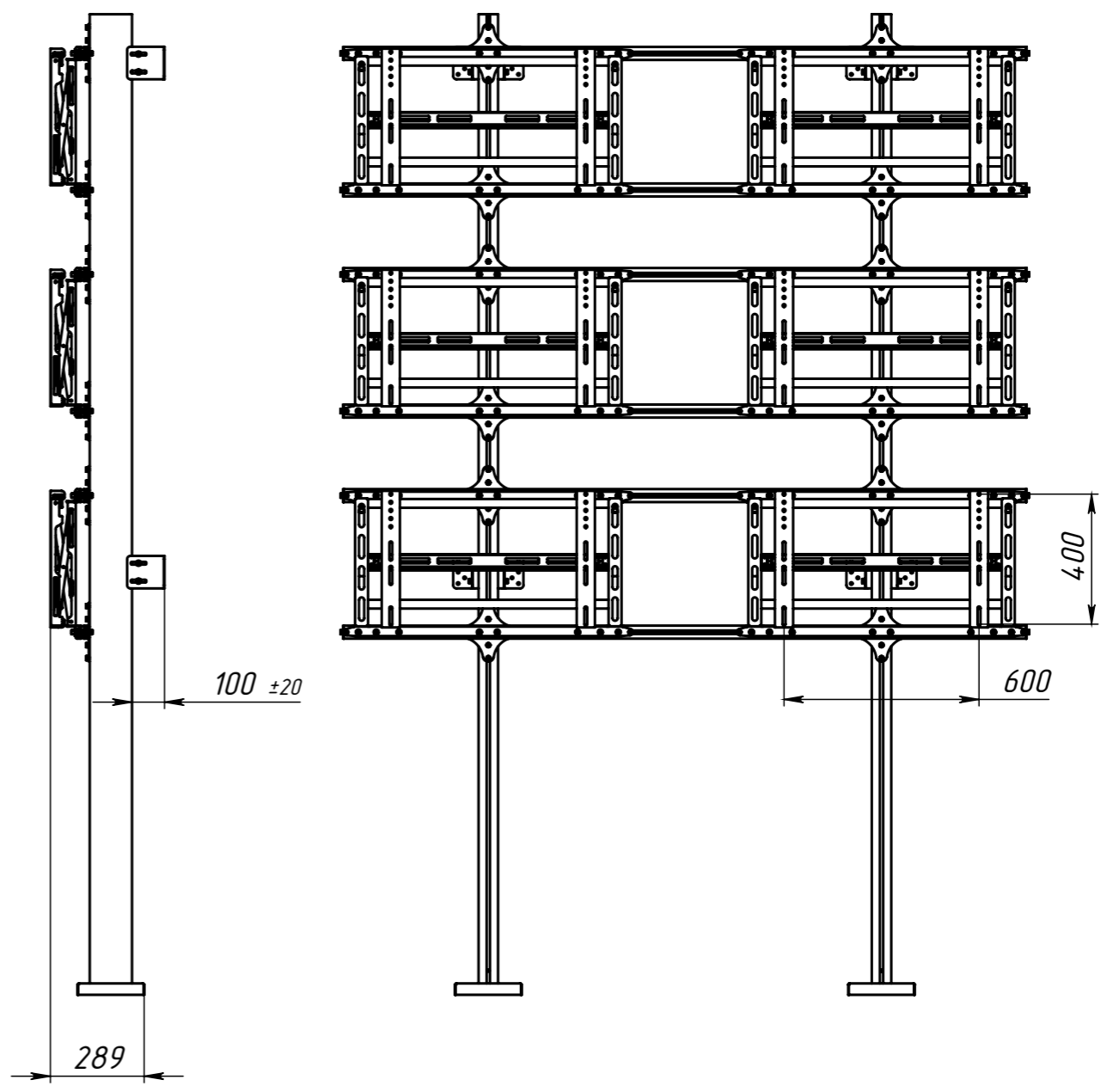
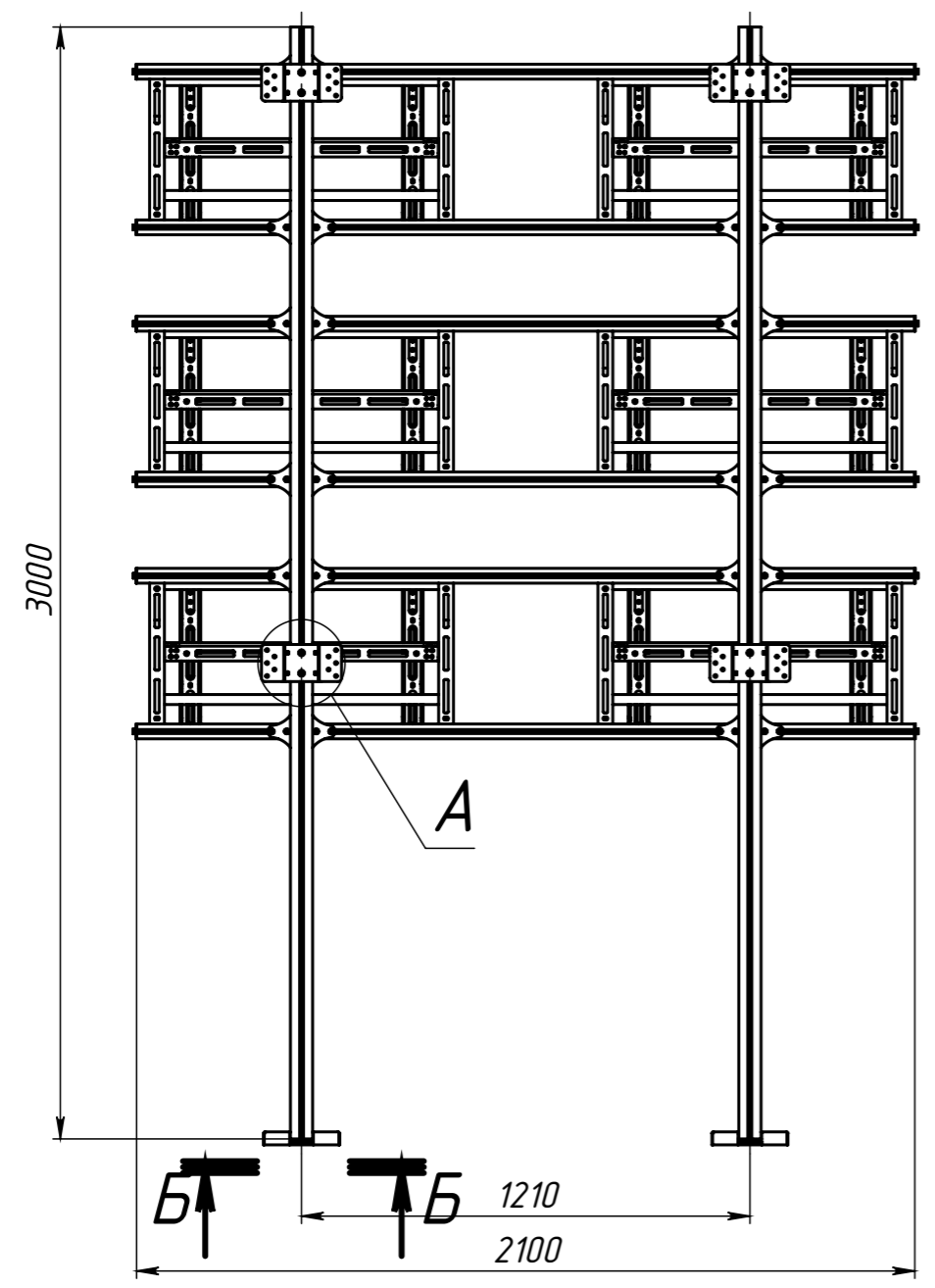
Подп. и дата

Инв. № дудл.

Взам. инв. №

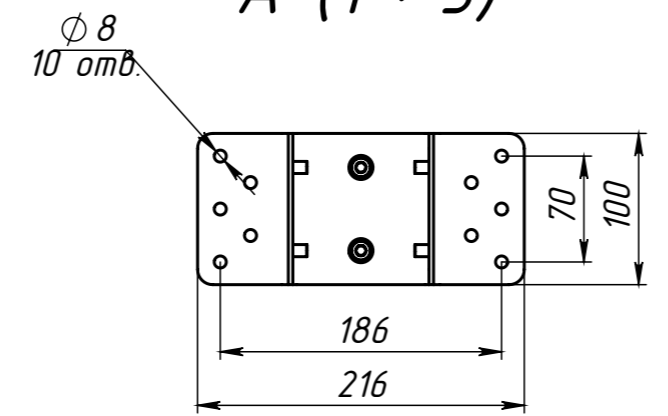
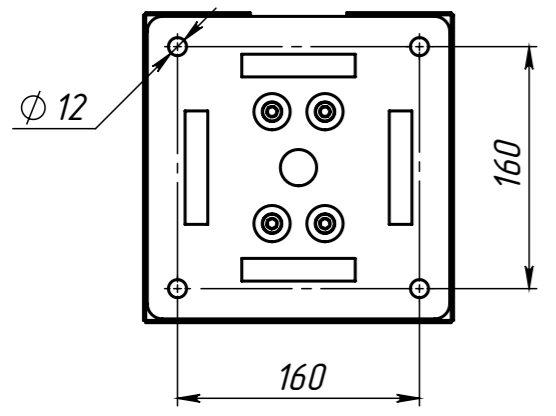
Подп. и дата

Инв. № подл.



Б-Б (1 : 5)

А (1 : 5)



Изм.	Лист	№ докум.	Подп.	Дата

Каркас напольно-настенный для видеостены 2x3, полного выдвижения Push-out.			Лит.	Масса	Масштаб
			Лист	Листов	