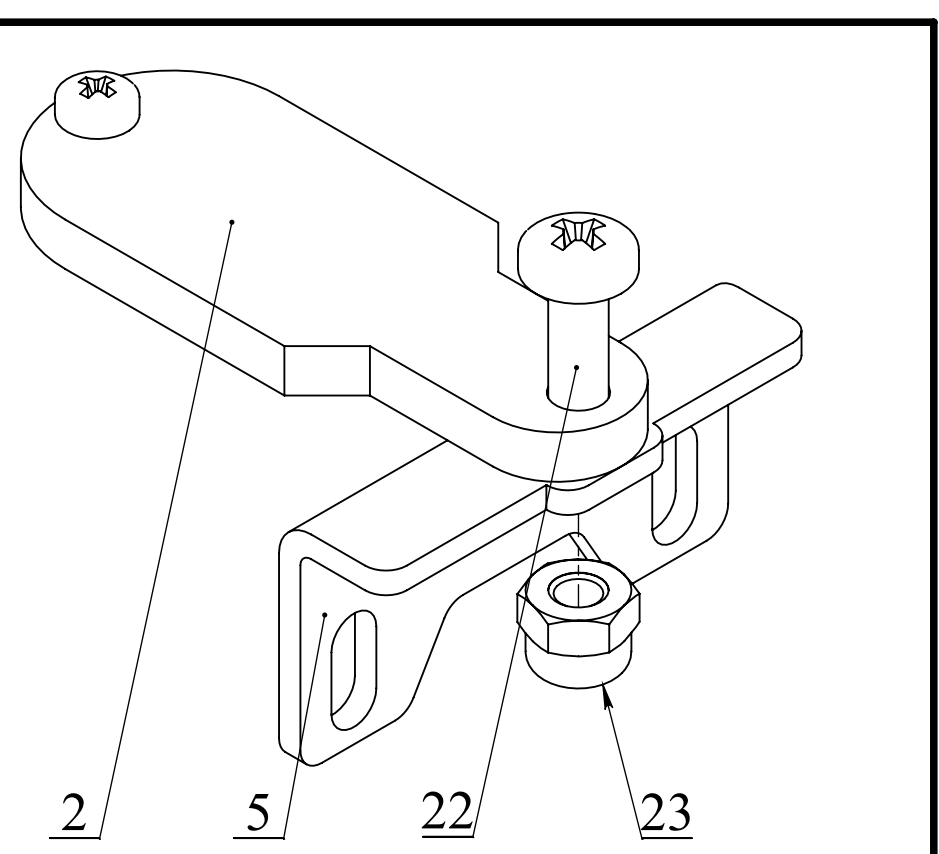
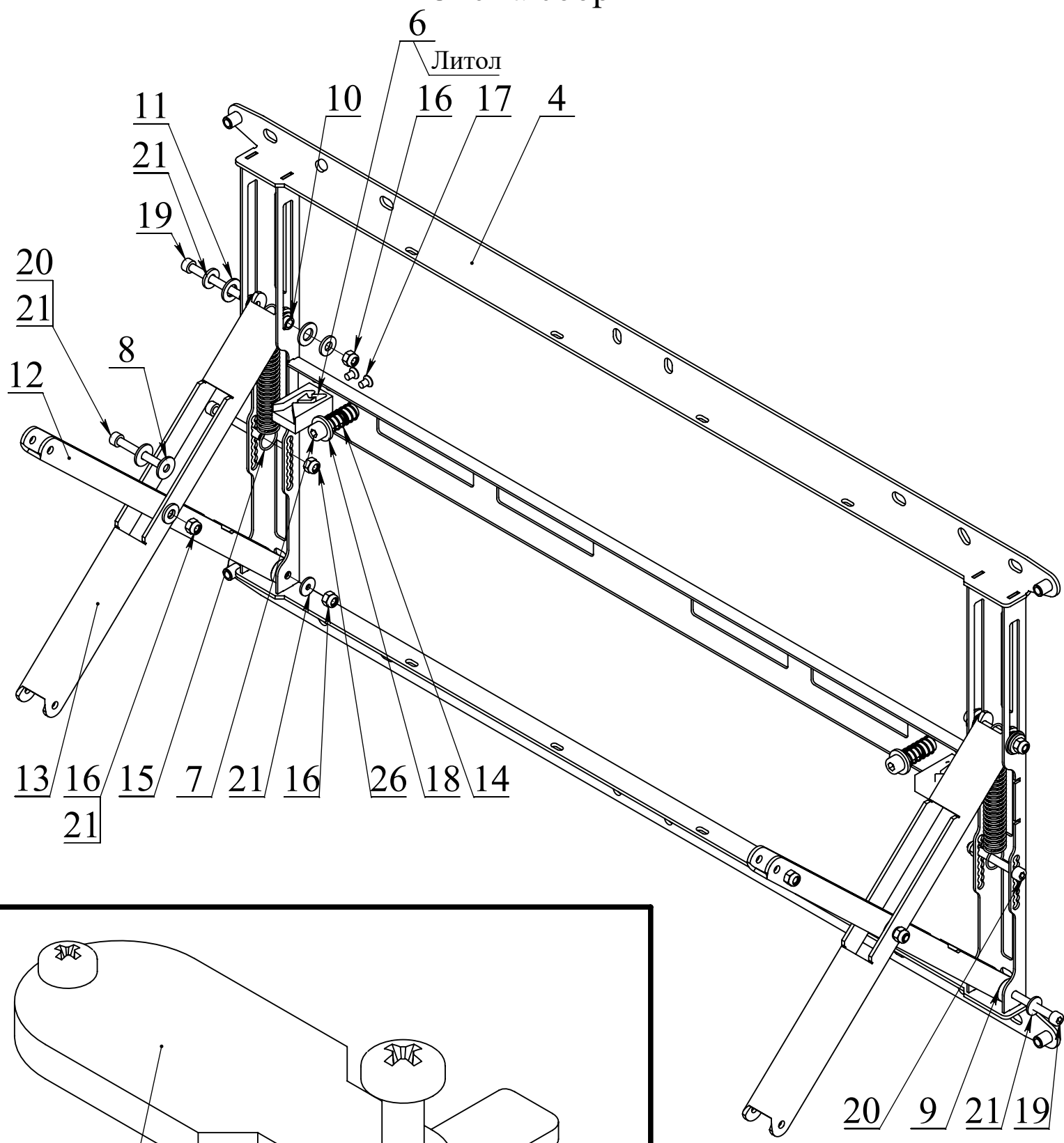
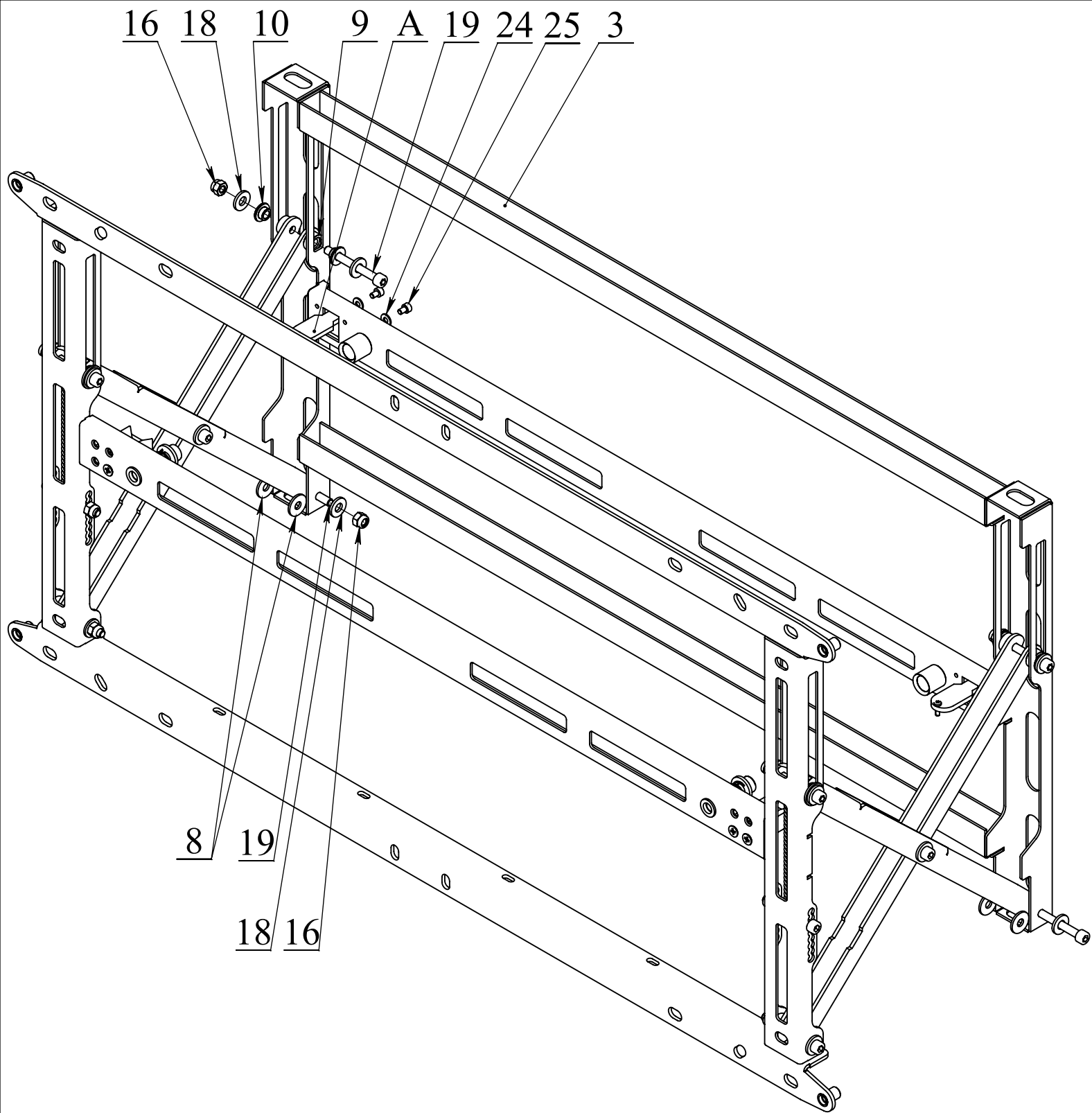


Крепление настенное
 полного выдвижения
 типа Pop-Out, Push-In
 для панели весом не
 более 50кг.

Схема сборки

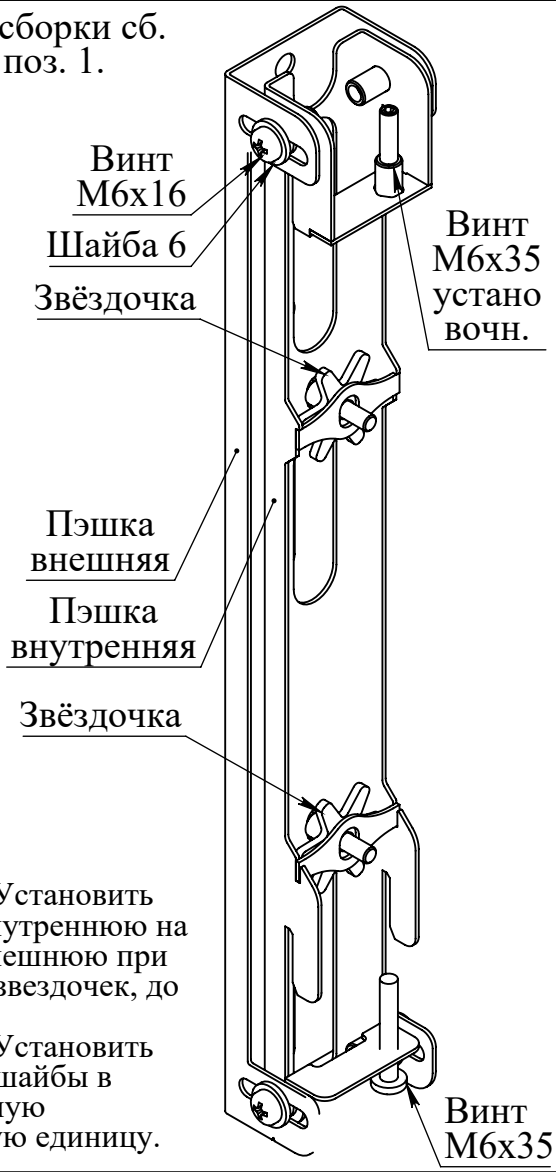


Ax2



Поз.	Обозначение	Наименование	Кол.	Поз.	Обозначение	Наименование	Кол.
1	xxxxx.00.000	ЗД-пэшка400	2	15		Пружина 150	2
2	20341.50.000	Язычок	2	16		Гайка М6 с пл.кольц.	10
3	20915.10.000	Рама 820	1	17		Винт М5х8 потай	4
4	20915.20.000	Основание890	1	18		Шайба 8 увелич.	2
5	20341.00.013	Уголок	2	19		Винт М6х55 вн.ш.	8
6	20341.00.019	Замок	2	20		Винт М6х50 вн.ш.	4
7	20341.00.022	Винт	2	21		Шайба 6	18
8	20825.00.003	Шайба 18х6	8	22		Винт М4х12	2
9	20825.00.011	Втулка мама	8	23		Гайка М4 с пл.кольц.	2
10	20825.00.013	Втулка папа	8	24		Шайба 4	4
11	20825.00.015	Шайба 19х10	4	25		Винт М4х6	4
12	20915.00.009	Колено внут.	2			Стяжка 200	4
13	20915.00.010	Колено внеш.	2			Стандарт.комплект.	1
14		Пружина 30	2				

Схема сборки сб. ед. поз. 1.



Шаг 1: Установить пэшку внутреннюю на пэшку внешнюю при помощи звездочек, до упора.
Шаг 2: Установить винты и шайбы в полученную сборочную единицу.

Схема установки сб. ед. поз. 1 на панель. Панель предварительно положить на ровную тканевую поверхность.

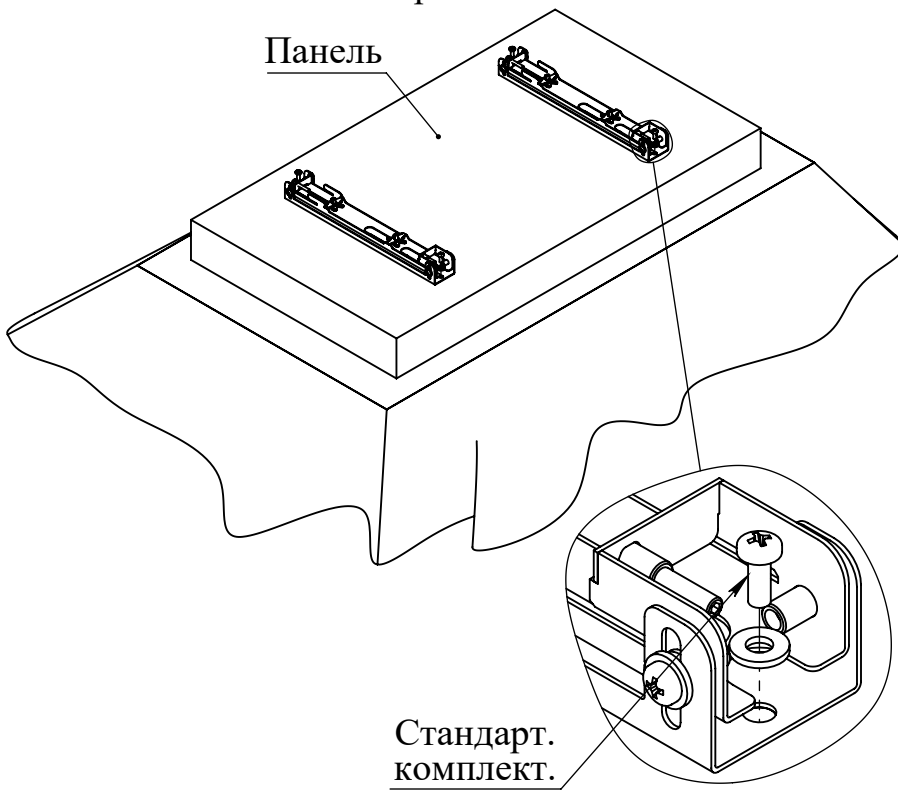
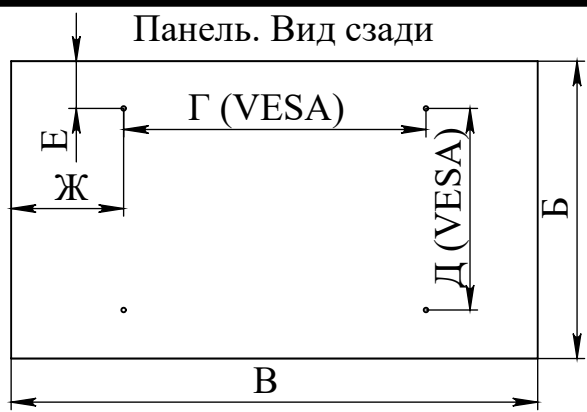
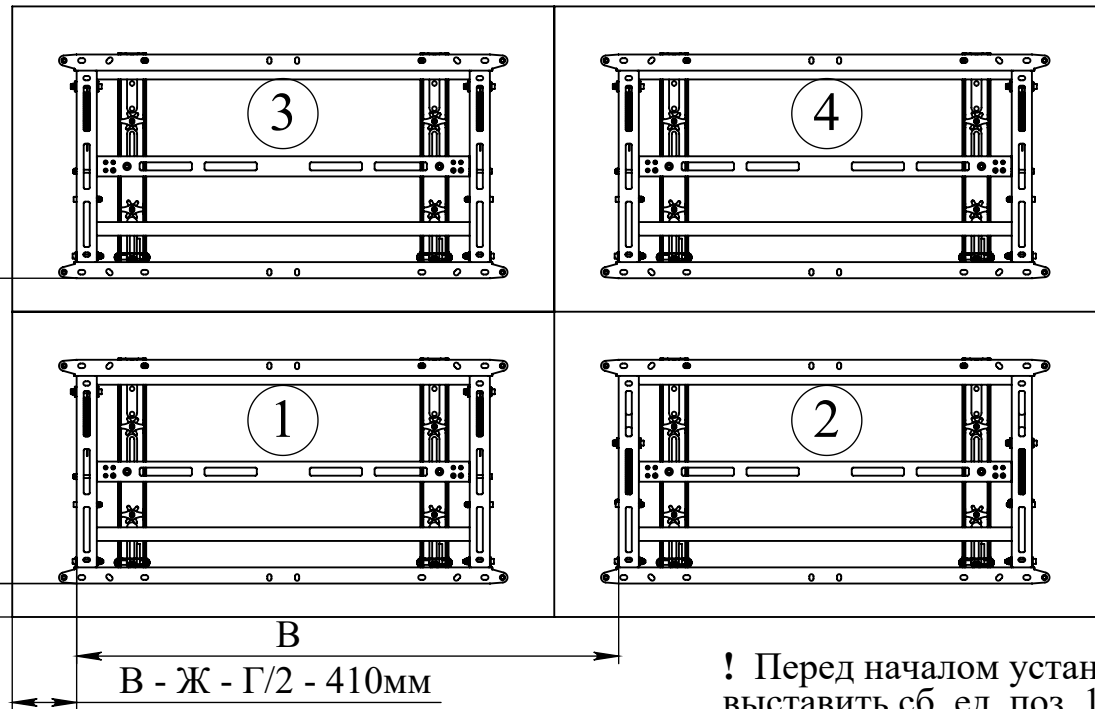


Схема расположения кронштейнов на стене и порядок установки и юстировки панелей.



Для VESA 400, VESA 300: Б - Е - Д/2 - 236,5мм
Для VESA 200: Б - Е - Д/2 - 186,5мм

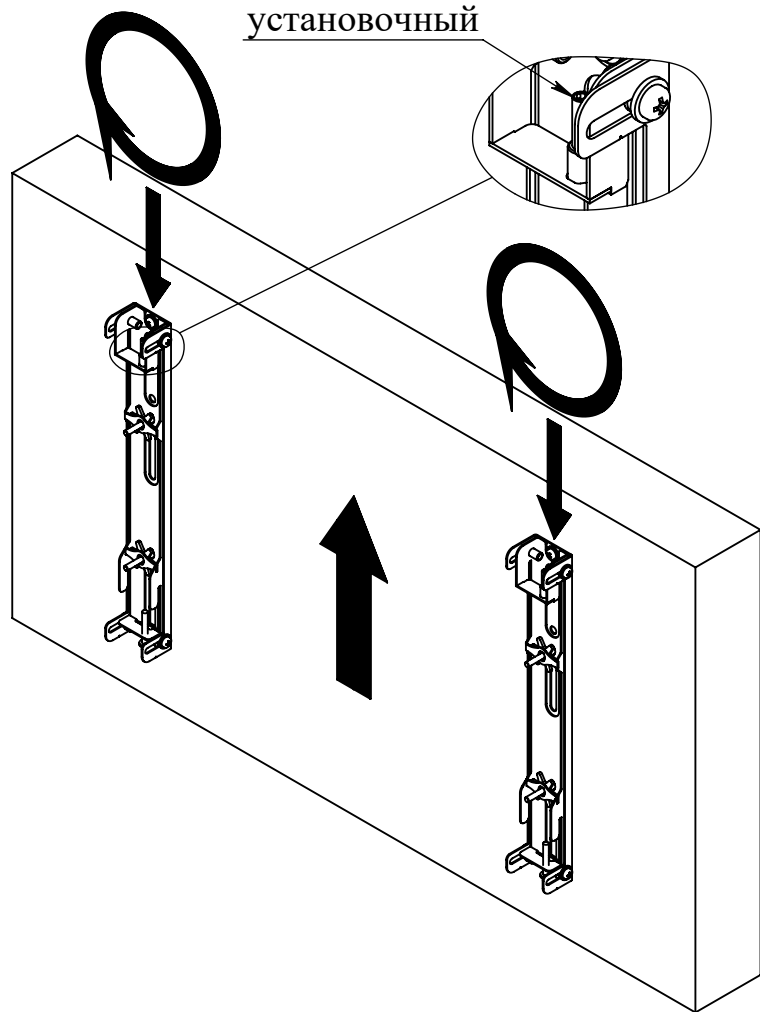


! Перед началом установки панелей выставить сб. ед. поз. 1 в среднее положение (в пазах) при помощи звездочек.

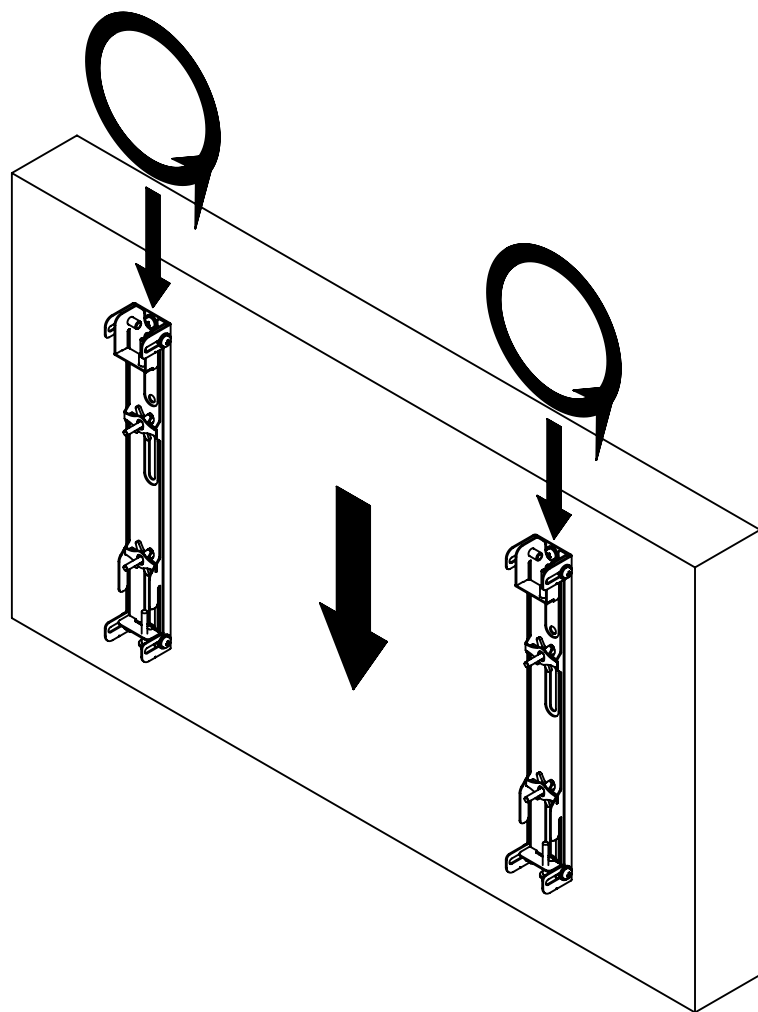
Регулировка установленной панели

Вверх

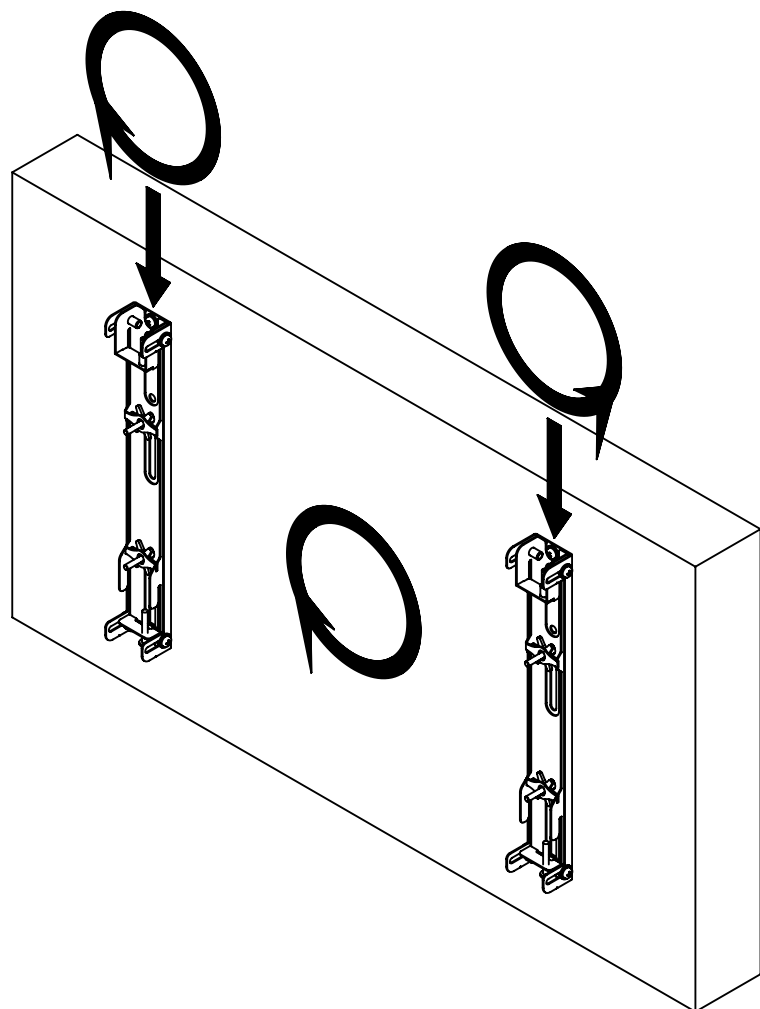
Винт М6х35
установочный



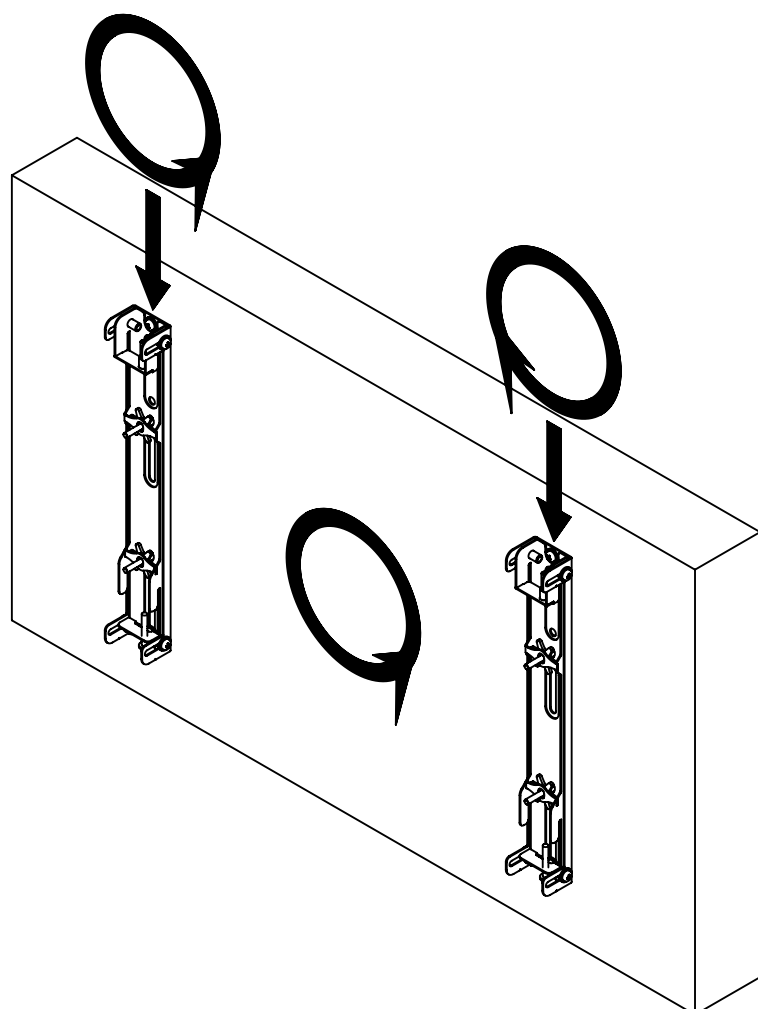
Вниз



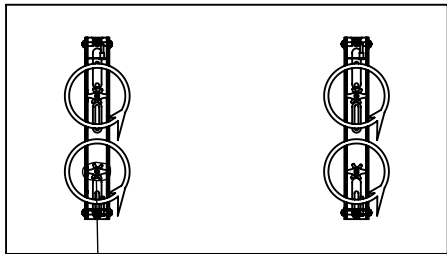
Поворот влево



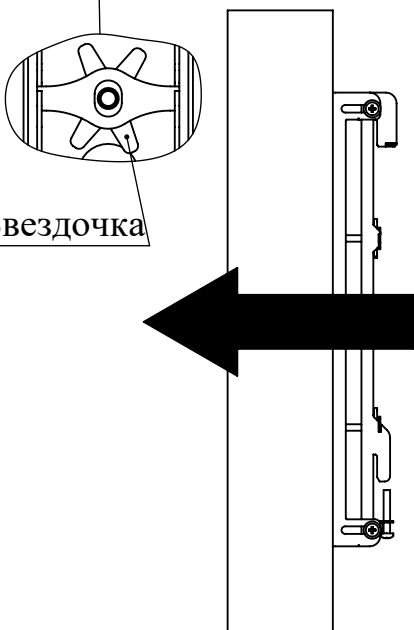
Поворот вправо



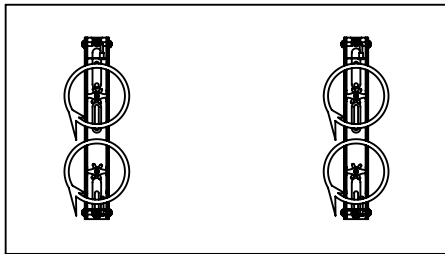
На себя



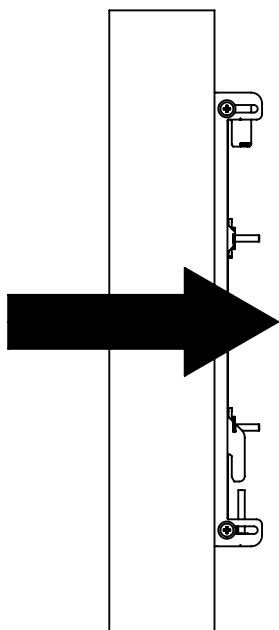
Вид сбоку



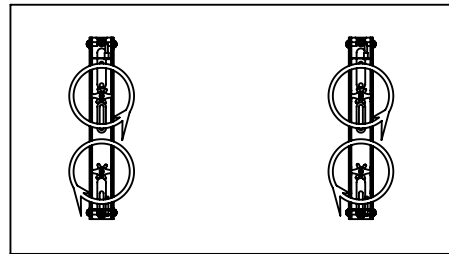
От себя



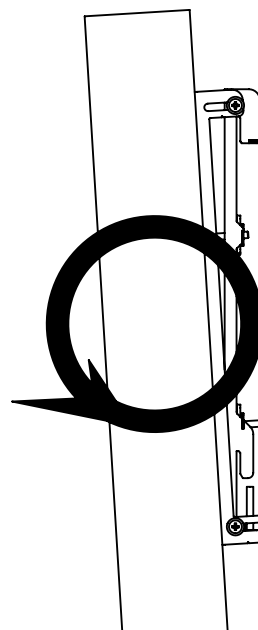
Вид сбоку



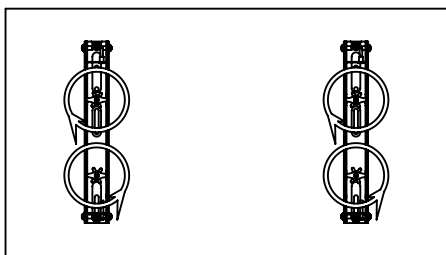
Наклон вниз



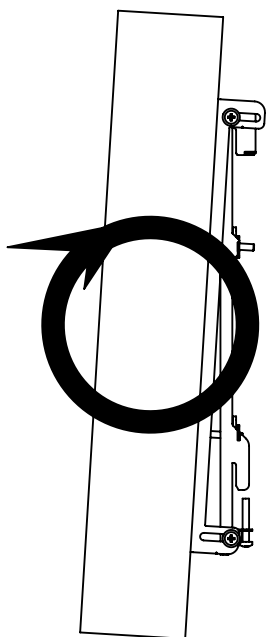
Вид сбоку



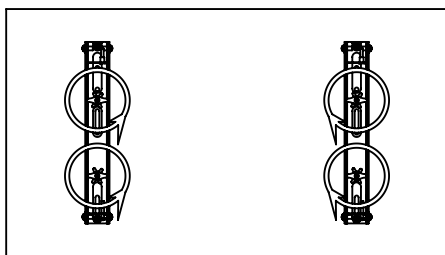
Наклон вверх



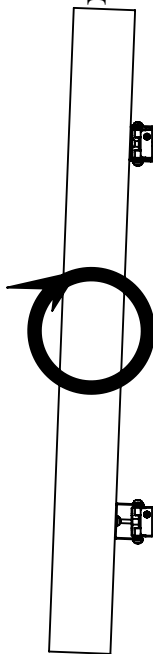
Вид сбоку



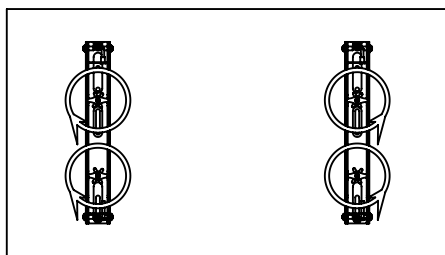
Наклон влево



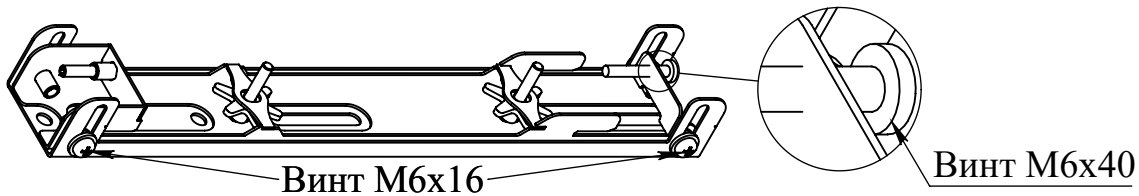
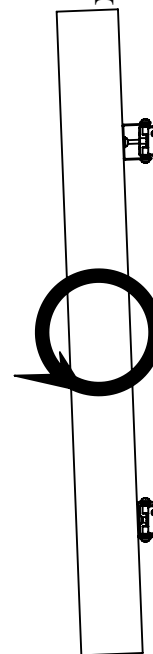
Вид сверху



Наклон вправо



Вид сверху



После выполнения всех регулировочных операций затянуть винты до упора.