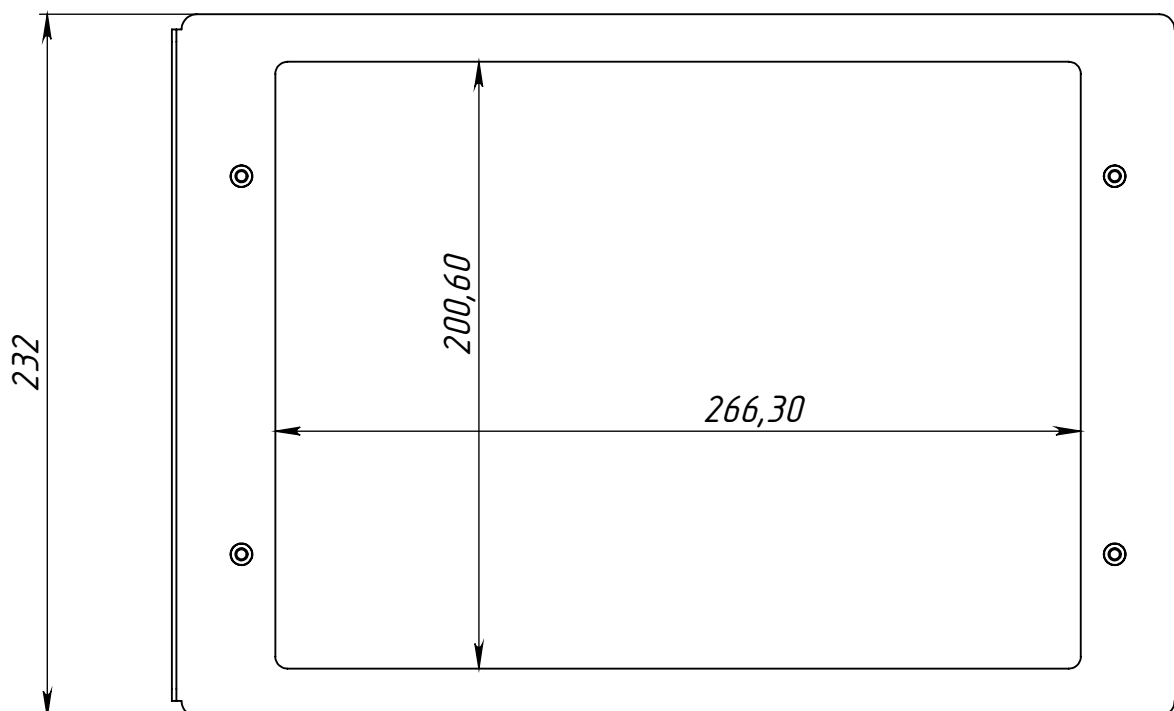


	<i>Обозначение</i>	<i>Наименование</i>	<i>К-ВО</i>
1		<i>Крышка верхняя</i>	<i>1</i>
2		<i>Стойка станд М4 с каб.кан.</i>	<i>1</i>
3		<i>Крышка нижняя</i>	<i>1</i>
4		<i>Основание 300x400</i>	<i>1</i>
5		<i>Винт М6х30 DIN 965</i>	<i>2</i>
6	<i>арт.</i>	<i>Сил. опора 8мм</i>	<i>4</i>
7	<i>арт.скл</i>	<i>Сил. опора 3 мм.</i>	<i>4</i>
8		<i>Винт М4х8 ISO 7380</i>	<i>8</i>



<i>N°</i>	<i>Обозначение</i>	<i>Наименование</i>	<i>К-во</i>
1		<i>Крышка верхняя</i>	1
2		<i>Втулка М4х10 запресс. глух</i>	4