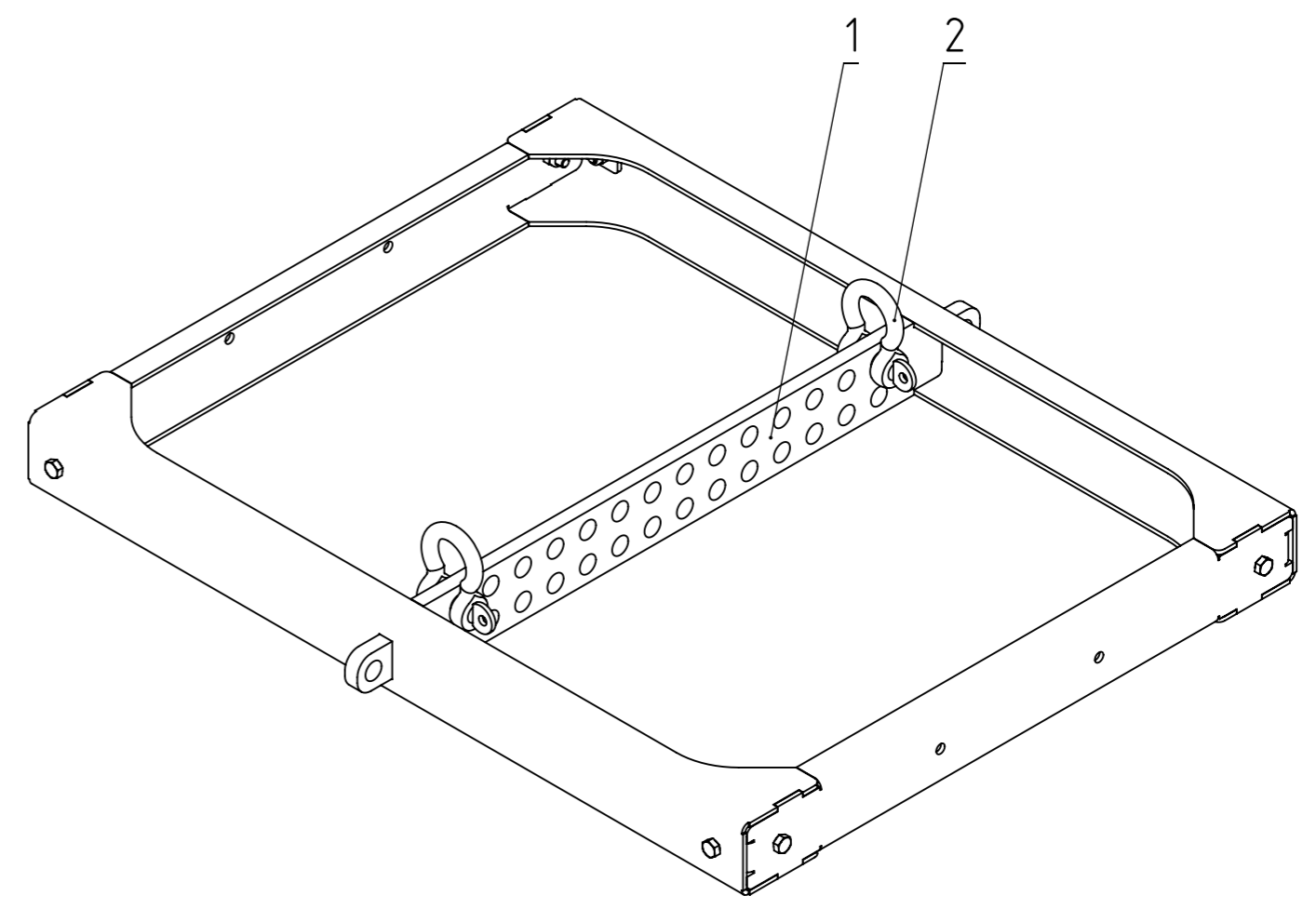


Скоба такелажная
омегаобразная G-209 1m
(DIN 831)



Поз.	Обозначение	Наименование	Кол.
		<u>Сборочные единицы</u>	
1		Рама	1
		<u>Стандартные изделия</u>	
2		Скоба такелажная омегаобразная G-209 1m (DIN 831)	2
		<u>Комплекты</u>	
3		Винт M6x16 ISO 7380	6
4		Гайка M6 DIN 985	6