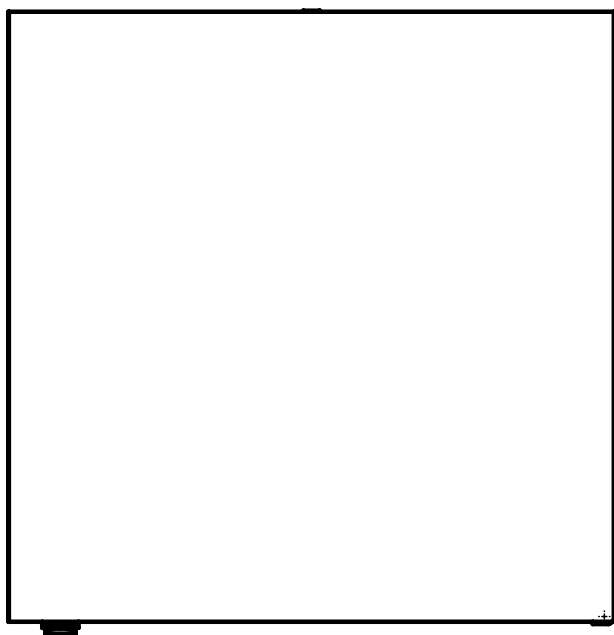
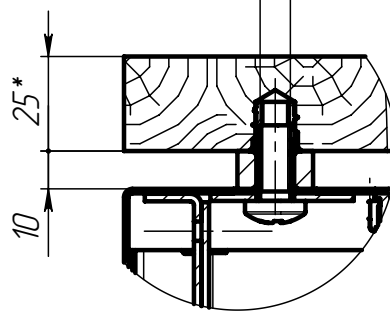


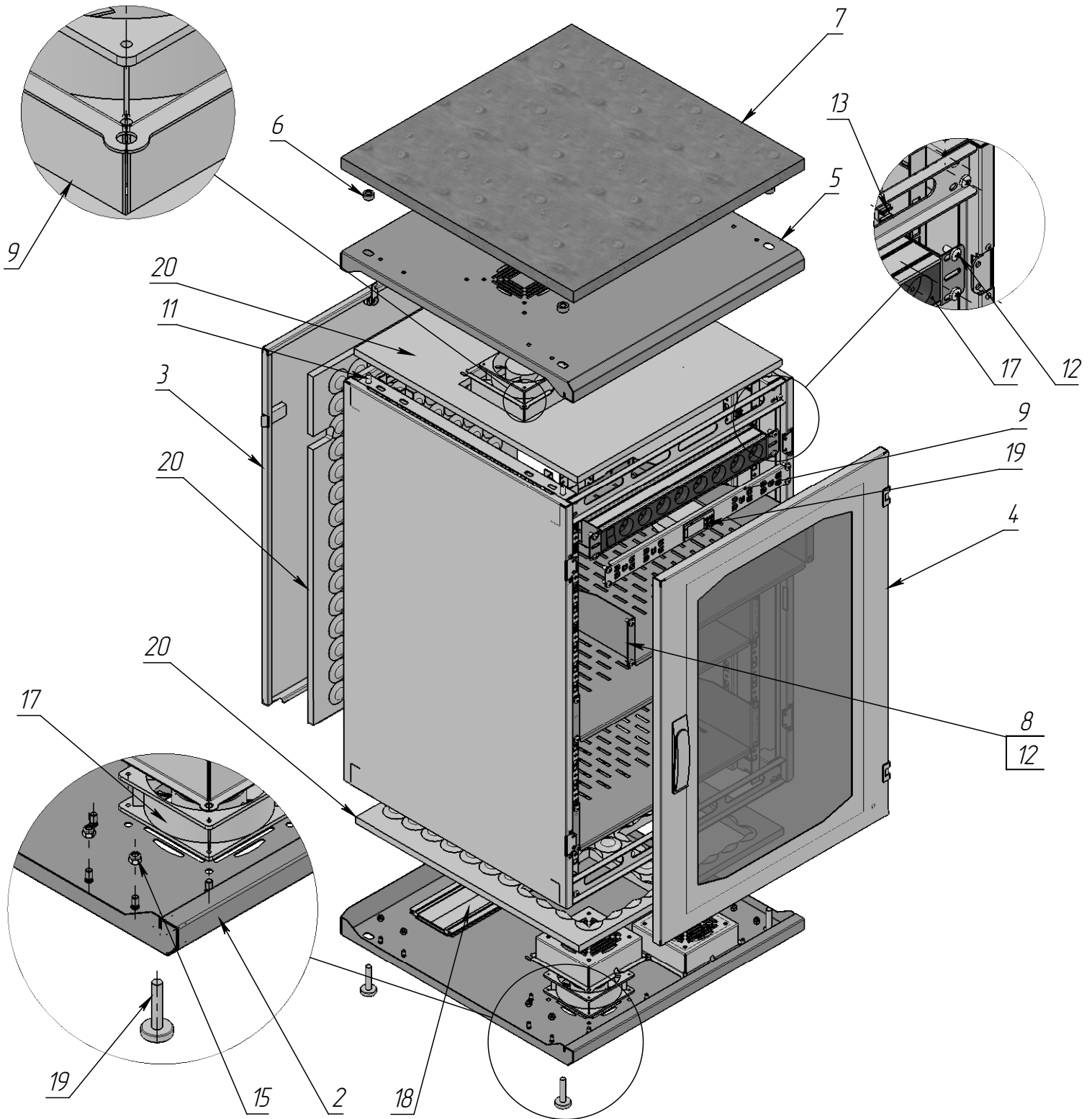
A (1 : 2)

M8\*



Шкаф 19" 18 RU  
 Покрытие: Черный матовый  
 Столешница (клён-шпон)  
 Стекло (чёрное калённое)

# Схема сборки



Поз.	Наименование	Кол.	Поз.	Наименование	Кол.
1	Каркас	1	12	Винт М6х12 DIN 7985	18
2	Основание	1	13	Кузовная М6	18
3	Фальш бок	1	14	Гайка колпачковая М6	16
4	Дверь	1	15	Гайка М6 DIN 985	16
5	Крышка	1	16	Шайба 6	16
6	Втулка	4	17	Блок разеток с выкл. (провод 2м)	1
7	Панель в сборе	1	18	Вентилятор	4
8	Полка	3	19	Температурный контроллер JDC-101	1
9	Панель	1	20	Щеточный ввод	1
10	Короб	4	21	Опора резьбовая М10х50	4
11	Винт М8х20 DIN 7985	4	22	Шумоизоляция	