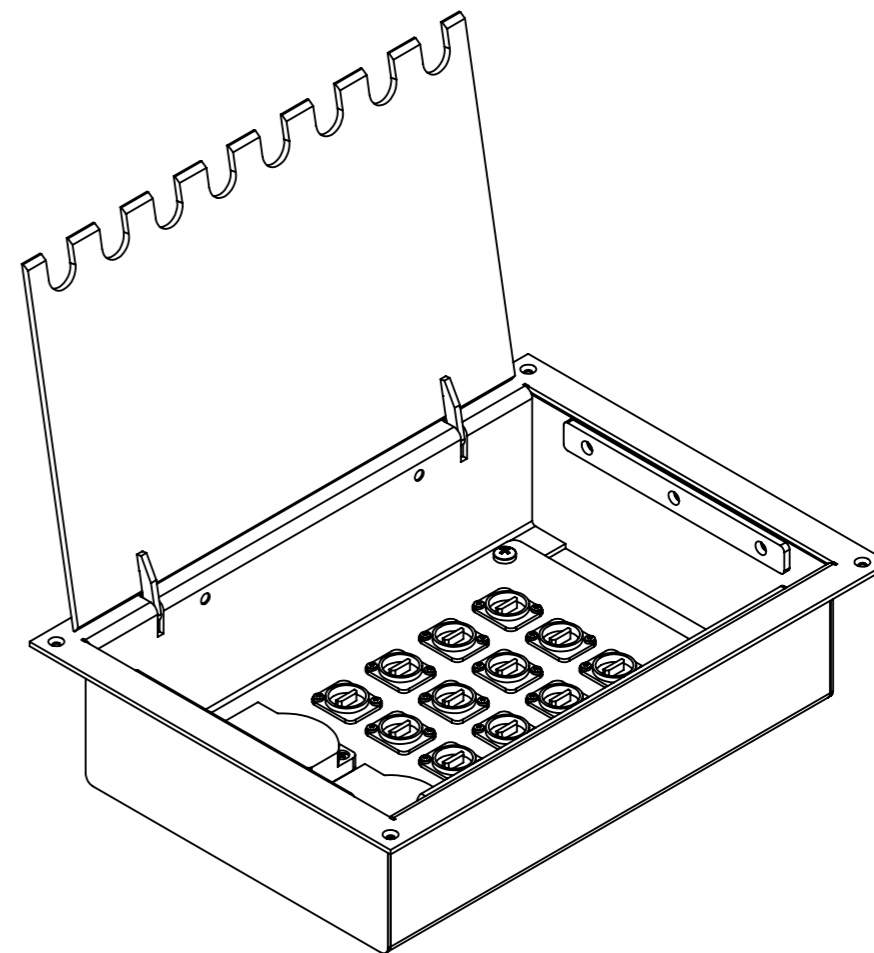
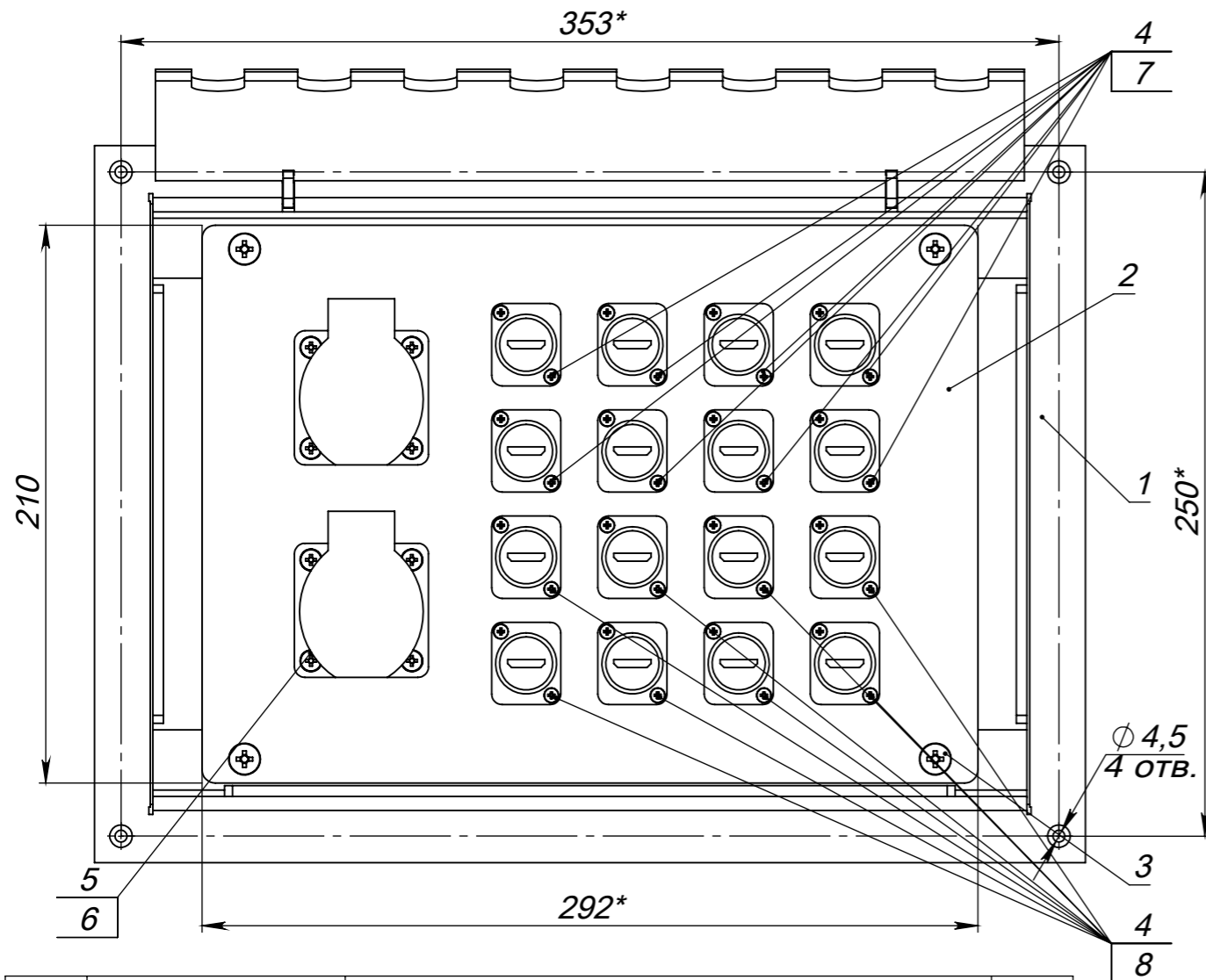


Крышка откинута



Поз.	Обозначение	Наименование	К-ВО
1		Люк	1
2		Установочная пластина	1
3		Винт М6х8 DIN 7985	4
4		Винт М3х6 DIN 7985	32
5		Винт М4х10 DIN 7985	8
6		Розетка щитовая внешняя с крышкой	2
7		8 разъемов XLR 3-pin female (мама)	8
8		8 разъемов XLR 3-pin male (папа)	8