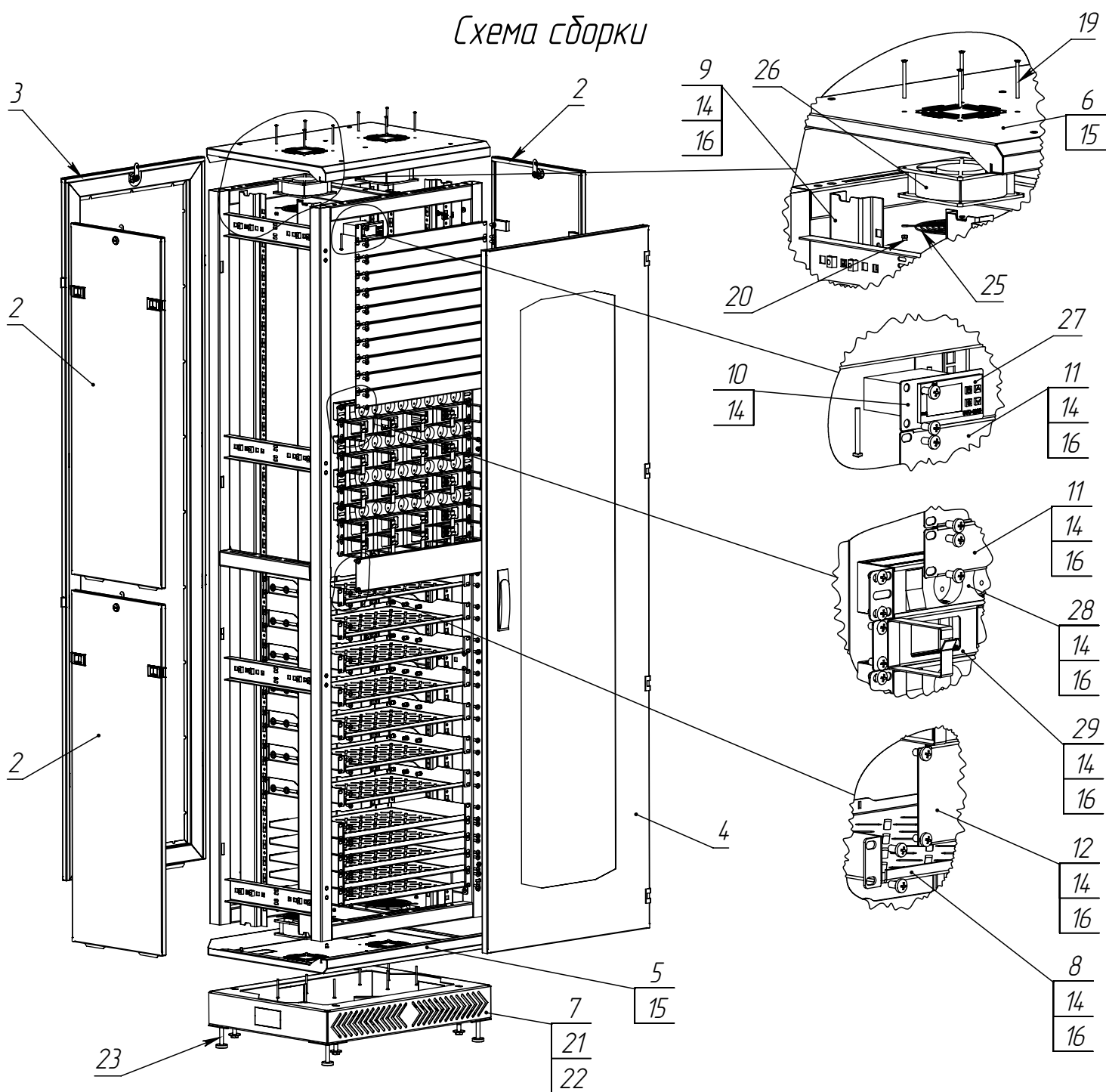


Схемасборки



Поз.	Наименование	Кол.	Поз.	Наименование	Кол.
1	Каркас	1	16	Кузовная М6	198
2	Дверь боковая	4	17	Гайка М6 DIN 6923	1
3	Дверь задняя	1	18	Винт М6х16 DIN 965	8
4	Дверь передняя	1	19	Винт М4х50 DIN 965	16
5	Крышка	1	20	Гайка М4 DIN 985	16
6	Крышка	1	21	Болт М10х20 DIN 933	4
7	Поддон	1	22	Шайба А.10 DIN 9021	4
8	Полка для Раск-шкафа 1U, 4-х точечная	7	23	Опора резьбовая М10х50	4
9	Уголок	4	24	Наконечник НКИ 5.5-6 кольцо 4-6мм	2
10	Панель	1	25	Решётка защитная 120х120	4
11	Заглушка 1 U	10	26	Вентилятор 120х120х38	4
12	Заглушка 2 U	1	27	Терморегулятор STC 1000	1
13	Полка 1U	5	28	Блок розеток с выкл. (8 розеток)	4
14	Винт М6х12 DIN 7985	198	29	Кадельный органайзер	5
15	Винт М4х40 DIN 7985	12			

Шкаф 19" 600х600 42U