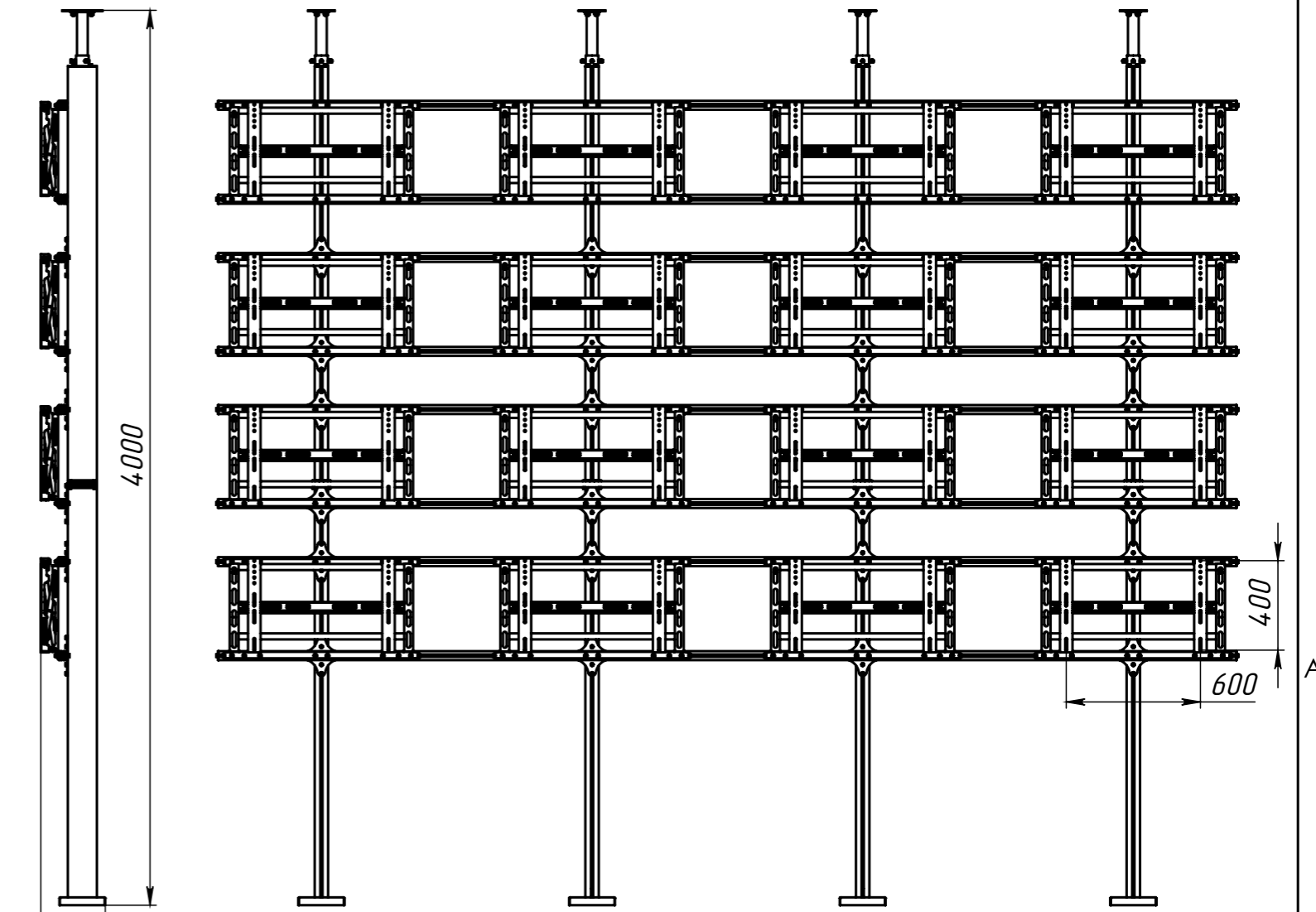
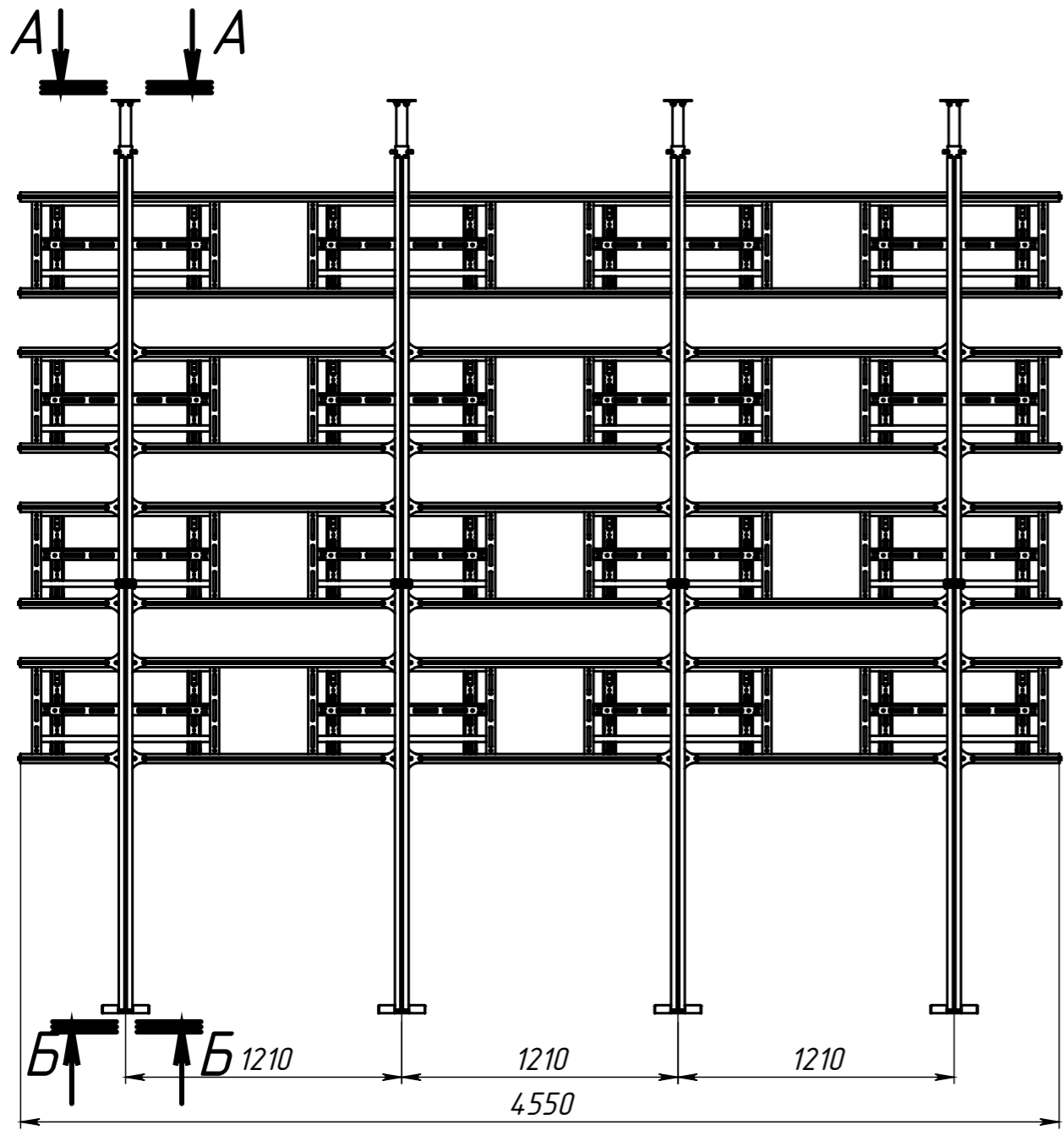
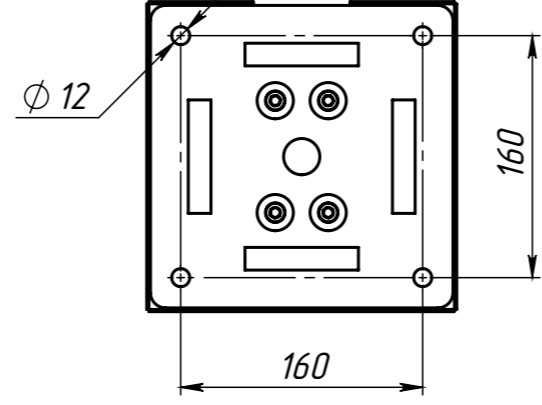
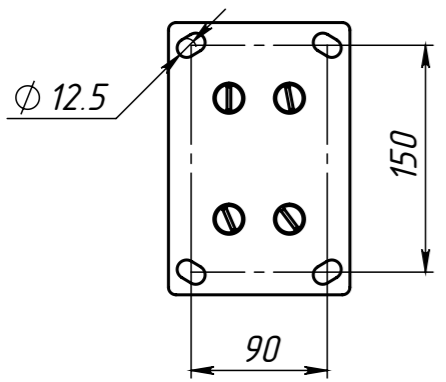


Справ. №
Подп. и дата
Инв. № дубл.
Взам. инв. №
Подп. и дата
Инв. № подл.



A-A (1 : 5)

B-B (1 : 5)



Изм.	Лист	№ докум.	Подп.	Дата

Каркас распорный для видеостены 4x4, полного выдвижения Push-out.

Лит.	Масса	Масштаб
Лист	Листов	