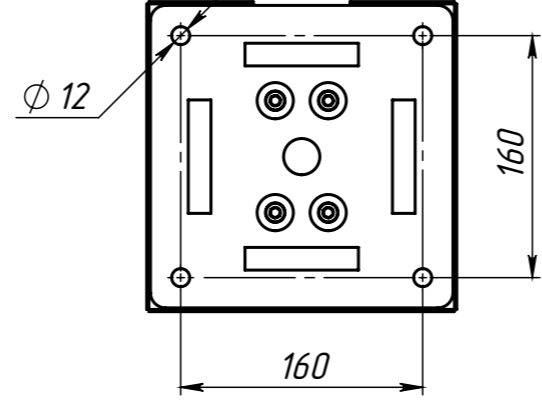
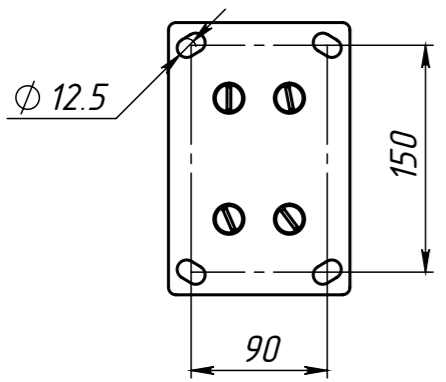


A-A (1 : 5)

B-B (1 : 5)



Изм.	Лист	№ докум.	Подп.	Дата

Каркас распорный для видеостены 4x2, полного выдвижения Push-out.

Лит.	Масса	Масштаб
Лист	Листов	

Справ. №

Подп. и дата

Инв. № дубл.

Взам. инв. №

Подп. и дата

Инв. № подл.